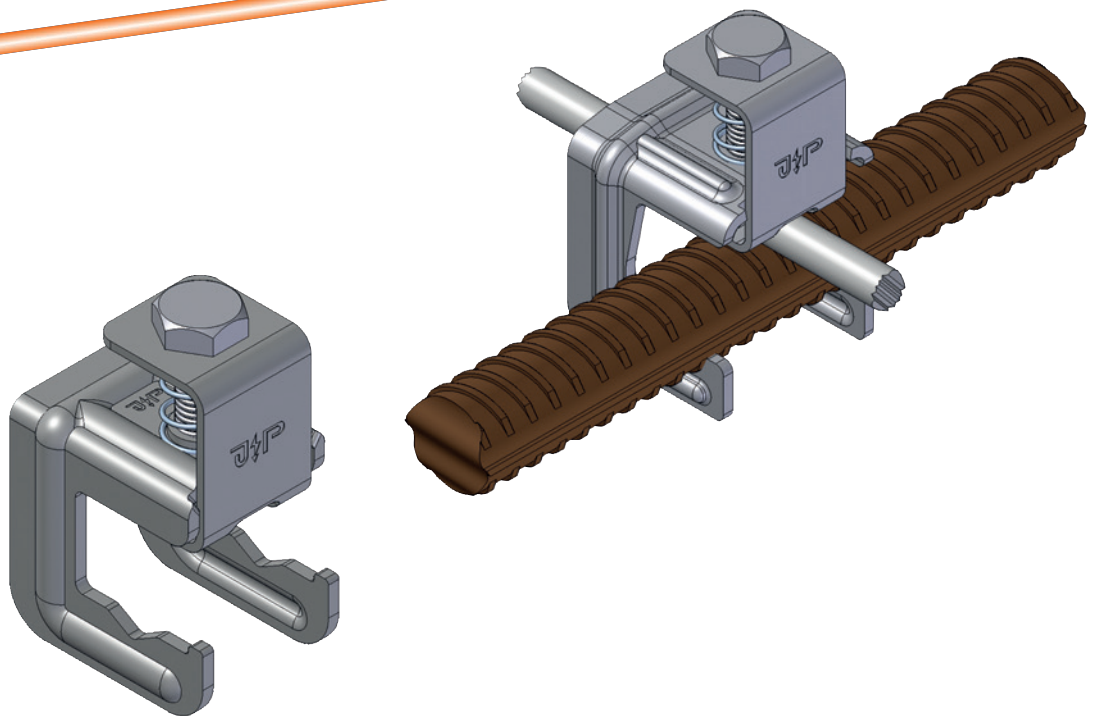




## Verbindungsklemme mit Bügel und Feder



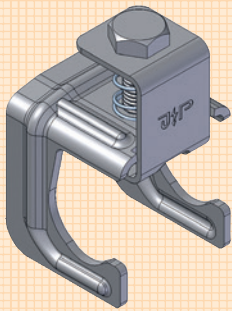
### *Ihre Vorteile:*

- *Maximale Kontaktsicherheit durch gleichmäßigen Kontaktdruck.*
- *Verkürzte und vereinfachte Montage*
  - *nur 1 Schraube M10*
  - *Feder hält Bügel bei der Montage oben*
- *Universelle Verwendbarkeit - Bewehrungsseisen und Erdungsleitungen werden durch die Führungssicken im Bauteil positioniert und mit nur einer Klemmschraube blitzstromtragfähig verbunden.*

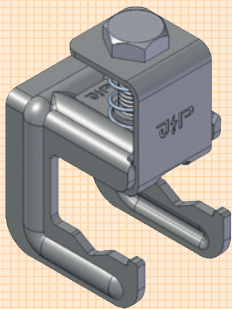
***Mit Sicherheit  
immer eine  
Idee voraus!***



## Verbindungsklemme



Best.-Nr. 111 330

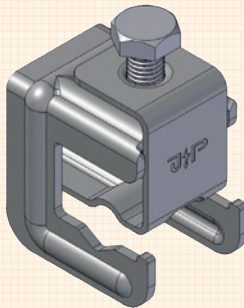


Best.-Nr. 111 333

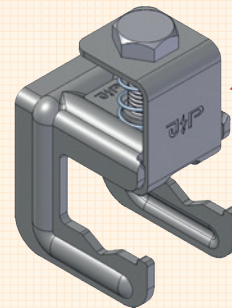
Verbindungsklemme mit Bügel und Feder  
für verschiedene Kombinationen; mit 1 Klemmschraube M10.

Ausführung		Passung	Verp.	Best.-Nr.	€/Stk.
Stahl-blank/unverzinkt	rund/rund	ø 10 / ø 25 mm	25	111 330	3,70
Stahl/verzinkt	rund/rund	ø 10 / ø 25 mm	25	111 331	5,35
Ausführung	Armierung	Passung Erdung (flach oder rund)	Verp.	Best.-Nr.	€/Stk.
Edelstahl V2A	ø 6 - 20 mm	fl. 30x3,5 mm oder ø 10 mm	25	111 332	5,55
Stahl-blank/unverzinkt	ø 6 - 20 mm	fl. 30x3,5 mm oder ø 10 mm	25	111 333	2,95
Stahl/verzinkt	ø 6 - 20 mm	fl. 30x3,5 mm oder ø 10 mm	25	111 334	3,60

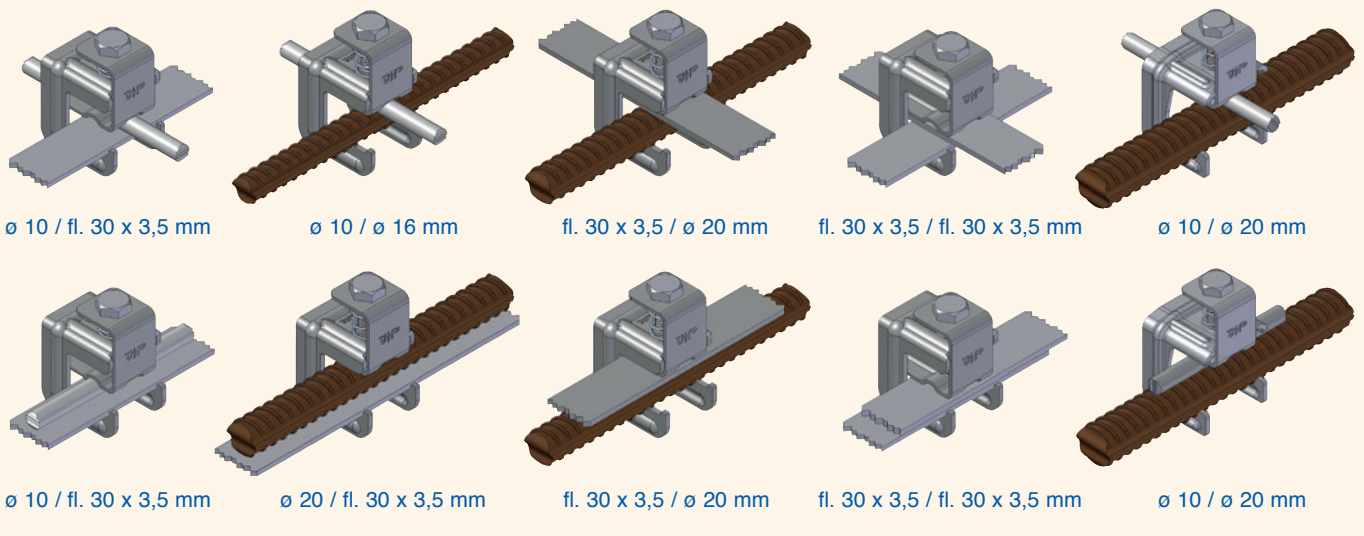
Verbindungsklemme **ohne** Feder  
(z.B. Best.-Nr. 111 423)



Verbindungsklemme **mit** Feder  
(z.B. Best.-Nr. 111 333)



Feder hält Bügel bei der Montage oben



*Fordern Sie unseren  
Gesamtkatalog an!*



**J. Pröpster GmbH**

**Spezialfabrik für Blitzschutz- und Erdungsmaterial**

Regensburger Str. 116 • D-92318 Neumarkt/OPf.  
Telefon +49 9181 2590-0 • Telefax +49 9181 2590-10  
Internet: [www.proepster.de](http://www.proepster.de) • Email: [info@proepster.de](mailto:info@proepster.de)

Unverbindliche Preisempfehlung ohne gesetzliche MwSt.