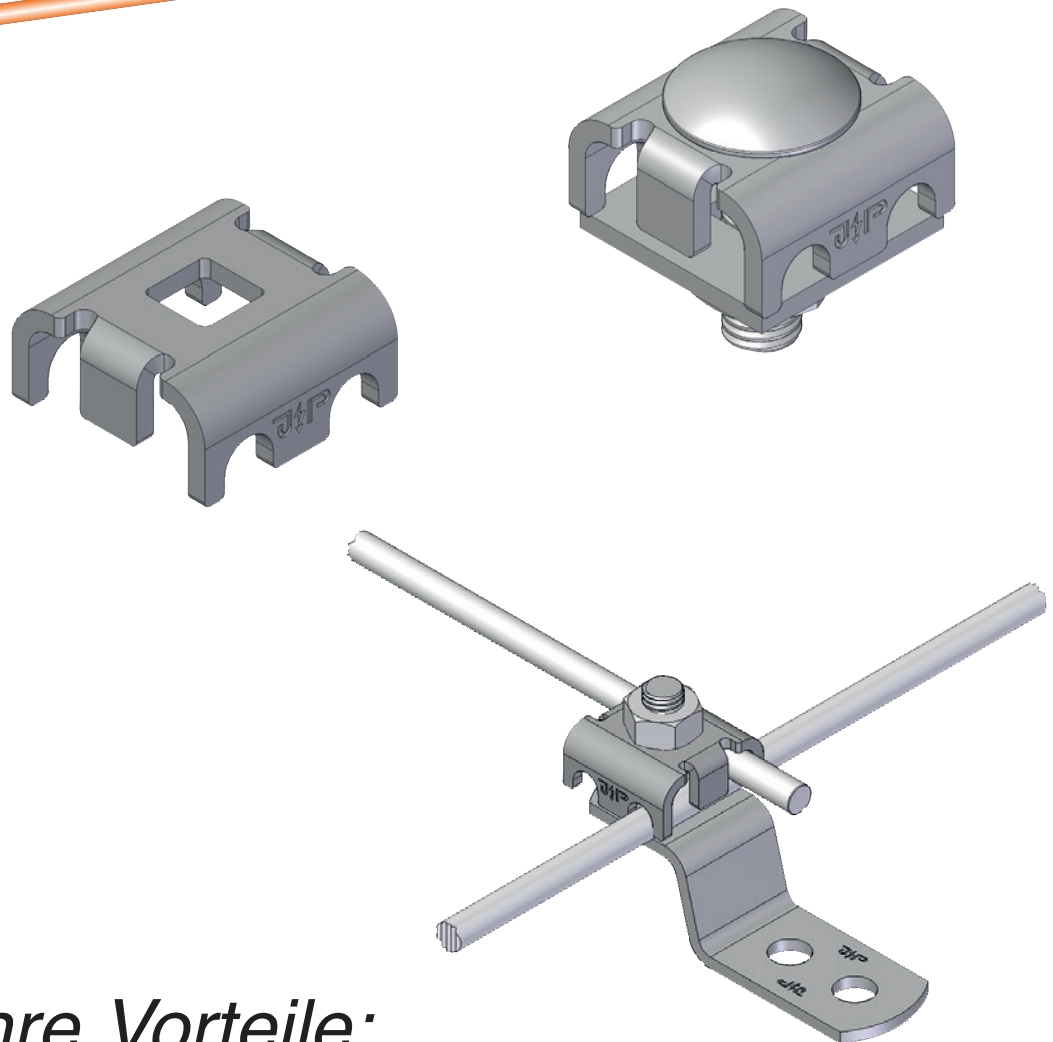




NEU

Multi-Quattro Anschluss- und Verbindungsklemme



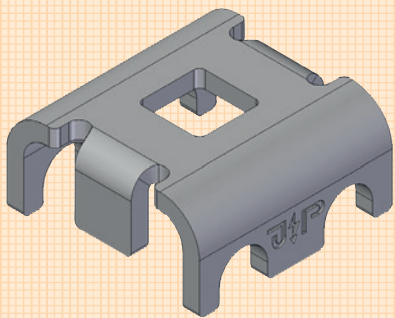
Ihre Vorteile:

- *Nur eine Klemme für alle Drahtverbindungen*
- *Verkürzte und vereinfachte Montage*
 - *nur eine Schraube M10*
- *Zur Verbindung von 2 - 4 Drähten \varnothing 8 mm*

***Mit Sicherheit
immer eine
Idee voraus!***



Multi-Quattro

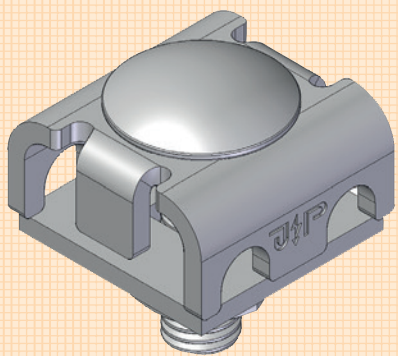
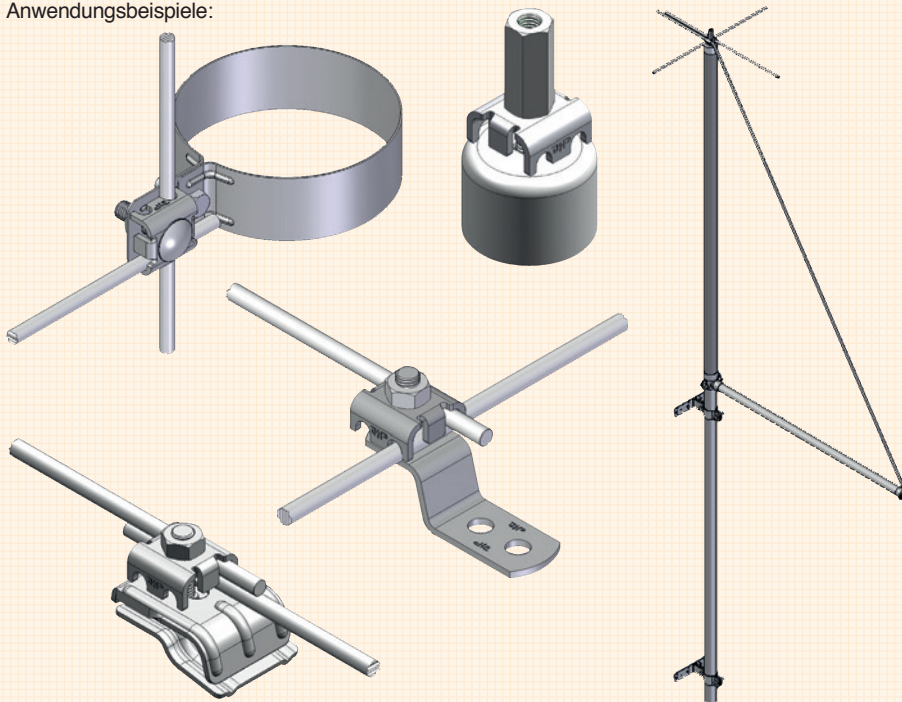


Best.-Nr. 111 307

Multi-Quattro Anschlussklemme zur Verbindung von 2 - 4 Drähten ø 8 mm

Ausführung	Passung	Verp.	Best.-Nr.	€/Stk.
Stahl/verzinkt	ø 8 mm	100	111 304	0,90
Aluminium	ø 8 mm	100	111 305	0,90
Kupfer	ø 8 mm	100	111 306	2,60
Edelstahl V2A	ø 8 mm	100	111 307	1,60

Anwendungsbeispiele:

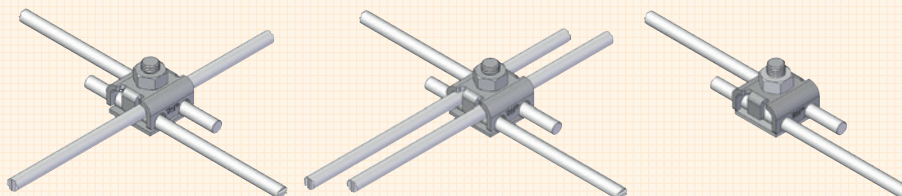


Best.-Nr. 111 317

Multi-Quattro Anschluss- und Verbindungsklemme zur Verbindung von 2 - 4 Drähten ø 8 mm

Ausführung	Passung	Verp.	Best.-Nr.	€/Stk.
Stahl/verzinkt	ø 8 mm	100	111 314	2,10
Aluminium	ø 8 mm	100	111 315	2,20
Edelstahl V2A	ø 8 mm	100	111 317	3,40

Anwendungsbeispiele:



*Fordern Sie unseren
Gesamtkatalog an!*



J. Pröpster GmbH

Spezialfabrik für Blitzschutz- und Erdungsmaterial

Regensburger Str. 116 • D-92318 Neumarkt/OPf.
Telefon +49 9181 2590-0 • Telefax +49 9181 2590-10
Internet: www.proepster.de • Email: info@proepster.de