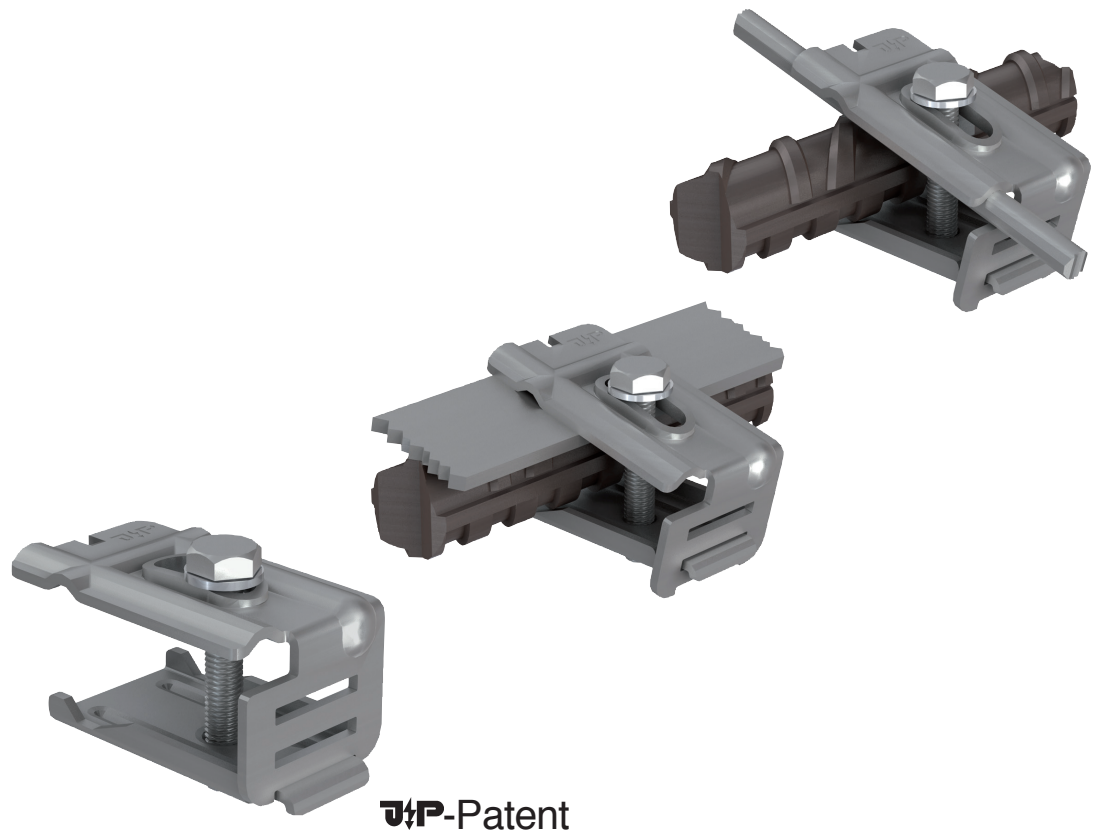




NEU

ES-Bewehrungsklemme

zum Verbinden von Flach- und Rundleitern an Bewehrungsstahl



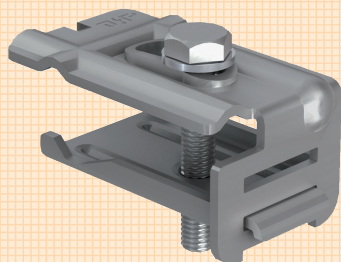
Ihre Vorteile:

- Nur eine Schraube M10 (Schlüsselweite 17).
- Längs-, Quer- und Schrägabgänge möglich.
- Änderung des Spannbereiches durch einfaches Umhängen des Klemmen-Unterteiles im Oberteil möglich.

**Mit Sicherheit
immer eine
Idee voraus!**



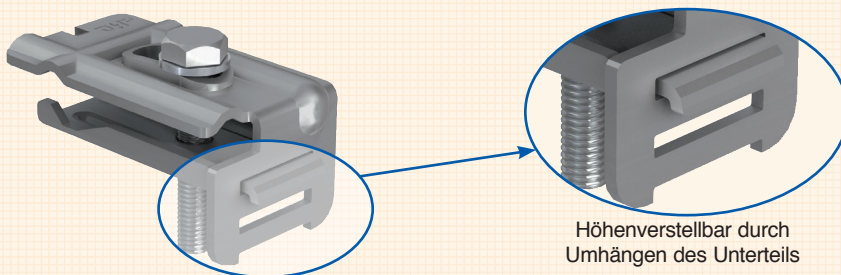
ES-Klemme (DBP) **NEU!**



Best.-Nr. 111 698

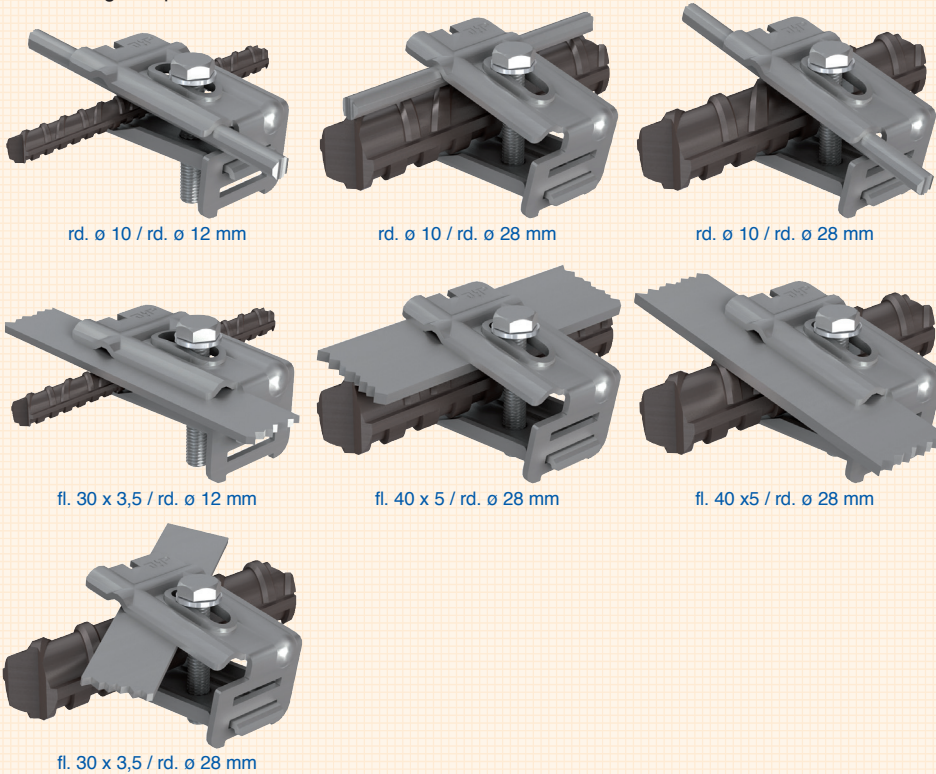
ES-Bewehrungsklemme, zur Verbindung von Flach- und Rundleitern an Bewehrungsstahl. Inkl. Unterlegscheibe DIN 125 A 10,5 V2A.

Ausführung	Bewehrung	Passung	Verp.	Best.-Nr.	€/Stk.
Stahl/blank	ø 10 - 40 mm	Erdung (rund oder flach)	25	111 698	2,60 NEU!
Stahl/verzinkt	ø 10 - 40 mm	ø 10 / fl. 30 - 40 mm	25	111 699	3,50 NEU!



Höhenverstellbar durch Umhängen des Unterteils

Anwendungsbeispiele:



Fordern Sie unseren Gesamtkatalog an!



J. Pröpster GmbH

Spezialfabrik für Blitzschutz- und Erdungsmaterial

Regensburger Str. 116 • D-92318 Neumarkt/OPf.
 Telefon +49 9181 2590-0 • Telefax +49 9181 2590-10
 Internet: www.proepster.de • Email: info@proepster.de