



P-HMS 280 (Fm) *max*



Rend.Sz. 317 207

P-HMS 280 (Fm) *max*  
hálózatkonform



Rend.Sz. 317 247

## Nagyteljesítményű villámáram-kombilevezető *max*, 1+2 típus (B+C levezető)

pl. ipari létesítményekhez

- Előnyök:**
- Biztonságos dugaszolható betétrögztetés és érintkezés a modul reteszelése következtében.
  - P-HMS 280 *max* 25 kA (10/350 μs) / pólus és 100 kA (10/350 μs) 4-pólus.
  - Optimális ár-/teljesítményarány.
  - Magas előtét biztosító értékek.

P-HMS 280 (Fm) *max* és P-N/PE BC *max*, (I+II osztály)/LPZ 0<sub>A</sub>-LPZ 2

Dugaszolható kombilevezető, (Fm) távjelző érintkezővel vagy anélkül			
Típus			Rend.Sz.
P-HMS 280 <i>max</i>	1-pólusú		317 205
P-HMS 280 Fm <i>max</i> távjelző érintkezővel	1-pólusú		317 207
Kombilevezető összegző villámáram levezetőként TT-rendszerben			
Típus	Rendszer		Rend.Sz.
P-N/PE BC <i>max</i>	TT	1-pólusú	317 264
Hálózatkonform dugaszolható kombilevezető			
Típus	Rendszer		Rend.Sz.
P-HMS 280 <i>max</i> 2	TN	2-pólusú	317 225
P-HMS 280 <i>max</i> 1+1	TT	1+1-pólusú	317 215
P-HMS 280 <i>max</i> 3	TN-C	3-pólusú	317 235
P-HMS 280 <i>max</i> 4	TN-S	4-pólusú	317 255
P-HMS 280 <i>max</i> 3+1	TT	3+1-pólusú	317 245
Hálózatkonform dugaszolható kombilevezető (Fm) távjelző érintkezővel			
Típus	Rendszer		Rend.Sz.
P-HMS 280 Fm <i>max</i> 2	TN	2-pólusú	317 227
P-HMS 280 Fm <i>max</i> 1+1	TT	1+1-pólusú	317 217
P-HMS 280 Fm <i>max</i> 3	TN-C	3-pólusú	317 237
P-HMS 280 Fm <i>max</i> 4	TN-S	4-pólusú	317 257
P-HMS 280 Fm <i>max</i> 3+1	TT	3+1-pólusú	317 247

Műszaki adatok: P-HMS 280 típus (Fm) <i>max</i>							
Rendelési szám	317 205	317 264	317 225	317 215	317 235	317 255	317 245
Rend.Sz. (Fm) távjelző érintkezővel	317 207	---	317 227	317 217	317 237	317 257	317 245
Hálózati rendszer	1-pólusú	TT	TN	TT	TN-C	TN-S	TT
Beszereleési modul-szélesség	2 TE	2 TE	4 TE	3 TE	6 TE	8 TE	8 TE
Névleges levezető lökőáram (8/20 μs) / max. I <sub>n</sub>	50 kA	75 kA	100 kA	100 kA	120 kA	120 kA	75 kA
Max. levezető lökőáram (8/20 μs) / max. I <sub>max</sub>	75 kA	150 kA	150 kA	120 kA	150 kA	150 kA	150 kA
Villám lökőáram (10/350 μs) / max I <sub>imp</sub>	25 kA	100 kA	50 kA	50 kA	75 kA	100 kA	100 kA
Védelmi szint U <sub>p</sub>	< 1,3 kV	< 1,5 kV	< 1,3 kV	< 1,5 kV	< 1,3 kV	< 1,3 kV	< 1,5 kV
Megszólalási idő t <sub>A</sub>	< 25 ns	< 100 ns	< 25 ns	< 100 ns	< 25 ns	< 25 ns	< 100 ns
Max. biztosíték „bedugós” huzalozás	250 A gL/gG	---	---	---	250 A gL/gG	---	---
V huzalozás	125 A gL/gG	---	---	---	125 A gL/gG	---	---
Max. tartós feszültség U <sub>c</sub>	L-N 280 V~ / N-PE 255 V~						
Csatlakozási keresztmetszet	min. 4 mm <sup>2</sup> egy-/ finomhuzalos; max. 50 mm <sup>2</sup> többhuzalos / 35 mm <sup>2</sup> finomhuzalos						

*Igényelje a teljes katalógusunkat!*



### REX ELEKTRO KFT. - J. PRÖPSTER KÉPVISELET

VILLÁMVÉDELMI MEGOLDÁSOK MINDENKINEK!

H-1155 Budapest, Dembinszky u. 1.

Tel./Fax: (+36 1) 388 8547, (+36 1) 436 9170, (+36 1) 436 9171

Internet: www.proepster.hu • Email: info@proepster.hu



**ÚJ!**  
Nagyteljesítményű  
villámáram-kombilevezető  
P-HMS 280 *max*

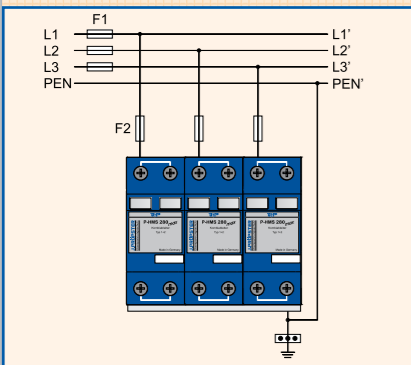


**Védelem,  
biztonsággal!**

*Egypólusú 1+2 típusú levezető*

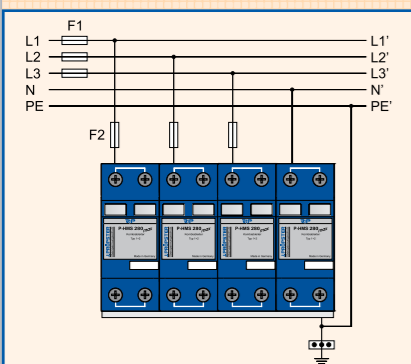
**TN-C rendszer**

3x Rend.Sz. 317 205-tel  
+ fésűs sínekkel  
Rend.Sz. 206 065



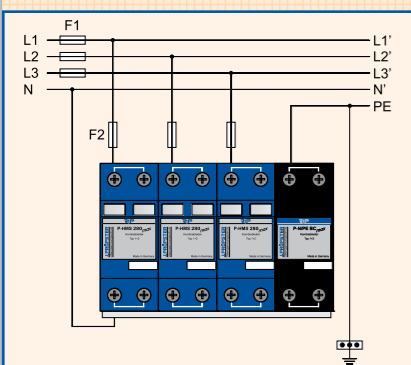
**TN-S rendszer**

4x Rend.Sz. 317 205-tel  
+ fésűs sínekkel  
Rend.Sz. 206 066



**TT rendszer**

3x Rend.Sz. 317 205-tel  
1x Rend.Sz. 317 264-gyel  
+ fésűs sínekkel  
Rend.Sz. 206 066



**Nagyteljesítményű villámáram kombilevezető**  
**P-HMS 280 max**

Az (1+2 típusú) P-HMS 280 *max* nagyteljesítményű villámáram kombilevezető a különösen magas teljesítményadataival tűnik ki. Ez a 4-pólusú a 100 kA (10/350  $\mu$ s) villámáramokat roncsolásmentesen vezeti le és az épület alapul vett villámvédelmi osztályától függetlenül univerzálisan alkalmazható. A szűktűrésű, egymásra hangolt varisztorteknológia nem engedélyez szivárgó hálózati áramot és gyors megszólalást biztosít a létesítmény megbízható védelmének és maximális üzembiztonságának garantálása érdekében.

Ezeknél a készülékeknél a modulreteszelő mechanizmus garantálja a biztonságos betérrögzítést és érintkezést vibrációk vagy a lököáramok miatti nagy terhelések esetén is. Szükség esetén a betét nagyon egyszerűen cserélhető egy csavarhúzóval történő kireteszeléssel.

*Feszültség független váltó érintkező*

*Bedugós- vagy „V”-huzalozás*

*4 - 50 mm<sup>2</sup> csatlakozási keresztmetszet*

*Variálható csatlakozó kapcsok vezetékhez és fésűs sínekhez*

*Biztonságos modulreteszelés*

*Hálózatkonform*

*Max. előtétbiztosító*

*Dugaszolható*

*Kódolás*

*Állapot kijelzés*

*Érintkező pár 100 kA (10/350  $\mu$ s)-ra tesztelve*

*Megszólalási idő < 25 ns*

*Fejlett varisztorteknológia - nincs szivárgó áram*

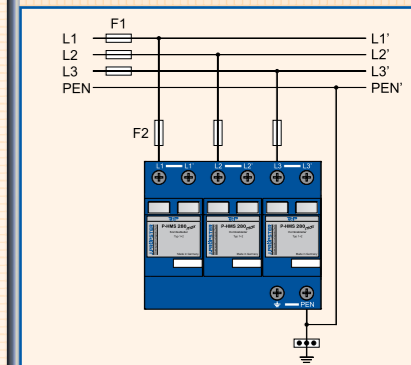
*25 kA (10/350  $\mu$ s) /pól*



*1+2 típusú levezető hálózatkonform*

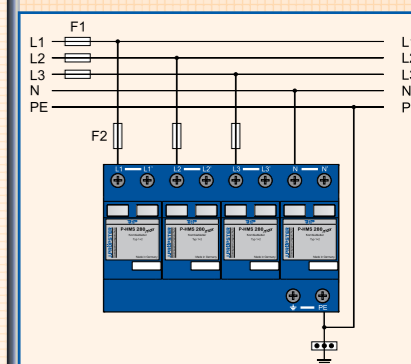
**TN-C rendszer**

1x Rend.Sz. 317 235-tel



**TN-S rendszer**

1x Rend.Sz. 317 255-tel



**TT rendszer**

1x Rend.Sz. 317 245-tel

