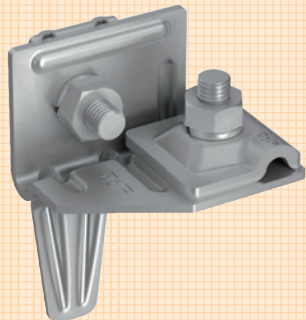


k_C-Klemme



Best.Nr. 111 299

k_C-Klemme mit Keilbefestigung

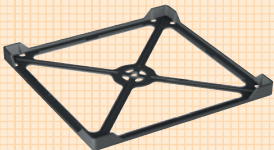


Best.Nr. 111 296

Betonsockel für k_C-Klemme mit Keilbefestigung



Best.-Nr. 103 185



Best.-Nr. 103 188

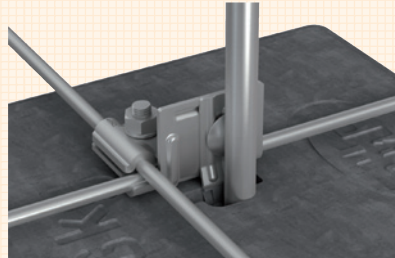
k_C-Klemme

speziell für die Kreuzverbindung von Leitungen mit zusätzlicher Fangstange

k_C-Klemme geprüft nach DIN EN 50164-1 Klasse H (10/350µs)

Ausführung	Passung	Fangstange	Verp.	Best.-Nr.	€/Stk.
Aluminium - Stahl/verzinkt	ø 8 mm / ø 8 mm	ø 16 mm	25	111 298	4,80 €
Aluminium - Edelstahl V2A	ø 8 mm / ø 8 mm	ø 16 mm	25	111 299	5,80 €
Aluminium - Edelstahl V2A	ø 8 mm / ø 8 mm	ø 10 mm	25	111 297	5,40 €
Keilbefestigung inkl. k _C -Klemme:					
Aluminium - Edelstahl V2A	ø 8 mm / ø 8 mm	ø 16 mm	25	111 296	4,80 €

Detailzeichnung zur Keilbefestigung:



Betonsockel für k_C-Klemme mit J.Pröpster - Keiltechnik

Ausführung	Verp.	Best.-Nr.	€/Stk.
Betonsockel 16 kg; 300 x 300 x 80 mm für k _C -Klemme mit Keilbefestigung	1	103 185	11,40
Unterlegplatte; neutral gegenüber allen Dachfolien Kunststoff schwarz - ohne Weichmacher	1	103 188	3,70

Bei Foliendächern ist die Unterlegplatte für Betonsockel dringend erforderlich.

Hinweis:

Optimalfangstangen und Fangspitzen, sowie weitere Betonsockel finden Sie in unserem Gesamtkatalog 2013 auf den Seiten 22 & 23.

Fordern Sie unseren Gesamtkatalog an!



J. Pröpster GmbH

Spezialfabrik für Blitzschutz- und Erdungsmaterial

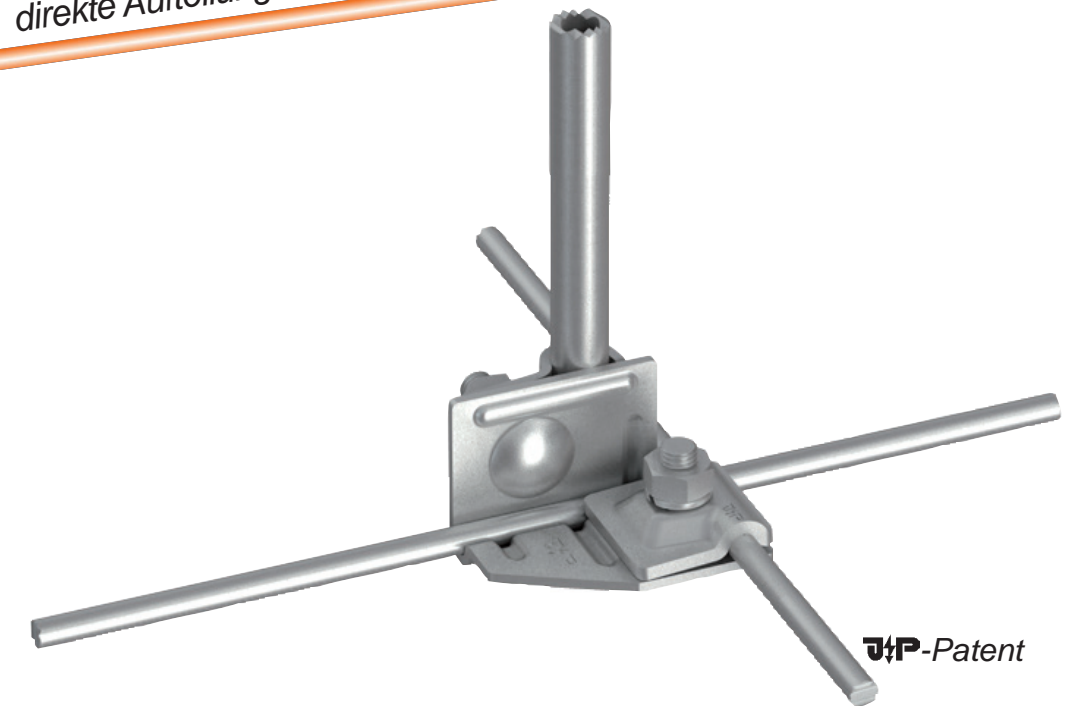
Regensburger Str. 116 • D-92318 Neumarkt/OPf.
 Telefon +49 9181 2590-0 • Telefax +49 9181 2590-10
 Internet: www.proepster.de • Email: info@proepster.de

Unverbindliche Preisempfehlung ohne gesetzliche MwSt.

© Copyright by J. Pröpster GmbH - JP-1078 05/13
 Änderungen in Form und Technik, bei Wälsen, Gewichten und Werkstoffen behalten wir uns vor. Die Abbildungen sind unverbindlich. Nachdruck der Drucksache, auch auszugsweise, nur mit unserer schriftlichen Genehmigung. Das gilt auch für jede Art von elektronischer Bearbeitung.



NEU!
k_C-Klemme
 Verbindungsklemme zur Reduzierung des k_C-Wertes auf Faktor 0,25 durch direkte Aufteilung des Strompfades über Fangstange auf 4 Ableitungen!



J.P.-Patent

Ihre Vorteile:

- Alle Verbindungsarten (Kreuz-, T-, Eck-, Parallel-, Stoßverbindung) und der zusätzlichen Kontaktierung einer Fangstange bzw. -spitze mit nur einer Klemme.
- Verbindung von Kreuzungspunkten des Leitungsverlaufes und einer Fangspitze auch ohne Betonsockel.
- Mit der k_C-Klemme ist eine einfache Reduzierung des k_C-Wertes auf Faktor 0,25 durch Aufteilung des Strompfades möglich.
- Die k_C-Klemme ist auch in bereits installierten Anlagen einfach einsetzbar.



Mit Sicherheit immer eine Idee voraus!

k_c -Klemme **NEU**

Mit der k_c -Klemme können Sie die Trennungsabstände auf ein Viertel reduzieren, durch direkte Aufteilung des Strompfades über Fangstange auf 4 Ableitungen!

Sicherheit - geprüft nach DIN EN 50164-1 Klasse H (10/350 μ s)

Verbindung von Kreuzungspunkten des Leitungsverlaufes und einer Fangspitze \varnothing 10 mm auch ohne Betonsockel. (Best.Nr. 111 297)

k_c -Klemme (Best.Nr. 111 296) mit integrierten Keil.

k_c -Klemme fertig montiert im Betonsockel mit J.Pröpster Keiltechnik.

Keiltechnik - Neigung der Fangstange zum Dach einstellbar.

k_c -Klemme (Best.Nr. 111 298) mit Fangstangenbefestigung \varnothing 16 mm.

Einfachste Handhabung:
1 Schraube zur Befestigung der Ableitungen.
1 Schraube zur Befestigung der Fangstange.

Auch in bereits installierte Anlagen nachrüstbar.

Alle Verbindungsarten und der zusätzlichen Kontaktierung einer Fangstange bzw. -spitze mit nur einer Klemme.

Kreuzverbindung

T-Verbindung

Parallelverbindung

Eckverbindung

Stoßverbindung

Keilbefestigung

