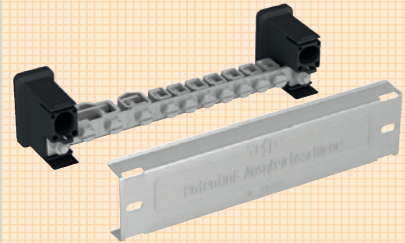




Potentialausgleichsschiene

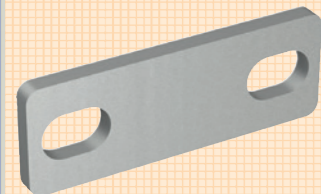
NEU!



Best.-Nr. 111 075

Potentialausgleichsschiene mit Aluminiumabdeckung, für den Potentialausgleich nach DIN EN 62305-3 und DIN VDE 0100 Teil 410/540.

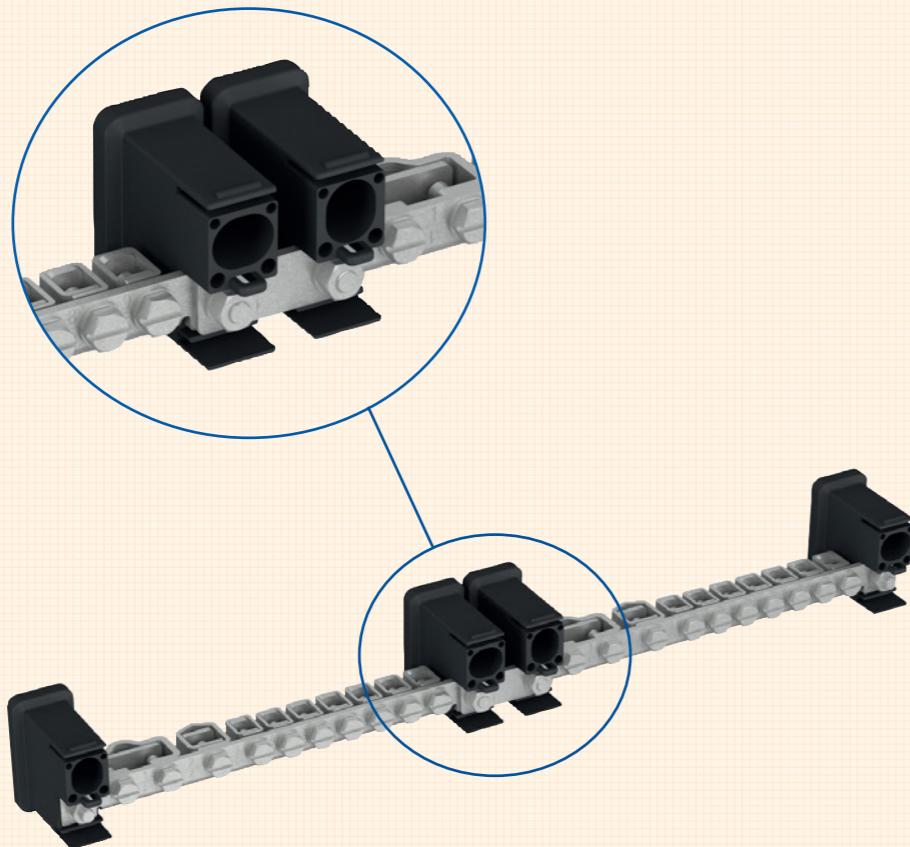
Ausführung	Verp.	Best.-Nr.	€/Stk.
Geeignet zum Anschluss von:	1	111 075	24,90
1 x Flachband bis 30 x 5,0 mm oder Rundleiter ø 8-10 mm			
1 x Rundleiter 25 - 95 mm ² (ø 4-12 mm) ein-/mehrdrähtig			
7 x Kabel 2,5 - 25 mm ² (ø 1-7,5 mm) ein-/mehrdrähtig, feindrähtige (mit Aderendhülse)			



Best.-Nr. 111 076

Verbindungsbrücke zur Erweiterung der Potentialausgleichsschiene (111 075)

Ausführung	Verp.	Best.-Nr.	€/Stk.
Kupfer, gal Sn	1	111 076	2,00



Fordern Sie unseren Gesamtkatalog an!



J. Pröpster GmbH
Spezialfabrik für Blitzschutz- und Erdungsmaterial

Regensburger Str. 116 • D-92318 Neumarkt/OPf.
 Telefon +49 9181 2590-0 • Telefax +49 9181 2590-10
 Internet: www.proepster.de • Email: info@proepster.de

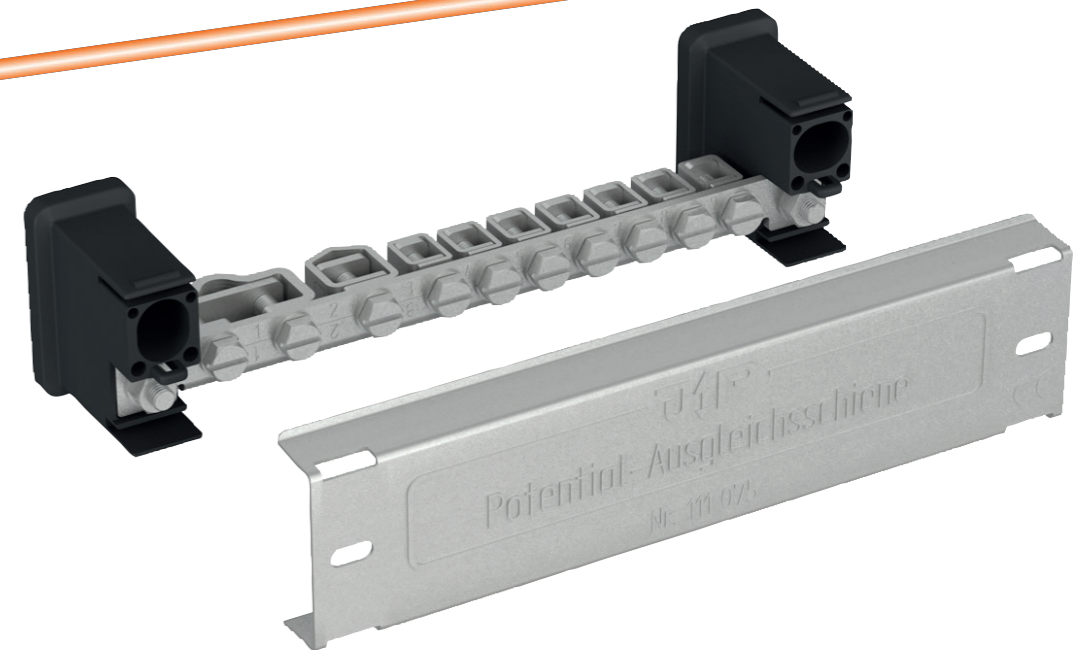
Unverbindliche Preisempfehlung ohne gesetzliche MwSt.

© Copyright by J. Pröpster GmbH - JP-1393 02/15
 Änderungen in Form und Technik, bei Maßßen, Gewichten und Werkstoffen behalten wir uns vor. Die Abbildungen sind unverbindlich. Nachdruck der Drucksache, auch auszugsweise, nur mit unserer schriftlichen Genehmigung. Das gilt auch für jede Art von elektronischer Bearbeitung.



Potentialausgleichsschiene mit Metallabdeckung

NEU!



Ihre Vorteile:

- Klemmschrauben mit Federring gegen Selbstlockern (nach VDE 0165-1).
- Anschluss von oben und unten möglich.
- Klemmen unverlierbar angebracht und einzeln abnehmbar.
- Bruch sichere Metallabdeckung - plombierbar.
- Niedrige Bauhöhe.
- Eindeutige Kennzeichnung der einzelnen Klemmstellen auf der Schiene.
- Einfache Montage - nur 2 Schrauben zur Befestigung.

Mit Sicherheit immer eine Idee voraus!

Potentialausgleichsschiene mit Metallabdeckung

NEU

für den Potentialausgleich nach DIN EN 62305-3 und DIN VDE 0100 Teil 410/540

Klemmen unverlierbar angebracht und einzeln abnehmbar

Klemmschrauben mit Federring gegen Selbstlockern (nach VDE 0165-1)

Einfache Montage, nur 2 Schrauben zur Befestigung (horizontaler und vertikaler Ausgleich)

Eindeutige Kennzeichnung der einzelnen Klemmstellen auf der Schiene

Bruchsichere Metallabdeckung - plombierbar

Optional erhältlich: Verbindungslasche zur Erweiterung der Potentialausgleichsschiene

Anschluss von oben und unten möglich

Geeignet zum Anschluss von:

- Flachband bis 30 x 5,0 mm oder Rundleiter \varnothing 8-10 mm
- Rundleiter 25 - 95 mm² (\varnothing 4-12 mm) ein-/mehrdrätig
- Kabel 2,5 - 25 mm² (\varnothing 1-7,5 mm) ein-/mehrdrätig, feindrätig mit Aderendhülse

