



P-HMS 280 G **NEU!**
netzkonform



Best.Nr. 327 230



Best.Nr. 327 242

Blitzstrom-Kombiableiter, **NEU!** Typ 1+2 (B+C Ableiter) mehrpolig netzkonform - leckstromfrei

- Vorteile:**
- Leckstromfrei durch Reihenschaltung von Gasableiter und Varistor
 - Sichere Steckteifixierung und Kontaktierung durch Modulverriegelungsmechanismus.
 - P-HMS 280 G mit 12,5 kA (10/350 μ s) je Pol und 50 kA (10/350 μ s) 4-polig.
 - Optimales Preis-/Leistungsverhältnis.
 - Hohe Vorsicherungswerte.

P-HMS 280 (Fm) G; (class I+II)/BSZ 0_A-BSZ 2

Kombiableiter steckbar

Typ	System	Best.Nr.	€/Stk.
P-HMS 280 G 2	2-polig	327 220	197,00
P-HMS 280 G 1+1	1+1-polig	327 210	187,00
P-HMS 280 G 3	TN-C	327 230	295,00
P-HMS 280 G 4	TN-S	327 250	382,00
P-HMS 280 G 3+1	TT	327 240	401,00

Kombiableiter steckbar mit Fernmeldekontakt (Fm)

Typ	System	Best.Nr.	€/Stk.
P-HMS 280 Fm G 2	TN	327 222	215,00
P-HMS 280 Fm G 1+1	TT	327 212	202,00
P-HMS 280 Fm G 3	TN-C	327 232	317,00
P-HMS 280 Fm G 4	TN-S	327 252	436,00
P-HMS 280 Fm G 3+1	TT	327 242	447,00

Technische Daten: Typ P-HMS 280 (Fm) G

Best.Nr.	327 220	327 210	327 230	327 250	327 240
Best.Nr. mit Fernmeldekontakt (Fm)	327 222	327 212	327 232	327 252	327 242
	2-polig	1+1-polig	3-polig	4-polig	3+1-polig
Netzsystem	TN	TT	TN-C	TN-S	TT
Einbaubreite	2 TE	2 TE	3 TE	4 TE	4 TE
Nennableitstoßstrom (8/20 μ s) /Gesamt I _n	50 kA	30 kA	75 kA	100 kA	100 kA
Max. Ableitstoßstrom (8/20 μ s) /Ges. I _{max}	80 kA	60 kA	120 kA	150 kA	120 kA
Blitzstoßstrom (10/350 μs) /Gesamt I_{imp}	25 kA	20 kA	37,5 kA	50 kA	50 kA
Schutzpegel	< 1,5 kV				
Ansprechzeit t _a	< 100 ns				
Max. Vorsicherung	160 A gL/gG				
Höchste Dauerspannung U _c	255 V~				
Anschlussquerschnitt	min. 4 mm ² ein-/ feindrätig; max. 50 mm ² mehrdrätig / 35 mm ² feindrätig				
Prüfnorm	DIN EN 61643-11				

*Fordern Sie unseren
Gesamtkatalog an!*



J. Pröpster GmbH

Spezialfabrik für Blitzschutz- und Erdungsmaterial

Regensburger Str. 116 • D-92318 Neumarkt/OPf.

Telefon +49 9181 2590-0 • Telefax +49 9181 2590-10

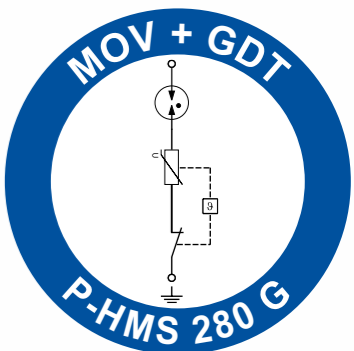
Internet: www.proepster.de • Email: info@proepster.de

Unverbindliche Preisempfehlung ohne gesetzliche MwSt.

© Copyright by J. Pröpster GmbH - JP-1396 02/15 Änderungen in Form und Technik, bei Mäßen, Gewichten und Werkstoffen behalten wir uns vor. Die Abbildungen sind unverbindlich. Nachdruck des Kataloges, auch auszugsweise, nur mit unserer schriftlichen Genehmigung. Das gilt auch für jede Art von elektronischer Bearbeitung.



Blitzstrom-Kombiableiter P-HMS 280 G, leckstromfrei

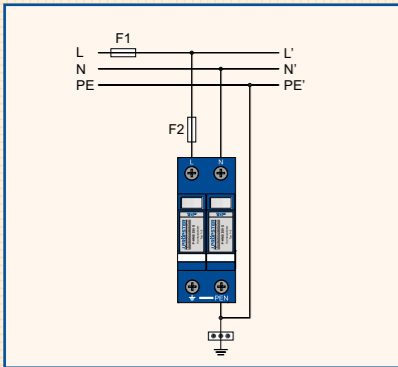


**Schutz mit
Sicherheit!**

*Ableiter Typ 1+2
netzkonform*

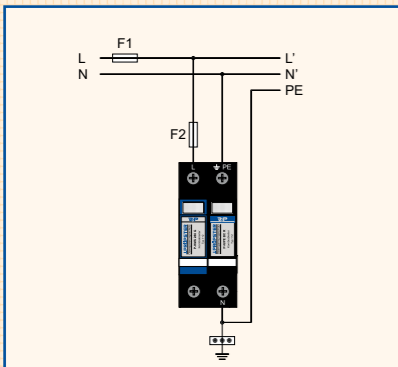
TN System mit

1x Best.Nr. 327 220

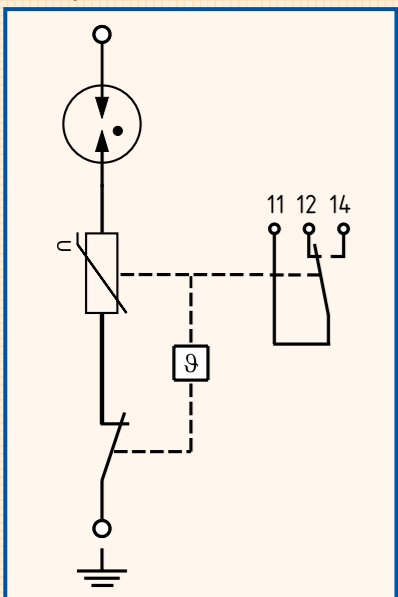


TT System mit

1x Best.Nr. 327 210



Prinzipschaltbild:



**Blitzstrom-Kombiableiter
P-HMS 280 G NEU!**

Mit der Ableiterserie P-HMS 280 G präsentieren wir jetzt die neueste Generation unserer Schutzgeräte. Der modulare Kombiableiter Typ 1+2 nach DIN EN 61643-11 bietet eine wirtschaftliche und praxisgerechte Lösung zum Schutz von Niederspannungs-Verbraucheranlagen.

Die kompakten, durchgängig steckbaren Kombiableiter mit nur einer Teilungseinheit pro Pol beherrschen anteilige Blitzströme von 12,5 kA (10/350 µs) je Pol oder 50 kA (10/350 µs) 4-polig und sorgen damit für eine maximale Verfügbarkeit der zu schützenden Anlage im Industrie- und Wohnbereich.

Die Schutzbeschaltung aus hochwertigen Varistoren und Gasableitern ist leckstromfrei und stellt sicher, dass keine Netzfolgeströme auftreten.

Bei dieser Geräteserie garantiert ein Modulverriegelungsmechanismus eine sichere Steckteilfixierung und Kontaktierung auch bei Vibrationen oder hohen Belastungen durch Stoßströme. Im Bedarfsfall lassen sich die Steckteile sehr einfach durch Entriegeln mit einem Schraubendreher auswechseln.

*Fernmeldekontakt mit
separaten Mikroschaltern /Pol*

*Anschlussquerschnitt
von 4 - 50 mm²*

*variable Anschlussklemmen
für Leitungen und Kammschienen*

sichere Modulverriegelung

netzkonform

max. Vorsicherung 160 A

*kompakte Bauform
-1 TE /Pol*

*Messerkontakt
50 kA (10/350 µs) geprüft*

Steckteilkodierung

*hochwertige Varistortechnologie
- kein Auftreten von Netzfolgeströmen*

12,5 kA (10/350 µs) /Pol

*Leckstromfrei; Reihenschaltung von
Gasableiter und Varistor*



Best.Nr. 327 212



Best.Nr. 327 220



Best.Nr. 327 230



Best.Nr. 327 252



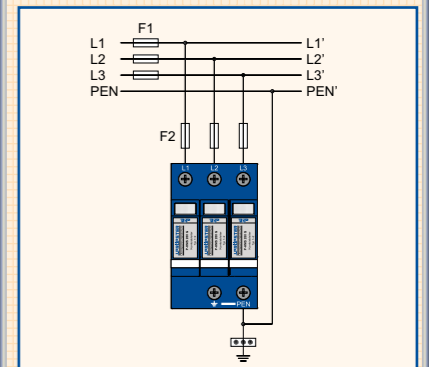
Best.Nr. 327 240



*Ableiter Typ 1+2
netzkonform*

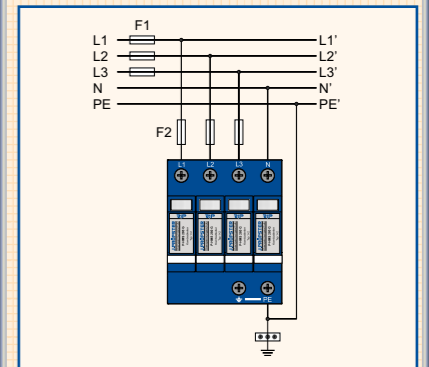
TN-C System mit

1x Best.Nr. 327 230



TN-S System mit

1x Best.Nr. 327 250



TT System mit

1x Best.Nr. 327 240

