



VILLÁMVÉDELMI RENDSZEREK ⚡ FÖLDELÉSI RENDSZEREK ⚡ TÚLFESZÜLTÉG-VÉDELMI BERENDEZÉSEK



2013

J. PRÖPSTER

SZIGETELT- ÉS RÉSZBEN SZIGETELT
VILLÁMVÉDELMI FELFOGÓ RENDSZEREK

NAGY ÖRÖMÜNKRE SZOLGÁL, HOGY
ÚJ KATALÓGUSUNK HASÁBJAIN KÖSZÖNTHETJÜK ÖNT.
ENGEDJE MEG, HOGY PÁR SORBAN BESZÁMOLJUNK CÉGÜNK EDDIGI TEVÉKENYSÉGÉRŐL:



ÜGYFÉLKÖZPONTÚ MŰKÖDÉS

Cégünk 2000-ben kezdte meg a J. Pröpster termékek hazai forgalmazását és elmondható, hogy könnyű szerelési technológiájának, szerelőbarát kialakításának köszönhetően egyre ismertebb és kedveltebb lett mind a hazai, mind a nemzetközi piacokon. Sikerült a magyar szabvány sajátosságait integráló termékpalettát kialakítani, mely – reményeink szerint – nagy segítséget nyújt a mindennapi munkavégzés során felmerülő problémák megoldásában.



SZAKMAI KÉPVISELET

Partnereink igényeinek való állandó megfelelés érdekében olyan különleges szolgáltatás-csomagot alakítottunk ki, mely egyedülálló a villámvédelmi piacon. A termékek szakszerű felhasználását, a projektek problémamentes lebonyolítását segíti elő cégünk tervezői támogatása, ajánlati munkája, mely a legaktuálisabb szabványi követelmények figyelembevételével szolgálja ügyfeleinket. A szakmai és műszaki újdonságokat átadását az általunk szervezett szemináriumok/előadások szolgálják, ahol tematikus rendszerben sajátíthatják el a legújabb ismereteket az érdeklődők.



TELJES VILLÁMVÉDELMI TERMÉKKÍNÁLAT

A J. Pröpster cég egyik meghatározó jellemzője a magas minőségi elvárásoknak való folyamatos megfelelés. A vállalat a legmagasabb minőségi színvonalú termékek piacra vitelének elkötelezett híve, amely a gyártási folyamatok tökéletesítésétől a legkorszerűbb szerkezeti anyagok használatáig terjed. Az ágazati termékigényeket lefedni képes termékek köre rendkívül széles, azonban a többfunkciós szerelvények iránti fejlesztői elkötelezettség okán a termékszerkezet jól áttekinthető.



ORSZÁGOS ÉRTÉKESÍTÉSI HÁLÓZAT

Számunkra nagyon fontos a partnerkapcsolatok fejlesztése, ügyfeleinkkel a kifogástalan együttműködésre és az értékesítők szakmai színvonalának folyamatos fejlesztésére törekszünk. A szakmai továbbképzések hatása, hogy jól képzett, profi értékesítők végzik eladásainkat, ezzel segítve partnereinket az eligazodásban. Erőfeszítéseink hatására a J.Pröpster termékek az ország egész területén, kereskedő partnereink segítségével, komoly szakmai hozzáadott értékkel kerülnek piacra és szolgálják partnereink, megrendelőink igényeit.

TARTALOMJEGYZÉK

4	Külső villámvédelmi rendszer kialakítási lehetőségei
6	Felfogórudak és tartozékok
7	Felfogórudak és tartozékok - alkalmazási példák
8	Speciális felfogórudak
9	Speciális felfogórudak - alkalmazási példák
10	Szabadon álló felfogóoszlopok
11	Szabadon álló felfogóoszlopok - alkalmazási példák
12	Oldalfali felfogóoszlopok
13	Oldalfali felfogóoszlopok - alkalmazási példák
14	Szigetelt felfogórudak, tartozékok
15	Szigetelt felfogórudak, tartozékok - alkalmazási példák
16	Szigetelt távtartók, tartozékok
17	Szigetelt távtartók, tartozékok - alkalmazási példák
20	16 PLUS ⁺ szigetelő traverz rendszer
21	16 PLUS ⁺ szigetelő traverz rendszer - alkalmazási példák
22	Áthidaló garnitúra, JP-MBF rendszer, érintés elleni védelem

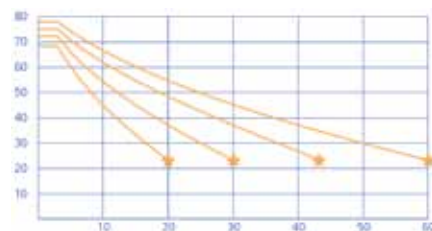
SZERKESZTÉSI MÓDSZEREK

KÜLSŐ VILLÁMVÉDELMI RENDSZER KIALAKÍTÁSI LEHETŐSÉGEI AZ MSZ-EN 62305-3 SZ.SZABVÁNY ALAPJÁN:

- 1./Hálómódszer (Sík felületek védelmére alkalmazható!);
- 2./Védőszög-módszer (Egyszerű épületek esetén alkalmazható!);
- 3./Gördülőgömb-módszer (Minden esetben alkalmazható).

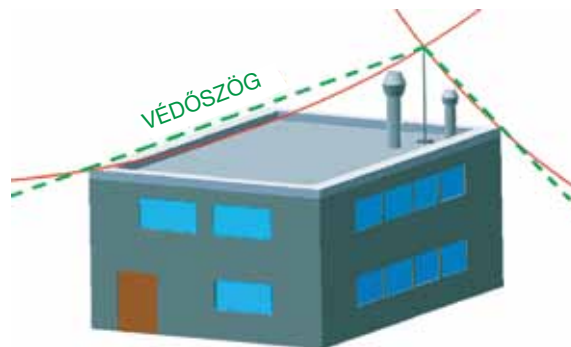
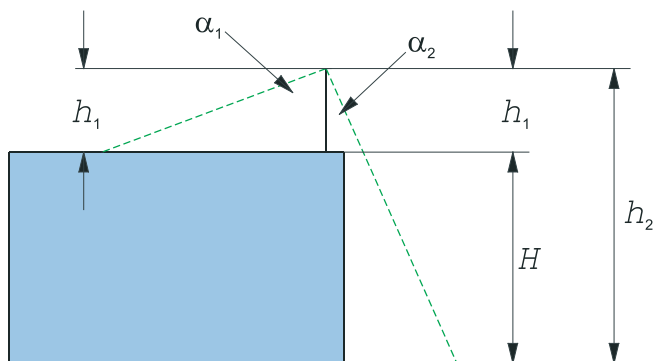
A gördülő gömb sugarának, a hálósztásnak és a védőszögnek a legnagyobb értékei a villámvédelmi fokozat függvényében:

VÉDELMI FOKOZAT	VÉDELMI MÓDSZER		
	Gördülőgömb sugar r m	Hálósztás W m	Védőszög a°
I	20	5x5	Lásd a következő ábrát!
II	30	10x10	
III	45	15x15	
IV	60	20x20	



Megjegyzés: a • al jelölt értékeken túl nem alkalmazható!
Ezekben az esetekben csak a gördülő gömb- és a hálómódszer alkalmazható.
(H = a felfogó magassága a védendő terület referencia síkja felett.)

FÜGGŐLEGES FELFOGÓRÚD VÉDETT TERE:



Felfogó távolsága (m)	Gördülő gömb belógása (m)			
	I. (r=20m)	II. (r=30m)	III. (r=45m)	IV. (r=60m)
2 m	0,03	0,02	0,01	0,01
3 m	0,06	0,04	0,03	0,02
4 m	0,10	0,07	0,04	0,03
5 m	0,16	0,10	0,07	0,05
6 m	0,23	0,15	0,10	0,08
7 m	0,31	0,20	0,14	0,10
8 m	0,40	0,27	0,18	0,13
9 m	0,51	0,34	0,23	0,17
10 m	0,64	0,42	0,28	0,21
11 m	0,77	0,51	0,34	0,25
12 m	0,92	0,61	0,40	0,30
13 m	1,09	0,71	0,47	0,35
14 m	1,27	0,83	0,55	0,41
15 m	1,46	0,95	0,63	0,47

Felfogó távolsága (m)	Gördülő gömb belógása (m)			
	I. (r=20m)	II. (r=30m)	III. (r=45m)	IV. (r=60m)
16 m	1,67	1,09	0,72	0,54
17 m	1,90	1,23	0,81	0,61
18 m	2,14	1,38	0,91	0,68
19 m	2,40	1,54	1,01	0,76
20 m	2,68	1,72	1,13	0,84
21 m	2,98	1,90	1,24	0,93
22 m	3,30	2,09	1,37	1,02
23 m	3,64	2,29	1,49	1,11
24 m	4,00	2,47	1,63	1,21
25 m	4,39	2,66	1,77	1,32
26 m	4,80	2,86	1,92	1,43
27 m	5,24	3,07	2,07	1,54
28 m	5,72	3,27	2,23	1,66
29 m	6,23	3,47	2,40	1,78
30 m	6,77	3,67	2,57	1,91

Felfogó magassága (m)	A villámvédelmi osztályhoz tartozó védőszög értéke (fok)			
1 m	67	71	74	78
2 m	67	71	74	78
3 m	67	71	74	78
4 m	65	69	72	76
5 m	59	65	70	73
6 m	57	62	68	71
7 m	54	60	66	69
8 m	52	58	64	68
9 m	49	56	62	66
10 m	47	54	61	65
11 m	45	52	59	64
12 m	42	50	58	62
13 m	41	49	57	61
14 m	37	47	55	60
15 m	35	45	54	59
16 m	33	44	53	58
17 m	30	42	52	57
18 m	28	40	50	56
19 m	25	39	49	55
20 m	23	37	48	54
21 m		36	47	53
22 m		35	46	52
23 m		33	45	51
24 m		32	44	50
25 m		30	43	49
26 m		29	42	49
27 m				
28 m				
29 m				

Felfogó magassága (m)	A villámvédelmi osztályhoz tartozó védőszög értéke (fok)		
30 m	23	37	45
31 m		36	44
32 m		35	44
33 m		35	43
34 m		34	42
35 m		33	41
36 m		32	40
37 m		31	40
40 m		28	37
41 m		27	37
42 m		26	36
43 m		25	35
44 m		24	35
45 m		23	34
46 m			33
47 m			32
48 m			32
49 m			31
50 m			30
51 m			30
52 m			29
53 m			28
54 m			27
55 m			27
56 m			26
57 m			25
58 m			25
59 m			24
60 m			23

Felfogó és levezető rendszer villamos elszigetelése a fémrészekről, fémszerkezetektől, belső rendszerektől akkor megfelelő, ha a részek közötti „d”-távolság nagyobb az „s”-biztonsági távolságnál.

BIZTONSÁGI TÁVOLSÁG MÉRTEZÉSE:

$$s = k_j \frac{k_c}{k_m} l$$

- k_j - a választott villámvédelmi fokozattól függő tényező;
- k_c - a levezetőn folyó villámáramtól függő tényező;
- k_m - a villamos szigetelőanyagtól függő tényező;
- l - a biztonsági távolság szempontjából figyelembe vett pont és a legközelebbi EPH-pont között, a felfogó vagy a levezető mentén mért hosszúság m-ben.

k_j tényező értékei:	
Védelmi fokozat	k_j
I.	0,08
II.	0,06
III. és IV.	0,04

k_c tényező értékei:	
A levezetők száma n	k_c
1	1
2	1-0,5
4 és több	1-1/n

k_m tényező értékei:	
Anyag	k_m
Levegő	1
Beton, tégl	0,5

Megjegyzés: Több szigetelőanyag rétegzése esetén a kisebbik k_m érték alkalmazása növeli a biztonságot.

FELFOGÓRUDAK ÉS TARTOZÉKOK



103100



111430



111598



110175



110073



103111



103191



103188



103101



103102

FELFOGÓRUDAK

Kivitel	Hossz	Rend.sz.
Alumínium Ø 16 mm M16 menettel	1000 mm	103100
Alumínium Ø 16 mm M16 menettel	1500 mm	103150
Alumínium Ø 16 mm M16 menettel	2000 mm	103200
Alumínium Ø 16 mm M16 menettel	2500 mm *)	103250

Réz, rozsdamentes (V2A) acél és rozsdamentes / saválló (V4A) acél kivitelben is!

Kiegészítő termék	Multikapocs	Tűzhorganyzott acél	Ø 16 mm felfogórudak és Ø 8-10 mm vezetékek csatlakoztatásához	111430
Kiegészítő termék	Tetőátvezetés	Nylon PVC - tömítőhüvellyel	felfogórudak és vezetékek tetőhéjazaton keresztül történő átvezetéséhez	111598

*) szigetelő traverzzel történő oldalirányú rögzítés ajánlott!

RÚDTARTÓ - Ø 8 mm dübellel töcsavarral és rozettával

Kivitel	Eltartás	Alkalmazás	Rend.sz.
Présöntvény / tűzhorganyzott acél áthidalóval	20 mm	Ø 16 mm felfogórudak - falszerkezethez történő rögzítéséhez	110175

Réz és rozsdamentes (V2A) acél kivitelben is!

RÚDTARTÓ - menetes szárra helyezhető

Kivitel	Belső méret	Alkalmazás	Rend.sz.
Horgany présöntvény / tűzhorganyzott acél áthidalóval	M6	Ø 16 mm felfogórudak -	110073
Horgany présöntvény / tűzhorganyzott acél áthidalóval	M8	falszerkezethez történő rögzítéséhez	110075

Réz és rozsdamentes (V2A) acél kivitelben is!

ALU-OPTIMÁLIS FELFOGÓRUDAK ÉS BETONLÁBAZATOK

Kivitel	Hossz	Rend.sz.
Alumínium Ø 16 mm utolsó 1 m Ø 10 mm	1500 mm	103180
Alumínium Ø 16 mm utolsó 1 m Ø 10 mm	2000 mm	103181
Alumínium Ø 16 mm utolsó 1 m Ø 10 mm	2500 mm *)	103182
Alumínium Ø 16 mm utolsó 1 m Ø 10 mm	3000 mm *)	103183
Alumínium Ø 16 mm csőből utolsó 1 m Ø 10 mm	1500 mm	103170
Alumínium Ø 16 mm csőből utolsó 1 m Ø 10 mm	2000 mm	103171
Alumínium Ø 16 mm csőből utolsó 1 m Ø 10 mm	2500 mm *)	103172
Alumínium Ø 16 mm csőből utolsó 1 m Ø 10 mm	3000 mm *)	103173
Alumínium Ø 16 mm csőből utolsó 1 m Ø 10 mm	4000 mm *)	103174
Alumínium Ø 16 mm csőből utolsó 1 m Ø 10 mm	5000 mm *)	103174 S
Alumínium Ø 16 mm csőből utolsó 1 m Ø 10 mm	6000 mm *)	103168
Betonlábazat 16 kg + csatlakozókapocs max. 18°-os tetődőlésszög kiegyenlítésére		103191
Alátétlemez a betonlábazat tartására és a tetőhéjazat védelmére		103188
Alumínium Ø 16 mm M16 menettel utolsó 1 m Ø 10 mm	1500 mm	103111
Betonlábazat 12 kg M16 csatlakozó hüvellyel		103103
Alumínium Ø 16 mm M16 menettel utolsó 1 m Ø 10 mm	2000 mm	103112
Betonlábazat 16 kg M16 csatlakozó hüvellyel		103101
Alumínium Ø 16 mm M16 menettel utolsó 1 m Ø 10 mm	2500 mm *)	103113
Betonlábazat 20 kg M16 csatlakozó hüvellyel		103110
Alumínium Ø 16 mm M16 menettel utolsó 1 m Ø 10 mm	3000 mm *)	103114
Betonlábazat 25 kg M16 csatlakozó hüvellyel		103118
Alumínium Ø 16 mm M16 menettel utolsó 1 m Ø 10 mm	4000 mm *)	103117
Alumínium Ø 16 mm M16 menettel utolsó 1 m Ø 10 mm	5000 mm *)	103128
Alumínium Ø 16 mm M16 menettel utolsó 1 m Ø 10 mm	6000 mm *)	103143
Alátétlemez a betonlábazat tartására és a tetőhéjazat védelmére		103102

*) szigetelő traverzzel történő oldalirányú rögzítés ajánlott!



SPECIÁLIS FELFOGÓRÚD RÖGZÍTÉSI MEGOLDÁSOK



103125

FELFOGÓRÚD LÁBAZATTAL SZERELVE

Kivitel	Hossz	Rend.sz.
Alumínium felfogórúd + 2kg-os műanyag gúla - betontöltettel	1085 mm	103125



1255



1255s2

FELFOGÓRUDAK KÚPCSERÉPRE

Kivitel	Hossz	Rend.sz.
Alumínium felfogórúd rozsdamentes (V2A) acél talprész	1050 mm	1255
Alumínium felfogórúd kettős rozsdamentes (V2A) acél talprész	1350 mm	1255s2



1254

1254 S2

FELFOGÓRÚD CSERÉPFEDÉSŰ TETŐFELÜLETRE - TETŐLÉCHEZ TÖRTÉNŐ RÖGZÍTÉSSEL

Kivitel	Hossz	Rend.sz.
Alumínium felfogórúd rozsdamentes (V2A) acél talprész	1000 mm	1254
Alumínium felfogórúd kettős rozsdamentes (V2A) acél talprész	1500 mm	1254 S2
Rozsdamentes (V2A) acél talprész	-	1254 S1
Kettős rozsdamentes (V2A) acél talprész	-	1254 S3



1257

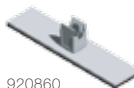
1259

RÁÉPÍTHETŐ FELFOGÓRENDSZER SÁTORTETŐRE

Kivitel	Hossz	Rend.sz.
Alumínium felfogórúd, fix hajlásszögű rozsdamentes (V2A) acél talprész és beton talpazat	1000 mm	1257
	1500 mm	1257 S
Alumínium felfogórúd, állítható hajlásszögű rozsdamentes (V2A) acél talprész és beton talpazat	2000 mm	1259
	2500 mm	1259 S



919860



920860

FELFOGÓRENDSZER ACÉLLEMEZZEL BORÍTOTT TETŐFELÜLETRE. MÁGNESFÓLIÁS RÖGZÍTÉSSEL

Kivitel	Hossz	Rend.sz.	
Alu felfogórúd, rozsdamentes (V2A) acél talprész, 5 db mágnesfóliás rögzítőtalp, hullámhegyre	1500 mm	919860	
Alu felfogórúd, rozsdamentes (V2A) acél talprész, 4 db mágnesfóliás rögzítőtalp, hullámvölgybe	2000 mm	919860 S	
Alu felfogórúd, rozsdamentes (V2A) acél talprész, 4 db mágnesfóliás rögzítőtalp, hullámvölgybe	2500 mm	919860 S1	
Kivitel	Eltartási távolság	Alkalmazás	Rend.sz.
Rozsdamentes (V2A) acél	20 mm	Ø 8 -10 mm vezeték rögzítése acéllemezzel borított tetőfelületen	920860
	80 mm		920860 B



910247



910248

FELFOGÓRÚD ÉS RÖGZÍTŐKERESZT GARNITÚRA A KAL-ZIP ACÉLLEMEZZEL BORÍTOTT TETŐFELÜLETRE

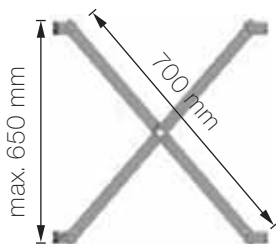
Garnitúra tartalma	Felfogó magasság	Rend.sz.
Alu optimális felfogórúd, rozsdamentes (V2A) acél rögzítőkereszt 4 db Kal-Zip rögzítőkapocccsal	2000 mm	910247
Rozsdamentes (V2A) acél rögzítőkereszt 4 db Kal-Zip rögzítőkapocccsal		910248
Alumínium optimális felfogórúd Ø 16/10 mm M16 menettel	1500 mm	103111
Alumínium optimális felfogórúd Ø 16/10 mm M16 menettel	2000 mm	103112

További kapsok áránlat alapján!

Alu felfogórúd
Ø 16/10 mm,
2,0 hossz

Rögzítőkereszt VA
Szögvas: 40/20/3 mm

Kal-Zip kapocs VA



FELFOGÓOSZLOKOK



912003

SZABADONÁLLÓ FELFOGÓOSZLOKOK, ÁLLVÁNYZATOK, BETONLÁBAZATOK

FELFOGÓOSZLOKOK - Rozsdamentes (V2A) acélból, Alu felfogócsúccsal

Típus	Felfogóoszlop magasság	Súly	Felfogóoszlop - részek	Rend.sz.
JP-LPH 3.0 F	3,0 m	~ 5,0 kg	2-részes, 1,5 m / 1,5 m	912000
JP-LPH 3.5 F	3,5 m	~ 5,5 kg	2-részes, 2,0 m / 1,5 m	912001
JP-LPH 4.0 F	4,0 m	~ 7,0 kg	2-részes, 2,5 m / 1,5 m	912002
JP-LPH 4.5 F	4,5 m	~ 9,2 kg	2-részes, 3,5 m / 1,0 m	912003
JP-LPH 5.0 F	5,0 m	~ 10,0 kg	2-részes, 3,5 m / 1,5 m	912004
JP-LPH 5.5 F	5,5 m	~ 10,6 kg	2-részes, 4,0 m / 1,5 m	912005
JP-LPH 6.0 F	6,0 m	~ 18,0 kg	3-részes, 2,0 m / 2,0 m / 2,0 m	912006
JP-LPH 6.5 F	6,5 m	~ 19,0 kg	3-részes, 2,5 m / 2,0 m / 2,0 m	912007
JP-LPH 7.0 F	7,0 m	~ 23,5 kg	3-részes, 3,0 m / 2,0 m / 2,0 m	912008
JP-LPH 7.5 F	7,5 m	~ 26,0 kg	3-részes, 3,5 m / 2,0 m / 2,0 m	912009
JP-LPH 8.0 F	8,0 m	~ 28,7 kg	3-részes, 4,0 m / 2,0 m / 2,0 m	912010
JP-LPH 9.0 F	9,0 m	~ 30,5 kg	3-részes, 4,0 m / 2,5 m / 2,5 m	912011
JP-LPH 10.0 F	10,0 m	~ 35,5 kg	3-részes, 5,0 m / 2,5 m / 2,5 m	912013
JP-LPH 11.0 F	11,0 m	~ 37,8 kg	3-részes, 5,0 m / 3,5 m / 2,5 m	912015
JP-LPH 12.0 F	12,0 m	~ 42,8 kg	3-részes, 6,0 m / 3,5 m / 2,5 m	912019



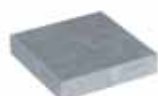
499005

FELFOGÓOSZLOKOK - ÁLLVÁNYZATOK

Kivétel	Állványzat befoglaló méretei	Súly	Alkalmazás	Rend.sz.
V2A acél	~ 650 x 650 mm	~ 7,0 kg	4,0 m -es felfogóoszlop magasságig	499000
V2A acél	~ 1350 x 1350 mm	~ 8,0 kg	5,5 m -es felfogóoszlop magasságig	499005
V2A acél	~ 1850 x 1850 mm	~ 24,5 kg	8,0 m -es felfogóoszlop magasságig	499006
V2A acél	~ 1850 x 1850 mm	~ 39,5 kg	10,0 m -es felfogóoszlop magasságig	499007
V2A acél	~ 3400 x 3400 mm	~ 137,2 kg	12,0 m -es felfogóoszlop magasságig	499009



103101



499100

BETONLÁBAZATOK

Kivétel	Méret	Súly	Alkalmazás	Rend.sz.
Préselt fagyálló betonból	Ø 380 mm	12 kg	Szabadonálló felfogóoszlopok súlyozásához	103103
Préselt fagyálló betonból	Ø 380 mm	16 kg	Szabadonálló felfogóoszlopok súlyozásához	103101
Préselt fagyálló betonból	Ø 380 mm	20 kg	Szabadonálló felfogóoszlopok súlyozásához	103110
Préselt fagyálló betonból	Ø 420 mm	25 kg	Szabadonálló felfogóoszlopok súlyozásához	103118
Préselt fagyálló betonból	300x300x60 mm	12 kg	Szabadonálló felfogóoszlopok súlyozásához	499100
Préselt fagyálló betonból	300x300x80 mm	16 kg	Szabadonálló felfogóoszlopok súlyozásához	499101

SZABADONÁLLÓ FELFOGÓRUDAK, BLOKKALAPOZÁSSAL

Típus	Hossz	Súly	Rend.sz.
JP-LPH 9.5	9,5 m	~ 100 kg	920700
JP-LPH 10.5	10,5 m	~ 101 kg	920701
JP-LPH 11.5	11,5 m	~ 158 kg	920702
JP-LPH 14.0	14,0 m	~ 181 kg	920703
JP-LPH 15.0	15,0 m	~ 256 kg	920704
JP-LPH 16.0	16,0 m	~ 257 kg	920705
JP-LPH 17.5	17,5 m	~ 361 kg	920706
JP-LPH 18.5	18,5 m	~ 362 kg	920707
JP-LPH 20.5	20,5 m	~ 385 kg	920708
JP-LPH 22.0	22,0 m	~ 737 kg	920709
JP-LPH 25.0	25,0 m	~ 790 kg	920710
JP-LPH 28.0	28,0 m	~ 813 kg	920711



910248

A felfogóoszlopot egy blokkalapozásba betonozzák be, amelyet építészeti oldalról a gyártási adataink szerint elő kell készíteni. Információkat a blokkalapozáshoz a JP-LPH/BFM-2010 adatlapjainkból kérhetnek kollégáinktól, az alábbi telefonszámon: **(06 1) 388-8547/3-as mellék.**

Szabadonálló
felfogórúd
92004

Felfogórúd
állványzat
499005

Betonlábazat
103101



FELFOGÓOSZLOKOK

FELFOGÓOSZLOKOK OLDALFALRA, FALI TARTÓK, ALAPCSAVAROK

FELFOGÓOSZLOKOK - Rozsdamentes (V2A) acélból, Alu felfogócsúccsal, csatlakozó füllel



912003 W

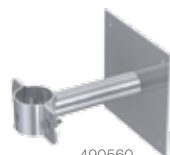
Magasság	A felfogóoszlop rögzítéséhez szükséges fali tartó	Súly	Felfogóoszlop - részek	Rend.sz.
3,0 m	2x Typ A	~ 5,0 kg	2-részes, 1,5 m / 1,5 m	912000 W
3,5 m	2x Typ A	~ 5,5 kg	2-részes, 2,0 m / 1,5 m	912001 W
4,0 m	2x Typ A	~ 7,0 kg	2-részes, 2,5 m / 1,5 m	912002 W
4,5 m	2x Typ B	~ 9,2 kg	2-részes, 3,5 m / 1,0 m	912003 W
5,0 m	2x Typ B	~ 10,0 kg	2-részes, 3,5 m / 1,5 m	912004 W
5,5 m	2x Typ B	~ 10,6 kg	2-részes, 4,0 m / 1,5 m	912005 W
6,0 m	2x Typ C	~ 18,0 kg	3-részes, 2,0 m / 2,0 m / 2,0 m	912006 W
6,5 m	2x Typ C	~ 19,0 kg	3-részes, 2,5 m / 2,0 m / 2,0 m	912007 W
7,0 m	2x Typ C	~ 23,5 kg	3-részes, 3,0 m / 2,0 m / 2,0 m	912008 W
7,5 m	2x Typ C	~ 26,0 kg	3-részes, 3,5 m / 2,0 m / 2,0 m	912009 W
8,0 m	2x Typ C	~ 28,7 kg	3-részes, 4,0 m / 2,0 m / 2,0 m	912010 W
9,0 m	3x Typ C	~ 30,5 kg	3-részes, 4,0 m / 2,5 m / 2,5 m	912011 W
10,0 m	3x Typ C	~ 35,5 kg	3-részes, 5,0 m / 2,5 m / 2,5 m	912013 W
11,0 m	3x Typ C	~ 37,8 kg	3-részes, 5,0 m / 3,5 m / 2,5 m	912015 W
12,0 m	3x Typ C	~ 42,8 kg	3-részes, 6,0 m / 3,5 m / 2,5 m	912019 W



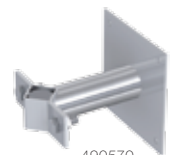
490550

FALI TARTÓK

Típus	Kivitel	Eltartási távolság	Alkalmazás	Rend.sz.
Typ A	Rozsdamentes (V2A) acél	150 mm	felfogóoszlopok oldalfalra történő rögzítéséhez	490550
Typ A	Rozsdamentes (V2A) acél	200 mm	felfogóoszlopok oldalfalra történő rögzítéséhez	490551
Typ A	Rozsdamentes (V2A) acél	250 mm	felfogóoszlopok oldalfalra történő rögzítéséhez	490552
Typ A	Rozsdamentes (V2A) acél	300 mm	felfogóoszlopok oldalfalra történő rögzítéséhez	490553
Typ B	Rozsdamentes (V2A) acél	150 mm	felfogóoszlopok oldalfalra történő rögzítéséhez	490560
Typ B	Rozsdamentes (V2A) acél	200 mm	felfogóoszlopok oldalfalra történő rögzítéséhez	490561
Typ B	Rozsdamentes (V2A) acél	250 mm	felfogóoszlopok oldalfalra történő rögzítéséhez	490562
Typ B	Rozsdamentes (V2A) acél	300 mm	felfogóoszlopok oldalfalra történő rögzítéséhez	490563
Typ C	Rozsdamentes (V2A) acél	150 mm	felfogóoszlopok oldalfalra történő rögzítéséhez	490570
Typ C	Rozsdamentes (V2A) acél	200 mm	felfogóoszlopok oldalfalra történő rögzítéséhez	490571
Typ C	Rozsdamentes (V2A) acél	250 mm	felfogóoszlopok oldalfalra történő rögzítéséhez	490572
Typ C	Rozsdamentes (V2A) acél	300 mm	felfogóoszlopok oldalfalra történő rögzítéséhez	490573



490560



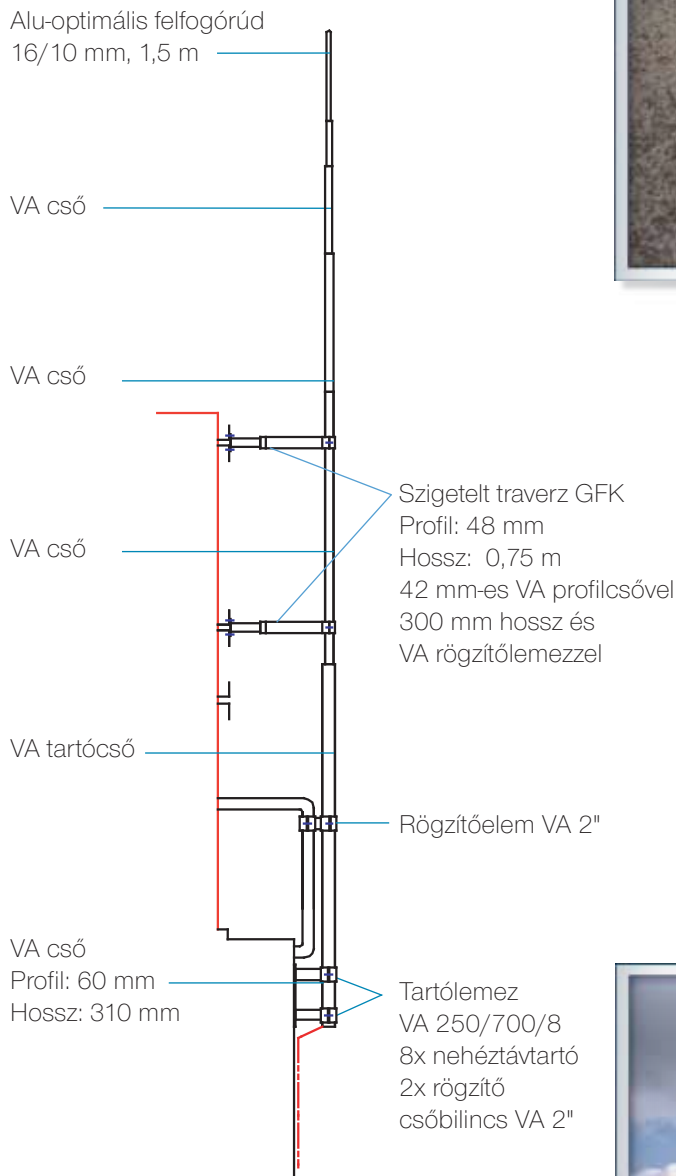
490570

ALAPCSAVAROK

Kivitel	Méret	Alkalmazás	Rend.sz.
Rozsdamentes / saválló (V4A) acél	M10 x 113	Typ A és Typ B oldalfali tartók rögzítéséhez	490548
Rozsdamentes / saválló (V4A) acél	M10 x 125	Typ C oldalfali tartó rögzítéséhez	490549



490548



SZIGETELT FELFOGÓRUDAK - TARTOZÉKOK



111490

SZIGETELT FELFOGÓRUDAK OLDALSÓ TRAVERZEKKEL, OLDALFALI RÖGZÍTÉSSEL

Felfogócsúcs	750 mm hosszú, Ø 10 mm-es alumínium
Szigetelő rész	1,5 m hosszú, Ø 48 mm-es GFK
Hordozó rész	Ø 42,3 mm-es rozsdamentes (V2A) acélcső, egyedi méretben is

Teljes magasság	Oldalsó traverzek száma	Fali tartók száma	Rend. sz.
3,75 m	1	2	111490
4,25 m	1	2	111491
4,75 m	1	2	111492
5,25 m	2	3	111493
5,75 m	2	3	111494
6,25 m	2	3	111495



111496

SZIGETELT FELFOGÓRUDAK OLDALSÓ TRAVERZ NÉLKÜLI, OLDALFALI - ÉS LÁBAZATI ÁLLVÁNYBAN TÖRTÉNŐ RÖGZÍTÉSSEL

Felfogócsúcs	750 mm hosszú, Ø 10 mm-es alumínium
Szigetelő rész	1,5 m hosszú, Ø 48 mm-es GFK
Hordozó rész	Ø 42,3 mm-es rozsdamentes (V2A) acélcső

Teljes magasság	Oldalsó traverzek száma	Fali tartók száma	Rend. sz.
3,75 m	-	2	111496
4,25 m	-	2	111497
Kiegészítő termék	Rögzítő állvány		499000
Sodrony (Aldrey)	Alkalmazás		Rend. sz.
	szigetelt felfogórudak közti átfeszítéshez		100058

SZIGETELT TRAVERZEK, FELFOGÓRUDAKHOZ - Ø 42,3 mm-es rozsdamentes (V2A) acélcsőhöz való csatlakozásra



490410

Traverz hossza	Alkalmazás	Rend. sz.
0,5 m	Ø 8-10 mm vezeték elszigeteléséhez	490405 V
0,8 m	Ø 8-10 mm vezeték elszigeteléséhez	490408 V
1,0 m	Ø 8-10 mm vezeték elszigeteléséhez	490410 V



490491

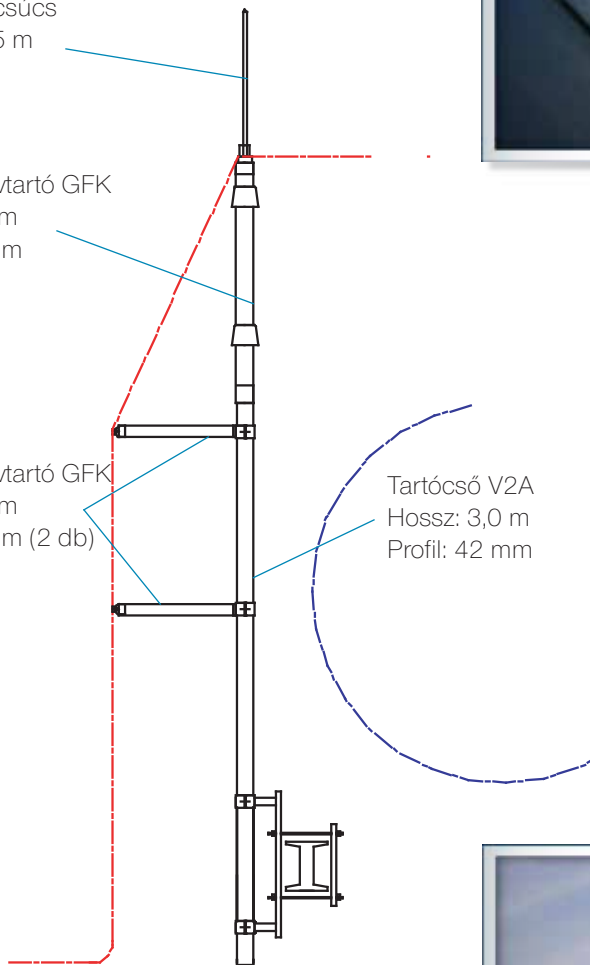
FELFOGÓRÚD TARTÓK	Csatlakoztatás	Alkalmazás	Rend. sz.
	3/4" csőátmérőhöz	Ø 42 mm-es felfogórudak acélkonstrukciókhoz történő rögzítéséhez	490490
	5/4" csőátmérőhöz		490491
	6/4" csőátmérőhöz		490492
	20x20 mm - 50x50 mm profilhoz		490495

Alu felfogócsúcs
Hossz: 0,75 m
D:10 mm

Szigetelt távtartó GFK
Hossz: 1,2 m
Profil: 48 mm

Szigetelt távtartó GFK
Hossz: 1,0 m
Profil: 32 mm (2 db)

Tartócső V2A
Hossz: 3,0 m
Profil: 42 mm



SZIGETELT TÁVTARTÓK, TARTOZÉKOK

ISO-Stabil

SZIGETELT TRAVERZEK, OLDALFALI RÖGZÍTÉSSEL - Ø 32/40 GFK-ból

Kivitel	Hosszúság	Alkalmazás	Rend. sz.
Teleszkópos szigetelő traverz	350 - 500 mm	Ø 8-10 mm vezetékek vagy Ø 16mm felfogórudak elszigeteléséhez	490433s
Teleszkópos szigetelő traverz	650 - 1000 mm	Ø 8-10 mm vezetékek vagy Ø 16mm felfogórudak elszigeteléséhez	490433



490433s

SZIGETELT TRAVERZEK, OLDALFALI RÖGZÍTÉSSEL - Ø 32 GFK-ból

Kivitel	Hosszúság	Alkalmazás	Rend. sz.
Fix szigetelő traverz	500 mm	Ø 8-10 mm vezetékek vagy Ø 16 mm felfogórudak elszigeteléséhez	490430
Fix szigetelő traverz	800 mm	Ø 8-10 mm vezetékek vagy Ø 16 mm felfogórudak elszigeteléséhez	490431
Fix szigetelő traverz	1000 mm	Ø 8-10 mm vezetékek vagy Ø 16 mm felfogórudak elszigeteléséhez	490432



490430

SZIGETELT TRAVERZEK, FESZÍTŐSZALAGGAL TÖRTÉNŐ RÖGZÍTÉSSEL - Ø 32/40 GFK-ból

Kivitel	Hosszúság	Alkalmazás	Rend. sz.
Teleszkópos szigetelő traverz	350 - 500 mm	Ø 8-10 mm vezetékek vagy Ø 16 mm felfogórudak elszigetelése, max. Ø 800 mm csövektől	490443
Teleszkópos szigetelő traverz	650 - 1000 mm	Ø 8-10 mm vezetékek vagy Ø 16 mm felfogórudak elszigetelése, max. Ø 800 mm csövektől	490444



490443

SZIGETELT TRAVERZEK, FESZÍTŐSZALAGGAL TÖRTÉNŐ RÖGZÍTÉSSEL - Ø 32 GFK-ból

Kivitel	Hosszúság	Alkalmazás	Rend. sz.
Fix szigetelő traverz	500 mm	Ø 8-10 mm vezetékek vagy Ø 16mm felfogórudak elszigetelése, max. Ø 800 mm csövektől	490513
Fix szigetelő traverz	800 mm	Ø 8-10 mm vezetékek vagy Ø 16mm felfogórudak elszigetelése, max. Ø 800 mm csövektől	490514
Fix szigetelő traverz	1000 mm	Ø 8-10 mm vezetékek vagy Ø 16mm felfogórudak elszigetelése, max. Ø 800 mm csövektől	490515



490513

SZIGETELT TRAVERZEK, CSATLAKOZÓKAPOCSHOZ RÖGZÍTHETŐ FÜLLEL - Ø 32/40 GFK-ból

Kivitel	Hosszúság	Alkalmazás	Rend. sz.
Teleszkópos szigetelő traverz	350 - 500 mm	Ø 8-10 mm vezetékek vagy Ø 16 mm felfogórudak oldalirányú elszigetelésére	490535
Teleszkópos szigetelő traverz	650 - 1000 mm	Ø 8-10 mm vezetékek vagy Ø 16 mm felfogórudak oldalirányú elszigetelésére	490536



490535

SZIGETELT TRAVERZEK, CSATLAKOZÓKAPOCSHOZ RÖGZÍTHETŐ FÜLLEL - Ø 32 GFK-ból

Kivitel	Hosszúság	Alkalmazás	Rend. sz.
Fix szigetelő traverz	500 mm	Ø 8-10 mm vezetékek vagy Ø 16 mm felfogórudak oldalirányú elszigetelésére	490530
Fix szigetelő traverz	800 mm	Ø 8-10 mm vezetékek vagy Ø 16 mm felfogórudak oldalirányú elszigetelésére	490531
Fix szigetelő traverz	1000 mm	Ø 8-10 mm vezetékek vagy Ø 16 mm felfogórudak oldalirányú elszigetelésére	490532



490530



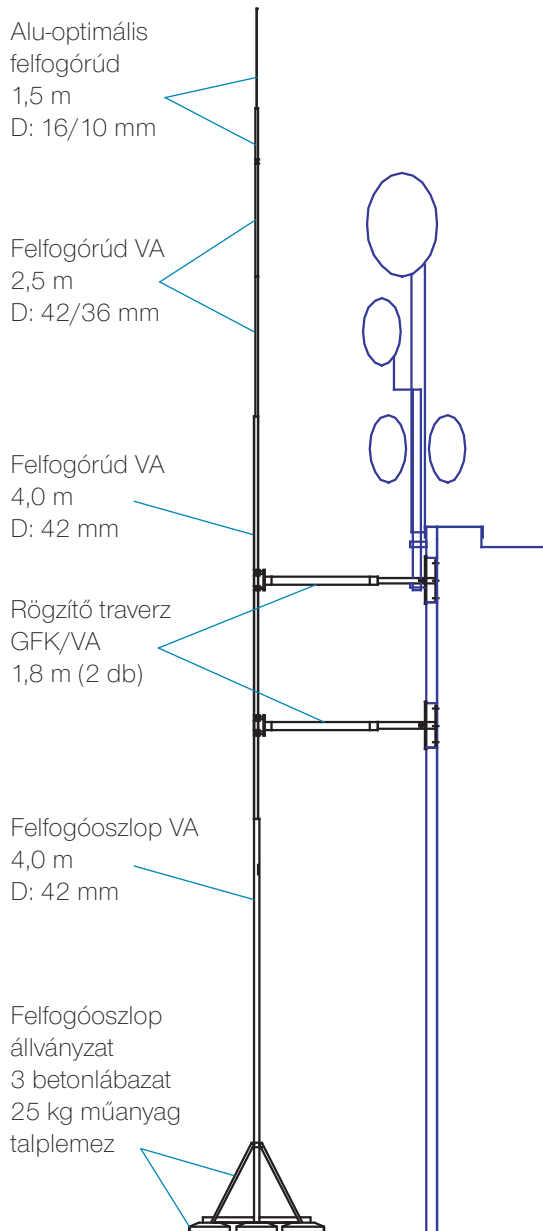
490505



490506

CSATLAKOZÓ-KAPOCS - FORGATHATÓ FEJJEL

Kivitel	Átfogási tartomány	Alkalmazás	Rend. sz.
Rozsdamentes (V2A) acél	-	szigetelt traverzek csatlakoztatásához	490505
Rozsdamentes (V2A) acél	5 - 19 mm	szigetelt traverzek csatlakoztatásához	490506
Rozsdamentes (V2A) acél	19 - 36 mm	szigetelt traverzek csatlakoztatásához	490507
Rozsdamentes (V2A) acél	36 - 52 mm	szigetelt traverzek csatlakoztatásához	490508





16 PLUS+ SZIGETELŐ TRAVERZ RENDSZER TARTOZÉKAI



490584

TALPCSATLAKOZÓ CSAPSZEGGEL - GFK SZIGETELŐ RÚD TARTÁSÁHOZ

Kivétel	Alkalmazás	Rend.sz.
Rozsdamentes (V2A) acél	GFK szigetelő rúd csatlakoztatására sík felületekhez	490584
Tűzhorganyzott acél	GFK szigetelő rúd csapszeghez történő csatlakoztatására	111430 S3



111430

MULTI KAPOCS

Kivétel	Alkalmazás	Rend.sz.
Tűzhorganyzott acél	GFK szigetelő rúd és Ø 16 mm felfogórúd rögzítéséhez	111430 S
Tűzhorganyzott acél	GFK szigetelő rúd és Ø 8-10 mm vezeték rögzítéséhez	111430



490591

NEHÉZ CSATLAKOZÓ-KAPOCS - GFK SZIGETELŐ RÚD TARTÁSÁHOZ

Kivétel	Átfogási tartomány	Alkalmazás	Rend.sz.
Tűzhorganyzott acél / alumínium	5-22 mm	GFK szigetelő rúd csatlakoztatására	490591
Tűzhorganyzott acél / alumínium	20-37 mm	GFK szigetelő rúd csatlakoztatására	490592
Tűzhorganyzott acél / alumínium	35-52 mm	GFK szigetelő rúd csatlakoztatására	490593
Rozsdamentes (V2A) acél / alumínium	5-22 mm	GFK szigetelő rúd csatlakoztatására	490591 S
Rozsdamentes (V2A) acél / alumínium	20-37 mm	GFK szigetelő rúd csatlakoztatására	490592 S
Rozsdamentes (V2A) acél / alumínium	35-52 mm	GFK szigetelő rúd csatlakoztatására	490593 S

Kivétel	Alkalmazás	Rend.sz.
Rozsdamentes (V2A) acél	Derékszögű rögzítőelem a GFK szigetelő rúd szereléséhez	490594



490594

CSŐBILINCS CSATLAKOZÓHÜVELLYEL - GFK SZIGETELŐ RÚD TARTÁSÁHOZ

Kivétel	Csatlakoztatás	Alkalmazás	Rend.sz.
Rozsdamentes (V2A) acél / alumínium	5/4"- 2" csövekhez, profilokhoz	GFK szigetelő rúd csatlakoztatására	490587
Rozsdamentes (V2A) acél / alumínium	5/4"- 3" csövekhez, profilokhoz	GFK szigetelő rúd csatlakoztatására	490587 S
Tűzhorganyzott acél / alumínium	5/4"- 2" csövekhez, profilokhoz	GFK szigetelő rúd csatlakoztatására	490588
Tűzhorganyzott acél / alumínium	5/4"- 3" csövekhez, profilokhoz	GFK szigetelő rúd csatlakoztatására	490588 S



490588

KOMPLETT FESZÍTŐSZALAG - GFK SZIGETELŐ RÚD TARTÁSÁHOZ

Kivétel	Csatlakoztatás	Alkalmazás	Rend.sz.
Rozsdamentes (V2A) acél / Alumínium csatlakozó hüvely	max. Ø 300 mm-es csövekhez	GFK szigetelő rúd csatlakoztatására	490589



490589

FESZÍTŐSZALAG

Kivétel	Hossz	Alkalmazás	Rend.sz.
Rozsdamentes (V2A) acél	25 m	tetszőleges méretű csövek - fémszerkezetek átfogására	913825
Rozsdamentes (V2A) acél	50 m	tetszőleges méretű csövek - fémszerkezetek átfogására	913831



913825

FESZÍTŐFEJ - GFK SZIGETELŐ RÚD TARTÁSÁHOZ

Rozsdamentes (V2A) acél / Alu csatlakozó hüvely	feszítőszalag rögzítéséhez és a GFK szigetelő rúd csatlakoztatására	490590
---	---	--------



490590

GFK SZIGETELŐ TRAVERZEK - BETONTALPAZATTAL ELLÁTOTT ALU-OPTIMÁLIS FELFOGÓRUDAK OLDALIRÁNYÚ RÖGZÍTÉSÉHEZ

Kivétel	Eltartási távolság	Alkalmazás	Rend.sz.
Szigetelő traverz - rögzítőlappal	500 mm	sík felületre történő rögzítéshez	490620
	750 mm		490621
Szigetelő traverz - derékszögű rögzítő elemmel	500 mm	sarokhoz - szeglethez történő rögzítéshez	490622
	750 mm		490623
Szigetelő traverz - szalagbilinccsel	500 mm	max. Ø 300 mm-es csövekhez történő rögzítéshez	490624
	750 mm		490625
Szigetelő traverz - megnövelt igénybevételre	600 mm	sík felületre "V" alakú rögzítéshez	914077



490620

490622

490624

914077



GARNITÚRÁK, JP-MBF RENDSZER, ÉRINTÉS ELLENI VÉDELEM



490300

ÁTHIDALÓ GARNITÚRA

Garnitúra tartalma	Magasság x Szélesség	Alkalmazás	Rend.sz.
4 db betonlábazat, Ø 16 mm Alu tartószerkezet és áthidaló, V2A rögzítőelemek	1,5 m x 2,0 m	felülvilágító tetőablakok és egyéb tetőfelépítmények védelméhez	490300
	2,0 m x 2,5 m		490301
4 db betonlábazat, Ø 20mm V2A tartószerkezet, Ø 16 mm Alu áthidaló, V2A rögzítőelemek	2,5 m x 3,0 m	felülvilágító tetőablakok és egyéb tetőfelépítmények védelméhez	490302

SZIGETELT VEZETÉKTARTÓ GARNITÚRA

Garnitúra tartalma	Eltartási magasság	Alkalmazás	Rend.sz.
2 kg-os lábazat, GFK Ø 16 mm szigetelő rúd, NIRO vezetékartó kapocs (V2A)	200 mm	Ø 8-10 mm összekötő vezeték szigetelt villámvédelmi rendszerben történő eltartásához	490000
	300 mm		490001
	400 mm		490002
16 kg-os lábazat, GFK Ø 16 mm szigetelő rúd, NIRO vezetékartó kapocs (V2A)	600 mm	Ø 8-10 mm összekötő vezeték szigetelt villámvédelmi rendszerben történő eltartásához	490003
	700 mm		490004
	900 mm		490005
25 kg-os lábazat, GFK Ø 32 mm szigetelő rúd, NIRO vezetékartó kapocs (V2A)	1100 mm	Ø 8-10 mm összekötő vezeték szigetelt villámvédelmi rendszerben történő eltartásához	490007
	1300 mm		490008

JP-MBF FELFOGÓRENDSZER

VARIÁNS W - Komplet garnitúra

Garnitúra tartalma	
Szerelvények	4 db GFK szigetelt oldaltraverz 200 x 200 mm-es rozsdamentes (V2A) oldalfali rögzítőkonzolra szerelve
Szigetelt rész	Ø 48 mm GFK rúd, belső szigetelt levezetővel (Alu 50 mm ² vezetõ, Ø 32 mm PE szigetelés)
Felfogócsúcs	Alu Ø 10 mm, 1000 mm

BIZTONSÁGI TÁVOLSÁG: s = 0,8 m-ig	Elszigetelt rész hossza (L)	Szigetelő traverz hossza (x)	Rend.sz.
	3500 mm	400 mm	912150
	4500 mm	400 mm	912155
BIZTONSÁGI TÁVOLSÁG: s = 1,6 m-ig	Elszigetelt rész hossza (L)	Szigetelő traverz hossza (x)	Rend.sz.
	3500 mm	800 mm	912160
	4500 mm	800 mm	912165

SZIGETELT LEVEZETŐ - Teljes hossz: 3,0 m

	Szigetelés hossza	Levezető hossza	Rend.sz.
Ø 10 mm rozsdamentes (V2A) acél levezető PE köpennyel és GFK borítással	3000 mm	4000 mm	912121

LEVÁLASZTÁSI HELYEK ÉRINTÉS ELLENI VÉDELME

VÉDELMI INTÉZKEDÉSEK AZ ÉRINTÉSI FESZÜLTÉG ELLEN Komplet garnitúra mérőhellyel és vezetékartóval. Teljes hossz: 3,0 m

Garnitúra tartalma	Szigetelés hossza	Levezető hossza	Rend.sz.
Ø 10 mm Alu levezető PE köpennyel és GFK borítással	3000 mm	4000 mm	912120
5 db vezetékartó			
Leválasztókapocs			
Rozsdamentes (V2A) földelésbevezető			

VEZETÉKTARTÓ - Ø 8 mm dübellel tölcsárral és rozettával

Kívétel	Alkalmazás	Rend.sz.
Rozsdamentes (V2A) acél	szigetelt levezető oldalfali rögzítésére	912122



912122

912120

REX ELEKTRO KFT. - J.PRÖPSTER KÉPVISELET

Telefon/Fax: (+36 1) 388 8547

Információ: (+36 30) 237 1888

Telefon/Fax: (+36 1) 436 9170

E-mail: info@proepster.hu

Telefon/Fax: (+36 1) 436 9171

Web: www.proepster.hu

Fenntartjuk a formai és műszaki változtatás jogát a méreteknél, súlyoknál és szerkezeti anyagoknál. Az ábrák illusztrációk. A katalógus utánnnyomása, kivonatos módon is csak az írásos engedélyünkkel történhet. A katalógusban előforduló tördelési és nyomdai hibákért felelősséget nem vállalunk! Rex Elektro Kft. - 2013.



LOGISZTIKA - RAKTÁRKÉSZLET



KREDITPONTOS OKTATÁSI RENDSZER



RÉSZVÉTEL SZAKMAI RENDEZVÉNYEKEN

A mai rohanó világban a szállítási készség meghatározó fontosságú lett, melyet korszerű szállítás/logisztikai eszközök segítségével igyekszünk megoldani. Partnereink igényeinek kielégítése érdekében a készletezési, raktározási feltételek optimális kialakításával a szállítási határidők átfutási idejének jelentős csökkenését sikerült elérnünk. Erőfeszítéseink eredményeként bízunk benne, hogy Magyarországon egyedülálló raktárkészlet és logisztikai csomag áll Ügyfeleink rendelkezésére!

Az MSZ-EN 62305 szabvány gördülékenyebb bevezetésének érdekében cégünk telephelyén díjmentes tanfolyamokat szervezünk, melyeken a szakembereknek (értékesítők, végfelhasználók) nyújtunk segítséget, képzést az új ismeretek rövid időn belül történő befogadásához, egységes értelmezéséhez, feldolgozásához. Másik oktatásunk a Magyar Mérnöki Kamara által 13/2011/0087-es törzsszámon nyilvántartott, kreditpontos ingyenes szakmai előadásunk, melynek címe: Villám- és túlfeszültség-védelem a gyakorlatban.

Cégünk folyamatosan részt vesz ipari és elektrotechnikai kiállításokon, szakvásárokon, vevőtalálkozókon, hogy minél szélesebb körben ismertesse meg a villamos szakemberekkel a J. Pröpster cég által gyártott – világszínvonalú – villámvédelmi megoldásokat.

REFERENCIÁINK:

- ALDI - HOFER Logisztikai Központ - Biatorbágy,
- AUDI - Győr,
- MERCEDES - Kecskemét,
- G3 GÁZFOGADÓ - Százhalombatta Erőmű,
- EON ERŐMŰ - Gönyű,
- EGIS NYRT. - Budapest,
- HANKOOK - Dunaújváros,
- HAMBURGER HUNGÁRIA - Dunaújváros,
- NOSTRA CEMENTGYÁR - Kerekegyháza,
- KŐKI TERMINÁL - Budapest,
- BUDAPESTI KÖZPONTI SZENNYVÍZTISZTÍTÓ - Csepel,
- KBC DATA CENTER - Törökbálint, Baracska,
- TESCO - Áruházak,
- LIDL - Áruházak stb.



EON ERŐMŰ, GÖNYŰ



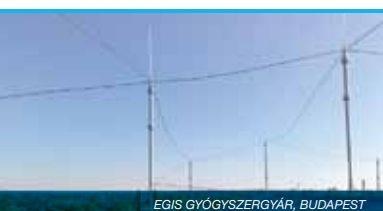
ALDI LOGISZTIKAI KÖZPONT, BUDAPEST



AUFWIND SCHMACK - BIOGÁZ ÜZEM, SZARVAS



CSEPELI SZENNYVÍZTISZTÍTÓ, BUDAPEST



EGIS GYÓGYSZERGYÁR, BUDAPEST



G3 GÁZFOGADÓ, SZÁZHALOMBATTA



Rex Elektro Kft. - J.Pröpster képviselő

H -1155 Budapest, Dembinszky u. 1. ⚡ (+36 1) 388 8547 ⚡ www.proepster.hu ⚡ info@proepster.hu