



REX
ELEKTRO



TÚLFESZÜLTÉS-VÉDELMI BERENDEZÉSEK
VILLÁMVÉDELMI RENDSZEREK
FÖLDELÉSI RENDSZEREK

J. PRÖPSTER
TELJES TERMÉKKATALÓGUS 2018

Rex Elektro Kft. - J. Pröpster képviselő

TÖBBCÉLÚ SZERELVÉNYEK

A siker tényezői a modern villámhárító szerelésben, mivel egyszerűbb tervezést, csökkentett szerelési időt, kisebb raktári készletet és tökelekötést tesz lehetővé.



Multikapocs



Niro vezeték tartó



DUO kettős fém ereszcatorna-kapocs



VARIO rendszerű leválasztókapocs



USV-kapocs



P-BM 230 villámáram-levezető

ÜGYFÉLKÖZPONTÚ MŰKÖDÉS

Cégünk 2000-ben kezdte meg a J.Pröpster termékek hazai forgalmazását és elmondható, hogy könnyű szerelési technológiájának, szerelőbarát kialakításának köszönhetően egyre ismertebb és kedveltebb lett mind a hazai, mind a nemzetközi piacokon. Sikert a magyar szabvány sajátosságait integráló termékpalettát kialakítani, mely – reményeink szerint – nagy segítséget nyújt a mindennapi munkavégzés során felmerülő problémák megoldásában.



RÉSZVÉTEL SZAKMAI RENDEZVÉNYEKEN

Cégünk folyamatosan részt vesz ipari és elektrotechnikai kiállításokon, szakvásárokon, vevőtalálkozókon, hogy minél szélesebb körben ismertesse meg a villamos szakemberekkel a J. Pröpster cég által gyártott – világszínvonalú – villámvédelmi megoldásokat.

ORSZÁGOS ÉRTÉKESÍTÉSI HÁLÓZAT

Számunkra nagyon fontos a partnerkapcsolatok fejlesztése, ügyfeleinkkel a kifogástalan együttműködésre és az értékesítők szakmai színvonalának folyamatos fejlesztésére törekszünk. A szakmai továbbképzések hatása, hogy jól képzett, profi értékesítők végzik eladásainkat, ezzel segítve partnereinket az eligazodásban. Erőfeszítéseink hatására a J.Pröpster termékek az ország egész területén, kereskedő partnereink segítségével, komoly szakmai hozzáadott értékkel kerülnek piacra és szolgálják partnereink, megrendelőink igényeit.



Az Ön professzionális partnere a villámvédelemben!

TELJES VILLÁMVÉDELMI TERMÉKKÍNÁLAT

Partnereink igényeinek való állandó megfelelés érdekében olyan különleges szolgáltatás-csomagot alakítottunk ki, mely egyedülálló a villámvédelmi piacon. A termékek szakszerű felhasználását, a projektek problémamentes lebonyolítását segíti elő cégünk tervezői támogatása, ajánlati munkája, mely a legaktuálisabb szabványi követelmények figyelembevételével szolgálja ügyfeleinket. A szakmai és műszaki újdonságok átadását az általunk szervezett szemináriumok/előadások szolgálják, ahol tematikus rendszerben sajátíthatják el a legújabb ismereteket az érdeklődők.



LOGISZTIKA - RAKTÁRKÉSZLET

A mai rohanó világban a szállítási készség meghatározó fontosságú lett, melyet korszerű szállítási/logisztikai eszközök segítségével igyekszünk megoldani. Partnereink igényeinek kielégítése érdekében a készletezési, raktározási feltételek optimális kialakításával a szállítási határidők átfutási idejének jelentős csökkenését sikerült elérnünk. Erőfeszítéseink eredményeként bízunk benne, hogy Magyarországon egyedülálló raktárkészlet és logisztikai csomag áll ügyfeleink rendelkezésére!

DÍJMENTES OKTATÁSI RENDSZER

Az MSZ-EN 62305 szabvány görbülékenyebb bevezetésének érdekében cégünk telephelyén díjmentes tanfolyamokat szervezünk, melyeken a szakembereknek (értékesítők, végfelhasználók) nyújtunk segítséget, képzést az új ismeretek rövid időn belül történő befogadásához, egységes értelmezéséhez, feldolgozásához.



SZAKMAI KÉPVISELET

A J. Pröpster cég egyik meghatározó jellemzője a magas minőségi elvárásoknak való folyamatos megfelelés. A vállalat a legmagasabb minőségi színvonalú termékek piacra vitelének elkötelezett híve, amely a gyártási folyamatok tökéletesítésétől a legkorszerűbb szerkezeti anyagok használatáig terjed. Az ágazati termékigényeket lefedni képes termékek köre rendkívül széles, azonban a többfunkciós szerelvények iránti fejlesztői elkötelezettség okán a termékszerkezet jól áttekinthető.

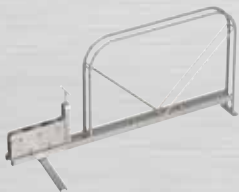
Találmányok és innovációk a J.Pröpster villámvédelmi szerelvényein keresztül 1980-2014.

A számos találmányunkkal és innovációnkkal cégünk mottója:
„Biztonsággal mindig egy gondolattal előbbre!”

Az 1980 óta általunk kifejlesztett villámvédelmi szerelvények a mai napig piacvezetők, mivel a könnyű szerelhetőségük, multifunkcionalitásuk, magas színvonaluk és hosszú élettartalmuk miatt nincs versenytársuk sem a piacon, sem a szabványban.

A következő példákban Ön, mint tapasztalt villámvédelmi szakember gyorsan felismerheti az előnyeit önmaga és ügyfele számára.

1980 Földelőszalag-egyengetőgép



94. oldal

Nélkülözhetetlen a lapos szalagok lefektetéséhez, mint alap- vagy körföldelő.

- Előnyei:**
- Letekercselés, egyengetés és elhelyezés egy munkafolyamatban.
 - Egy személy működtetheti.
 - Akár 70%-os idő megtakarítás.

1981 Multi kapocs-rendszer



55. oldal

Az eredeti Multi-kapocs – Johann Pröpster találmánya - bizonyítottan a mai napig a világ egyik legsokoldalúbb villámvédelmi szerelvénye és világszerte milliószámra elismert és bevált mindenféle körvezetőkhöz, anyagokhoz és átmérőkhöz. Hatalmas előnyt jelent a tervezésnél, raktározásnál, szerelésnél, leszámításnál, telepítési időnél és költségénél.



T-kapocs



Kereszt-kapocs



Párhuzamos-kapocs



Illesztő-összekötő



Rögzítőbak



Multi-plus csatlakozó kapocsként

1982 Univerzális gyorscsatlakozó rendszer- UPS kapocs



76. oldal

Szerelőbarát csatlakozórendszer pl. betonban lévő földelővezetékhez. Univerzális összekötő kapocs lapos- és körvezetékekhez pl. 30 x 3,5 mm / ø 10 mm.

- Előnye:**
- Jelentősen lerövidített és leegyszerűsített összeszerelés magas színvonalon.



lapos/lapos összekötő



lapos/lapos T-összekötő



lapos/kerek ø 8-10mm párhuzamos összekötő



lapos/lapos összekötő és kerek T-csatlakozókapocs



lapos/lapos/kerek keresztkapocs

Az alumínium ötvözetek következetes bevezetése



23. oldal

AlMgSi 0,5 mint villámhárító vezeték a hozzá való alumínium kapcsokkal és tartókkal, nemesacél csavarokkal.

- Előnyei:**
- Magas elektromos vezetőképesség.
 - Alacsony szállítási súly (0,135 kg/m; körsúly 15-20 kg)
 - Jó mechanikai szilárdság (150 - 160 N/mm²).
 - Jó korrózióállóság.
 - Egyszerű és gyors szerelés.

1982

Nemesacél vezetékek és szalagok bevezetése



A 1.4301 (Nemesacél V2A-ból) és 1.4571 (Nemesacél V4A-ból) földelési berendezéseknél az ólombevonatú anyagok helyett.

23-23. oldal



Fejlesztésünk teljes termékskálája nemesacélból: Kapcsok, bilincsek és tartók villámvédelmi- és földelési rendszerekhez



1982

SK - Vezetéktartók

Alumíniumból és rézötvezetből dekoratív, kifinomult megjelenéssel.



33. oldal

1983

Multi-Plus kapocs-rendszer (TJP-szabadalom)

Ez a termék az eredeti Multi-kapocs továbbfejlesztése, nagyobb érintkezési felülettel bír (10 cm²) az összes vezetékcsatlakozásra és mint lemez csatlakozókapocsként is alkalmazható VDE 0185 szerint.



55. oldal

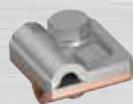
Kettősfém-rendszer

Ideális rendszer - a VDE által is jóváhagyott - a különböző anyagok csatlakoztatásához és összekötéséhez.

Előnye: • korróziómentes csatlakozások a rézvezetékek és más alapanyagú szerelvények között a következők szerint - pl. alumíniumból, vagy horganyzott acélból, földelő bevezetésekénél, szétválasztási helyeken, tetőablakoknál és fémszerkezeteknél.



64-65. oldal



Multi-kapocs



Vario-kapocs



Esőcsatorna-kapocs



Perem-kapocs

Vario-kapocs rendszer

Az eredeti Vario-kapocs rendszer egy költségkímélő és gyakorlatias megoldás különböző vezetékformák egymással történő összekötésére. Minden része sajtolási technikával készül és egymás között cserélhetőek.



60. oldal



ø 8-10/8-10 mm



ø 8-10/16 mm


 ø 8-10/30x3,5 mm
ø 8-10/40x4 mm

 30x3,5/30x3,5 mm
40x4/40x4 mm

1984

Átlós keresztkapocs-rendszer



76. oldal

szerelőbarát összekötőrendszer lapos- és kerek földelővezetékhez.

- Előnyei:**
- Jelentősen rövidebb és egyszerűbb szerelés.
 - 2 elfordulás ellen biztosított M10-es tüzihorganyzású csavar.



lapos/lapos
párhuzamos összekötő



lapos/lapos
kereszt összekötő



lapos/lapos + kerek
kereszt összekötő



kerek/kerek
kereszt összekötő



lapos/lapos + kerek
párhuzamos összekötő

Niro vezeték tartó-rendszer (UFP-szabadalom)



32. oldal

A Niro-Clip pillanat rögzítő – teljes egészében rozsdamentes acélból készült, tető- és fali vezeték tartóként.

- Előnyei:**
- Maximális mechanikus szilárdság.
 - Abszolút időjárásállóság.
 - Egyszerűen használható: a vezeték csak benyomni kell - annyira biztos, mintha csavarozná.
 - Laza vagy fix huzaltartóval szállítható.



Tető-vezeték tartó

- az egész nemesacélból

Hossz- és keresztirányú vezeték vezetéshez, stabil trapézforma dupla tartással és rányomással.



40. oldal

Földelés bevezető rúd csatlakozó sávval - szigetelt

Csatlakoztatás \varnothing 16 mm-től \varnothing 10 mm-en hegesztett, tüzihorganyzott és száraz/nedves területen földátvezetésnél zsugorcsővel korrózióvédett kivitelben.

- Előnyei:**
- Jelentős szerelés megkönnyítés és időtakarékoság.
 - Közvetlen csatlakoztatás a körföldeléshez.
 - Semmilyen felesleges csavarok, hegesztések és takarások az épület falán.
 - Csatlakozó könnyű formára hajlítása.
 - A kapcsolat megszüntetése az erősen korrózió veszélyeztetett területeken.



74. oldal

Földelési fixpont különböző csatlakozással

- Előnye:**
- Abszolút biztonságos, korrózióálló földbekötés – nagy területű érintkezőlap nemesacélból.



82. oldal

1985

Univerzális ereszcSATORNACsŐ-bilincs

Igény szerinti leszábrásra 7 \varnothing 9 mm-es perforációval és jelölésekkel – csak 2 típus, amely az összes szokásos átmérőre alkalmazható.



70. oldal

Ék összekötő recézett biztosítással

Lapos/lapos és lapos/kerek földelő vezeték csatlakoztatásához betonba.

Fontos szerelési útmutatás: az éket mindig keresztben a felső vezetéken kell használni.

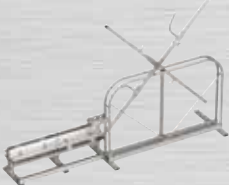


78. oldal

1986
DUO- ereszcsatorna-kapocs (TJP-szabadalom)


- Előnyei:**
- Nagy érintkezőfelület.
 - Csak 1 M10 csavar.
 - Kettős csatlakozókapoccsal – vezeték összekapcsolás is lehetséges.
 - Jelentősen rövidebb és egyszerűbb összeszerelés.

54. oldal

1987 Földelőszalag- és huzalegyengető-gép


- Előnyei:**
- Könnyű tekercsbeállítás a különböző keménységű huzalokhoz.

94. oldal

1988
Tető-vezetéktartó (TJP-szabadalom)


- Előnyei:**
- zseniálisan egyszerű - stabil - csavar és műanyag nélkül az egész rozsdamentes nemesacélból, gyors és könnyű összeszerelés, stabil a dupla bevonatú trapézforma által.

40. oldal

1989
PRÖ COLOR


Villámvédelmi alkatrészek bevonva különböző színnel a dekoratív megjelenésért.



49-51. oldal

1990
Teljeskörű földelő- és potenciálkiegyenlítő sínek


Ipari alkalmazásokhoz és energiaellátáshoz.

90. oldal

1991 ÖKO 1 – Tető-vezetéktartó lapos tetőkhöz


fagyálló terméskőtöltés, könnyen újrahasznosítható, beton nélkül.

47. oldal

Párhuzamos- és keresztcsatlakozó-kapocs


Ideális földelési fixpont szerelésre a peremnél.

- Előnyei:** Két M10x60 mm menetes csavar a középső lemezen át 2 összeszerelési mód lehetséges:
1. Csatlakoztatás az alapföldelésnél
 2. Csatlakoztatás és rögzítés a földelési-fixponton keresztül – párhuzamosan és keresztbe lehetséges.

82. oldal

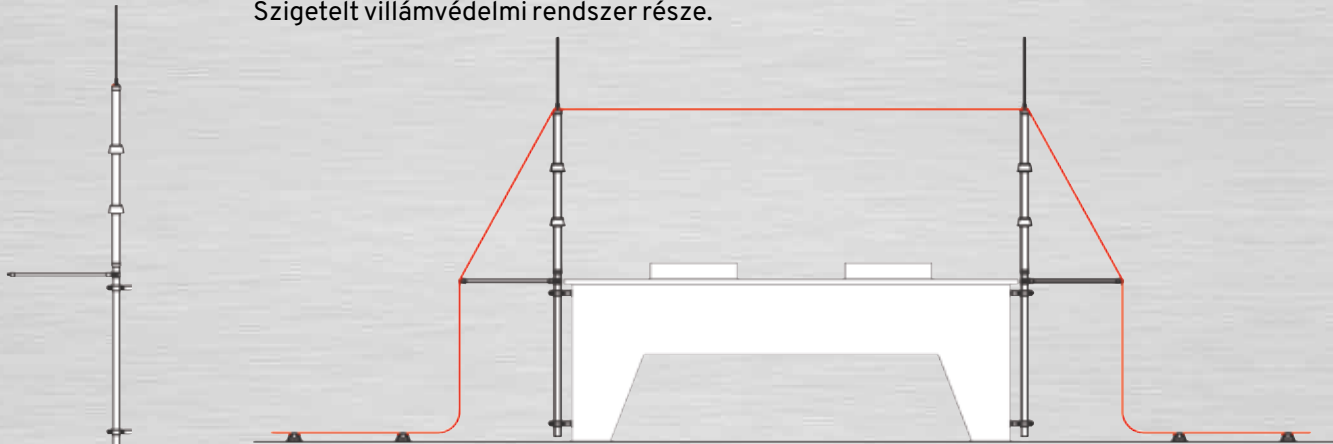
1992
ÖKO 2 – tető-vezetéktartó (TJP-szabadalom)


Préselt beton – teljes mértékben újrahasznosítható.
Rögzítés hegeszthető tartóhevederekkel lapostetőkhöz.

47. oldal

1993 Felfogó oszlop szigetelt villámvédelmi berendezésekhez

Szigetelt villámvédelmi rendszer része.



98-105. oldal

Univerzális tetővezeték-tartó kúpcserépre (UWP-szabadalom)

- Előnyei:**
- Kinézetre tetszetős. Illik minden kúpcserép mérethez.
 - A vezetéktartó univerzálisan állítható.



1994

DIN ISO 9001 tanúsítás

I. gyáregység Neumarkt és II gyáregység Frankenberg / SN DIN ISO 9001 szerint tanúsítva DQS és EN 29000 16 európai országban.

1995

Lemezcsatlakozó-kapocs

Sérülésmentes villámáram-biztos csatlakozás különböző típusú lemezekre.



62. oldal

1996

Optimális-Felfogórúd $\varnothing 16$ mm / $\varnothing 10$ mm

- Előnyei:**
- Milliószor bizonyított a mai napig.
 - Tetszetős kinézet – statikailag optimálisan tervezett.
 - Ideális eloszlás a védelmi szint és az anyagköltség között.
 - Minimális szélterhelési felület a maximális védőhatás mellett.
 - A tetőszerkezetet és tetőszigetelést csökkentett terhelés éri.



24. oldal

1998

ISO-Fugal – Villámhárító-vezeték $\varnothing 8$ mm

Halogénmentes műanyag bevonattal.

- Előnye:**
- Időmegtakarítás a könnyebb és gyorsabb feldolgozás által $\varnothing 8$ mm acél műanyag bevonattal és jobb vezetőképességgel.



23. oldal

1998

Villámáram-levezető P-BM, 1 típus (B-levezető) (TIP-szabadalom)



- Előnyei:**
- A szikraköz a világ legkisebb tokozott 1-es típusú levezetője (35 kA), a villamos berendezések közvetlen villámáram elleni védelmére.
 - Nagy villámáram teherbírású, tokozott, ívkifúvás- és kúszóáram-mentes.
 - Vizsgálat a szabvány szerint hitelesített vizsgálati laborban 10/350 µs villámáram impulzus jelalakkal.
 - Több pólusú kivitel, a tervezett maximális villámáram 100 kA, valamennyi hálózati formához.



114. oldal

1999

Számtábla villámvédelmi berendezésekhez



Leválasztókapcsokhoz és vezetéktartókhöz.
Rendszeres ellenőrzés feljegyzésére.

68. oldal

2000

Niro-Clip a laza vezetékvezetéshez (TIP-szabadalom)



Előnyei: • A vezeték a hőtágulás ellenére is egyenes marad.

32. oldal

2001

Peremkapcsok



Érintkezés-biztos csatlakozásokra a lemez- és acélkonstrukciókon.

62. oldal

2002

ÖKO 3 – tetővezetéktartó lapostetőkhöz (TIP-szabadalom) Nemesacél-kapoccsal



- Előnyei:**
- Kiváló minőség: nemesacél kapocs laza vezetékvezetéssel.
 - Kivitel: préselt beton (súly: 1,2 kg).
 - Nincsenek benne törés- és fagyásérzékeny üregek, mélyedések, abszolút fagyálló és újrahasznosítható.

47. oldal

Tetővezeték-tartó rúgóval (TIP-szabadalom)

Univerzálisan használható tetőgerincekre.



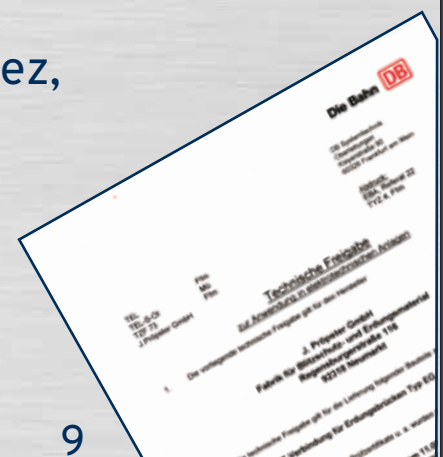
45. oldal

2003

Földelő garnitúra villámvédelemhez, vasutak-, hidak- és alagutakhoz vasuti tanúsítással



87-88. oldal



2003

Villámáram-kombilevezető P-HMS 1+2 típus (B+C levezető)



- Előnyei:**
- Kedvező költségű, gyakorlatnak megfelelő villámáram- és túlfeszültség-levezető belső villámvédelemhez.
 - Nagy teljesítményű varisztorlevezetőként kiviteleztek és villámvédelmi potenciálkiegyenlítésre szolgál.
 - Használata mint villámáram-kombilevezető 1+2 típus.
 - Hálózati áram nincs átvezetve a varisztorokon.
 - A készülékek alkalmasak kapcsolási eredetű túlfeszültségek levezetésére, függetlenül az impulzus meredekségétől.

115. oldal



Földelési fixpont – rendszer (J&P-szabadalom)

- Előnyei:**
- Egyszerű szerelés a rugalmas csatlakozások következtében lapos és kerek csatlakozás által.
 - Korrózióvédett összekötés a külső nemesacél érintkező által.
 - Leválasztási pontként is kiválóan alkalmas.

84-85. oldal



Nehéz csatlakozó-kapocs (J&P-szabadalom)

- Előnyei:**
- Érintkezés-biztos csatlakozásokra acélszerkezeteken 52 mm rögzítési tartományig.
 - Változtatható csatlakozó, a csatlakozóheveder elfordításával (360°).
 - Csatlakozás KS-kapoccsal, Vario-kapoccsal, vagy lyukasztott szalaggal lehetséges.
 - Rögzítés rugógyűrűvel és nemesacél V2A M10 csavarral az Ex-tartományra.

63. oldal

2004

Tetővezeték-tartó Kal-Zip - rendszerhez (J&P-szabadalom)

Költségkímélő megoldás a kör alakú villámhárítóvezetékek rögzítésének megoldására.



43. oldal



Robbanásbiztos csatlakozók (J&P-szabadalom) kapcsokhoz és bilincsekhez

Még nem valósult meg a hiányzó vizsgálati eredmény miatt.

Csavar nélküli lapos szalagtartó (J&P-szabadalom)

Költségkímélő és praktikus megoldás lapossilag rögzítéséhez 30 mm-től.

- Előnye:**
- munkamegtakarítás, szalag behelyezése, heveder visszahajlítása – kész.

37. oldal



JP-MBF villámvédelmi rendszer

Mobiltelefon-, rádióantennákhoz és tetőszerkezetekhez

Szigetelt felfogóberendezés a bonyolult tetőszerkezetekre.

- Előnyei:**
- Csökkenti a biztonsági távolságot „S”.
 - Szabványos (50 mm²-es levezető).
 - Optikailag nem feltűnő.
 - Az építkezésen elhelyezhető.
 - Felhasználóbarát.
 - Szigetelt kivitel.
 - Költségkímélő megoldás.

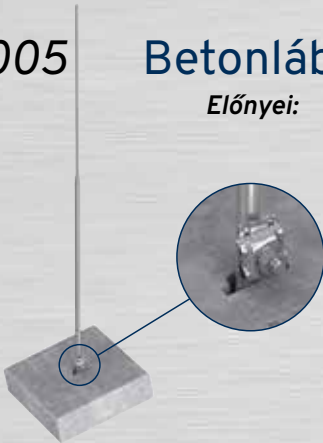
110. oldal



2005

Betonlábazat J.Pröpster éktechnikával (JIP-szabadalom)

- Előnyei:**
- A felfogórúd dőlése állítható a tetőhöz.
 - Magas minőség: ék + kapocs nemesacél V2A-ból.
 - Ék integrált kettős összekötőkapoccsal.



Dőléskiegyenlítés:



25. oldal

Teleszkopós szigetelt traverz szalagbilincssel



- Előnyei:**
- Fokozatmentesen állítható.
 - Erős kivitel (GFK \varnothing 40/32 mm).
 - Felfogó oszlop szabad rögzítésére.

100. oldal

Túlfeszültség-levezető fotovoltaikus rendszerekhez integrált leválasztó fojtóval



- Előnyei:**
- Speciálisan a fotovoltaikus berendezések generátor áramkörébe és telepítésére tervezték.
 - Hiba ellenálló Y-áramkör.
 - Energetikailag koordinált levezetők egyetlen készülékbe integrálva, további vezetékvezést nem igényel.

134. oldal

2006

Érintésvédelem villámvédelmi berendezésekhez

Védelem a veszélyes érintési feszültség ellen, integrált leválasztási ponttal is.



111. oldal

J.Pröpster CC-Összekötő-rendszer

8-10 \varnothing / \varnothing 16 mm kapcsok, bilincsek vagy fémszerkezetek csatlakoztatásához és összekötéséhez.

- Előnyei:**
- Kapcsoló-rendszer \varnothing 8-10 / \varnothing 16 mm-es körvezetésekre.
 - Változtatható rögzítőhossz egyszerűen helyettesíti a hatlapfejű M10-es csavart.
 - Használata az EX-tartományban is lehetséges (rugógyűrűvel) – H-bevizsgált.

A típus



B típus



C típus



A típus: A felfogó oszlop kapcsolódás, vagy földbevezetések \varnothing 16 mm-es kapocsra, bilincsekre vagy fémszerkezetekre.

B típus: Oszlop \varnothing 16 mm csatlakoztatás és összekötés \varnothing 8-10 mm-es vezetékkel kapcsokra, bilincsekre vagy fémszerkezetekre.

C típus: \varnothing 8-10 / \varnothing 16 mm összekötő- és leválasztókapocs – alkalmas sodronyok csatlakoztatásához is.

57. oldal

2007
lom)

Tető-vezeték tartó RIB-Roof 500 rendszerhez (UWP-szabada-

Költséghatékony megoldás villámhárító vezeték rögzítésére a RIB-Roof 500 rendszerhez.



43. oldal

Csatlakozó-kapocs mélyföldelőkhöz

30 x 3,5 mm-es földelő-szalagok, \varnothing 10 mm-es körvezetők és \varnothing 25 mm-es mélyföldelők csatlakoztatására.



79. oldal

2008

Összekötő-kapocs

Különböző kombinációk \varnothing 6-20 mm-es és 30x3,5mm-es laposacélhoz, vagy \varnothing 10 mm-es (köracélhoz); M10-es rögzítőcsavarral.

- Előnyei:**
- Maximális érintkezésbiztonság az egyenletes felületi nyomás által.
 - Rövidített és egyszerűbb szerelés – csak 1 M10 csavar.
 - Maximális érintkezési biztonság- betonvasak és földelő vezeték az alkatrészben pozícionálva a vezetőhornyolás által, és csak egy rögzítő csavarral a villámáram hatásának ellenállóan csatlakoztatva.



77. oldal

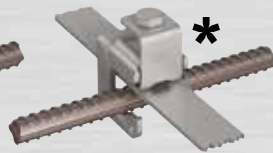
lapos 30 x 3,5 / kerek. \varnothing 10 mm

kerek. \varnothing 16 / kerek. \varnothing 10 mm

kerek. \varnothing 16 / lapos 30 x 3,5 mm

lapos 30 x 3,5 / lapos 30 x 3,5 mm

lapos 30 x 3,5 / kerek. \varnothing 10 mm

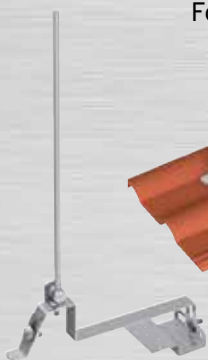


* Szorítókegyel nélküli összekapcsolás is lehetséges.

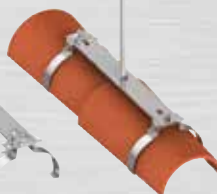
2009

Felfogó oszlop-rendszer az összes tetőcserép-formára

Fokozatmentesen állítható, hogy illeszkedjen a cserépre.



28. oldal



2009 Szorítódarab



Ø 10 mm-es körvezetőkhoz használható, mint távtartó betonlaphoz 30x3,5 mm-es lapos, vagy Ø 10 mm-es körvezetékre.

Előnye: • Korlátlanul állítható magasság a különböző talpazathoz (föld, homok, ásványibeton, vagy beton alatti alapréteg).

Távtartókat a helyszínen biztosítani.

75. oldal

Távtartók:
betonacél Ø 10 mm
vagy Ø 10 mm vezeték.

Beton alatti
alapréteg



Laposszalag 30 x 3,5 mm
vagy Ø 10 mm vezeték

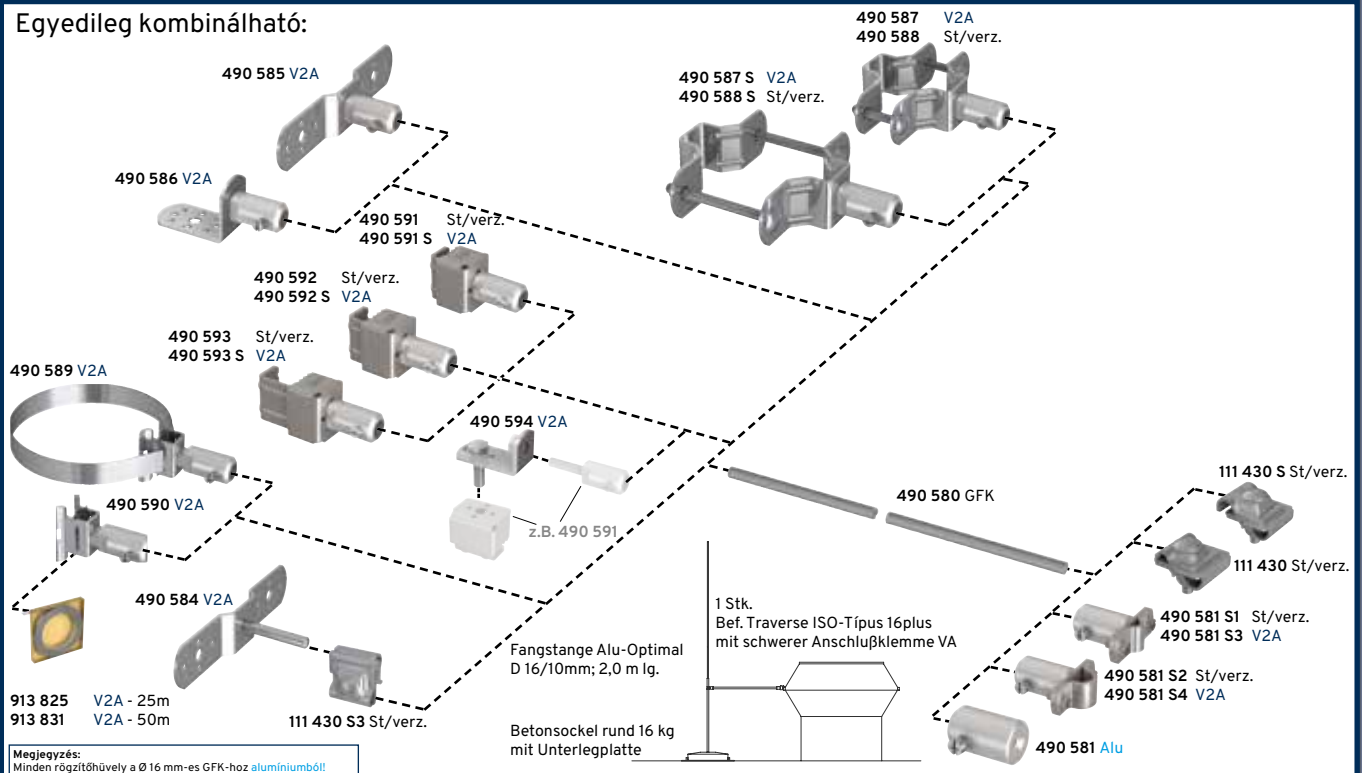
Rögzítő-rendszer szigetelt traverzhez

Könnyű kivitel felfogó oszlopok rögzítésére betonlappal.



102-104. oldal

Egyedileg kombinálható:

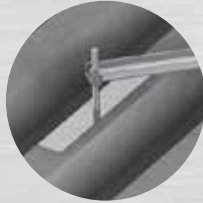
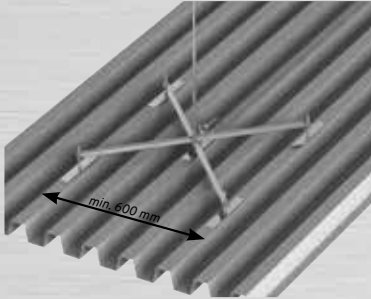


2010

Felfogó oszlop-rendszer fém-/lemeztetőkhöz

Mágneses tartóval (sátortetőkhöz is 10° hajlásig).

Felfogórúd-rendszer rögzítéssel és dőlésszög kiegyenlítéssel, talpazat mágnesfóliával és KS-összekötővel.

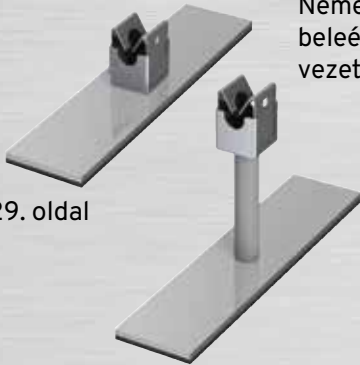


29. oldal

2011

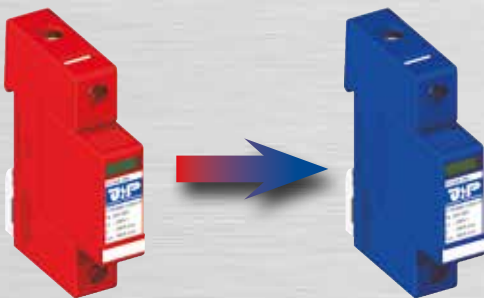
Vezetéktartó fém-/lemeztetőkhöz

Nemesacél V2A Magnetten és Niro-kapoccsal \varnothing 8 mm-es laza vezetékvezetéshez, beleértve a V2A 180x40x2 mm-es lemezt, vagy kivezetése távtartó hüvellyel a vezetékvezetés kiemeléséhez (magasság: 80 mm)



29. oldal

Színváltóztatás az összes túlfeszültségvédelmi berendezésnél pirosról Pröpster kékre.



Prő réz/alu-vezeték – körvezető kettős fémötvözetből (Cu/Al)

Az alumínium-mag a rézköpennyel van bevonva. Így a két anyag együtt korrozióvédett elegyet alkot.

- Előnyei:**
- Költségmegtakarítás – kiváló ár-értékarány.
 - Alacsonyabb áringadozás a kevesebb rézszerelvény által.
 - Fúrógéppel, csavarással egyengethető, mint a puha vezetékeknél.
 - Korrozióvédett kötés az alumínium és réz között.
 - Nincs korroziós probléma a peremrészeknél a réz és alumínium közötti felszíni feltételek miatt.
 - Megfelel az előírásoknak.



23. oldal

2012 Niro-Clip-vezeték tartó - magas kivitel

Vezetékmagasság: 36 mm.
 Vezeték tartó vezeték rögzítéshez tetőre és falra.
 Vezeték tartó és láb azat fémből.



32. oldal

Vario-Kapocs-M8-Plusz-rendszer (TJP-szabadalom) hengeres kiegészítővel

A Vario-M8-Plus rendszer egy költségkímélő és praktikus megoldás különböző vezeték alakzatok összekapcsolásához.

Előnye:

- Egy hengeres szabadalmaztatott kiegészítő által a felső részen, jelentősen jobb összeszerelési lehetőség.



ø 8-10/8-10 mm



ø 8-10/16 mm



ø 8-10/30x3,5 mm
 ø 8-10/40x4 mm



30x3,5/30x3,5 mm
 40x4/40x4 mm



Kettős fém rendszer
 ø 8-10/30x3,5 mm

61. oldal

Túlfeszültség-védelmi berendezések sorozat - Energiatechnika 1+2 típus és 2 típus

- Előnyei:**
- Biztonságos betérrögzítés és érintkezés a modulreteszelés által.
 - P-HMS 280 R 12,5kA-val (10/350 µs) pólusonként és 50 kA (10/350 µs) 4-pólusú.
 - P-HMS 280 *max* 25 kA-val (10/35 µs) pólusonként és 100 kA (10/350 µs) 4-pólusú.
 - Optimális ár/teljesítményarány.
 - Magas biztosítékértékek.



P-HMS 280 Fm *max*



P-HMS 280 Fm *max* 2



P-HMS 280 *max* 3+1



P-HMS 280 R 3

116./118./119. oldal

Túlfeszültség-védelmi berendezések sorozat - Fotovoltaikus 1+2 típus és 2 típus

- Előnyei:**
- Biztonságos betérrögzítés és érintkezés a modulreteszelés által.
 - 1+2 típus 12,5 kA-val (10/350 µs) pólusonként.
 - Optimális ár/teljesítményarány.



P-HYS 605 Fm R PV

128/131. oldal



P-VYS 605 Fm R PV



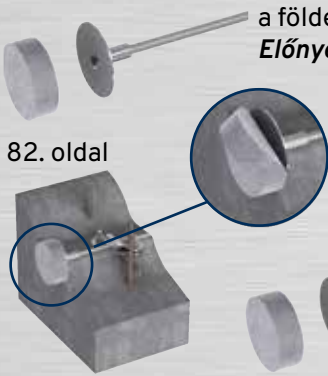
P-HYS 805 R PV



P-VYS 1005 R PV

2013

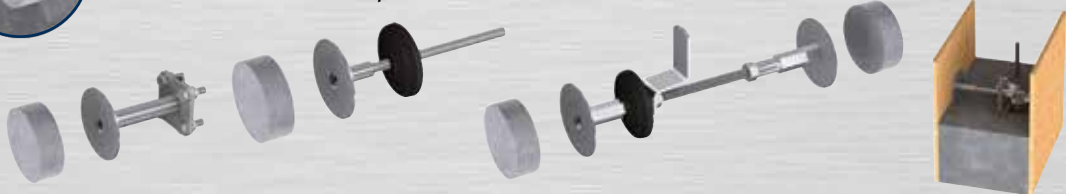
Földelési fixpont habszivacs burkolattal (TIP-szabadalom)



82. oldal

a földelési fixpontnak a betonozás utáni biztos megtalálása érdekében

- Előnyei:**
- A habszivacs burkolat kiegyenlíti az egyenetlenségeket ill. a zsaluzat és a földelési fixpont közötti réseket.
 - A földelési fixpont szerelése meglévő zsaluzat nélkül is lehetséges.
 - A habszivacs eltávolítása egyszerű lehúzással történik, nem kell letörni a menetes védőcsapot.



Védőkupak földelő vezeték vezetésére



22./75. oldal

sérülés elleni védelemhez és megjelöléshez az építkezés során

- Előnyei:**
- Feltűnő megjelölése a összekötőzászlónak az építési fázis során (DIN 18014 szerint).
 - Sérülés elleni védelem!
 - Alkalmazható a Ø 10 mm vezetékhez vagy a 30 x 3,5 mm-es szalagokhoz.
 - Egyszerű és gyors szerelés a kábelvezeték végeken.
 - Bizonyítottan költségkímélő!

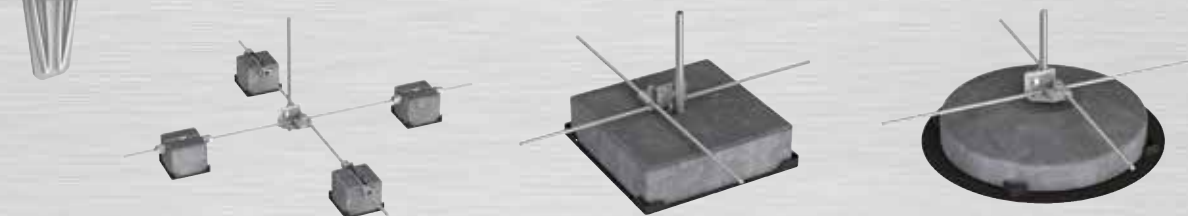
Kc-kapocs (TIP-szabadalom)



Összekötőkapocs a kc-értéknek 0,25-re történő csökkentésére az áramút közvetlen felosztásával a felfogórúdon keresztül 4 levezetőre

- Előnyei:**
- Minden összekötő típus (kereszt-, T-, sarok-, párhuzamos-, illesztő összekötő), és további csatlakozások a felfogórúd és -csúcs között csak egy kapoccsal történik.
 - Egy felfogó-csúcs csatlakoztatása a keresztirányú levezetőhöz, betonlábazat nélkül is.
 - A Kc-kapoccsal az áramút felosztás Kc-értéknek egy egyszerű csökkentése 0,25 faktorra lehetséges.
 - Könnyen használható a már telepített rendszerekhez is.

27. oldal



27. oldal

Hordozófül betonalap szállításához éktechnikával

- Előnyei:**
- Egyenlő mértékű, ergonomikus súlyelosztás.
 - Egyszerű és gyors felvétele a betonalapnak - a kedvezőtlen mozdulatokat csökkentve, ami hát, váll és nyakterületi problémákhoz vezethet.
 - Nincs kézsérülés/ujj-lehorzsolás védőkesztyű nélkül sem.
 - Kényelmes szállítás nagy távolságokra is, a puha markolat által.

Gyorscsatlakozó

a vasalat és az Ø 6-10 / Ø 10 mm körvezetékek csatlakoztatására

- Előnyei:**
- Gyors és egyszerű szerelés - csak egy M10 rögzítőcsavar.
 - T-, illesztő-, kereszt- és párhuzamos csatlakoztatás lehetséges.
 - Könnyen kezelhető a párhuzamos csatlakoztatásnál a vezeték vezetés rögzítése fix vezetőkampók által.



77. oldal



2014

Leválasztó kapocs csatlakozókönnyökkel

Ø 8-10 mm vagy lapos 30 mm-es leválasztási helyhez

- Előnyei:**
- Javított alakos illeszkedés a szerszámhoz a Variokapocs felső részének szabadalmazott, hengeres csonkjával.
 - Univerzális alkalmazási lehetőségek, pl. szerelés egy csatlakozókapoccsal egy T-tartóra vagy közvetlen szerelés egy földelési fixpontra.
 - Gyorsabb és egyszerűbb csatlakozás egy acéltartó talppontjához.



58. oldal



ES-Csatlakozókapocs (UJP-szabadalom)

lapos- és kerek vezetékek összekapcsolásához a betonacélon.

- Előnyei:**
- Csak egy M10 csavar (17-es kulcsméret)
 - Hosszábban-, keresztben- és ferdén is használható.
 - A befogási tartomány változtatása egyszerűen a kapocs alsó részének a felső részre való átkasztásával megoldható.



76. oldal



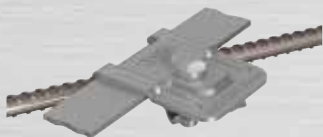
Multi-lapos+kör csatlakozókapocs (UJP-szabadalom)

a földelő szalagnak a betonvasra történő gyors és egyszerű csatlakoztatására.

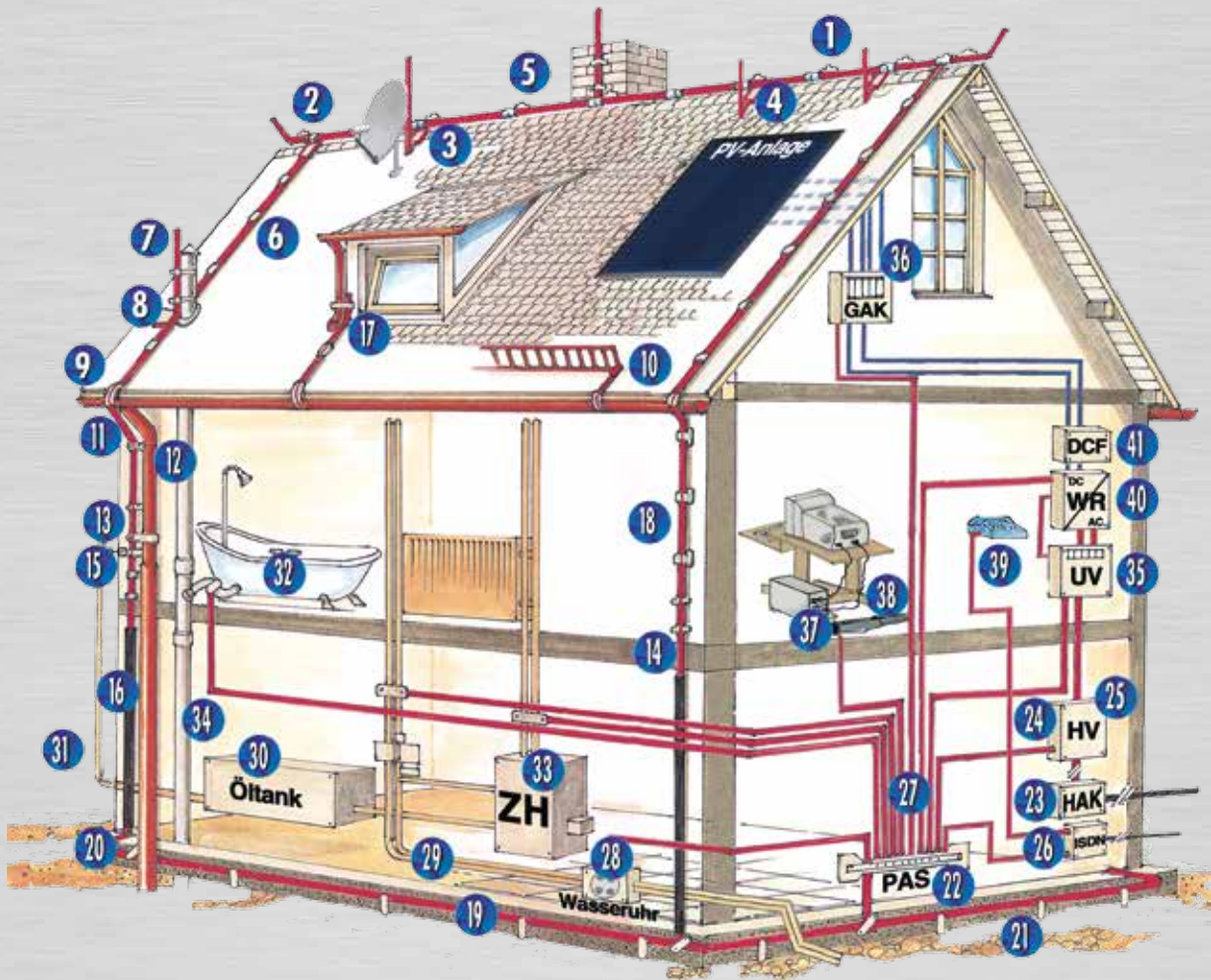
- Előnyei:**
- Lapos felépítés szerelt állapotban a kapocs csavarjának feje és a betonátfedés között.
 - Kereszt-, T-, párhuzamos- és ferde csatlakozások lehetségesek.
 - Csak egy M10-es hatlapfejű csavar szabadalmaztatott csavarfejűléssel a jobb szerelhetőség érdekében.
 - Nagyobb szorítási tartomány az Ø 5 - 25 mm átmérőjű betonacélokhöz.
 - Kiegészítőleg a Ø 10 mm-es földelési fül is csatlakoztatható.
 - A dupla csatlakozókapocsos kivitelben egy földelési fixpont és Ø 10 mm-es földelő vezeték egyidejű csatlakoztatása is lehetséges.



78. oldal



UJP-fejlesztések és újítások a standard villámvédelemben!



Külső villámvédelem

- 1 Vezetéktartó kúpcserépre
- 2 Multikapocs
- 3 Felfogó rúd szigetelő távtartóval
- 4 Felfogórúd
- 5 Rúdtartó
- 6 Tetővezeték tartó
- 7 Csőbilincs
- 8 Csatlakozó-kapocs (KS-kapocs)
- 9 Esőcsatorna kapocs
- 10 Hófogórács-kapocs
- 11 Fali vezetéktartó
- 12 Esőcsatorna-bilincs
- 13 Szikraköz
- 14 Leválasztó-kapocs lapos/kerek
- 15 Lapos kötegtartó
- 16 Szigetelés
- 17 Peremkapocs
- 18 Levezető
- 19 Földelő rendszer
- 20 Átlós keresztkapocs
- 21 Távtartó földelőhöz

Belső villámvédelem

22. Potenciálkiegyenlítő sín
23. A ház elektromos betáplálása
24. Fogyasztásmérő
25. Túlfeszültség levezető B, C oszt.
26. Ház telefon, ISDN csatlakozás
27. Potenciálkiegyenlítés
28. Vízóra
29. Vízvezeték
30. Olajtartály
31. Olajtartály szellőzője
32. Fürdőkád
33. Kazán
34. Lefolyócső
35. Főelosztó berendezés
36. Napelemes rendszer elosztó berendezés
37. Szünetmentes tápegység
38. Számítógép
39. Telefon
40. Inverter AC/DC
41. Napelemes rendszer túlfeszültség-védelem

Termékkatalógus tartalomjegyzék

Vezetékek, szalagok, sodronyok
és felfogóberendezések

21-30. oldal



Fali- és tető-vezetéktartók

31-48. oldal



Niro-kapocs (pillanat rögzítő) · Vezetéktartók · Csőbilincsek · Tetővezeték-tartók

PRÖCOLOR és szín-design a villámvédelemben 49-52. oldal



Tetővezeték-tartók és -támaszok PRÖCOLOR-ban · Porbevonatos szerelvények

Összekötő-kapcsok, csatlakozó-kapcsok,
áthidalások, csőbilincsek

53-72. oldal



Esőcsatorna-kapcsok · Multikapocs-rendszer · Leválasztó kapcsok ·
Variokapocs-rendszer · Összekötők – Perem-kapcsok · Kettősfém-rendszer · Csőbilincsek

Földelési anyagok

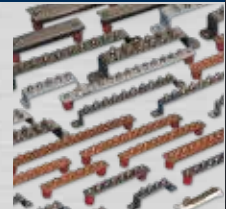
73-88. oldal



Földelés-bevezetések · Csatlakozó- és összekötő-kapcsok · Mélyföldelő · Földelési fixpont

Potenciálkiegyenlítés

89-92. oldal



Potenciál-kiegyenlítő sínek · Földelésínek

Tartozékok

93-96. oldal



Egyengetőgépek huzalokhoz és szalagokhoz · Csavarok és anyák · Földelésmérő-készülékek

Szigetelt villámvédelem,
JP-MBF BS-rendszer, Blitz-profil

97-112. oldal



Szigetelt villámvédelem · Irányító- és mobiltelefonantennák villámvédelme · Blitz-profil.

Túlfeszültség-védelem

113-141. oldal



(rövid áttekintés)

Energiatechnika · Napelem · MSR-technika · Információtechnika · Tartozékok

Termékkatalógus 2018:

Fenntartjuk a formai és műszaki változtatás jogát a méreteknél, súlyoknál és szerkezeti anyagoknál. Az ábrák illusztrációk. A katalógus utánnomása, kivonatos módon is csak az írásos engedélyünkkel történhet. A katalógusban előfokereklülő tökérekelési és nyomdai hibákért felelősséget nem vállalunk. Rex Elektro Kft. - 2018.

Kiemelt referenciáink:

A teljesség igénye nélkül feltüntettük azon Partnereinket, akik megtisztelték bizalmukkal cégünket.

- **ALDI - HOFER**
Logisztikai Központ - Biatorbágy,
- **AUDI** - Győr,
- **MERCEDES** - Kecskemét,
- **G3 GÁZFOGADÓ** -
Százhalombatta Erőmű,
- **EON ERŐMŰ** - Gönyű,
- **EGIS NYRT.** - Budapest,
- **HANKOOK** - Dunaújváros,
- **HAMBURGER HUNGÁRIA** -
Dunaújváros,
- **NOSTRA CEMENTGYÁR** -
Kerekegyháza,
- **KÖKI TERMINÁL** - Budapest,
- **BUDAPESTI KÖZPONTI
SZENNYVÍZTISZTÍTÓ** - Csepel,
- **SZENNYVÍZTISZTÍTÓ** -
Pécs-Pellérd,
- **TESCO** - Áruházak,
- **LIDL** - Áruházak stb.



ALDI LOGISZTIKAI KÖZPONT, BIATORBÁGY



CSEPELI SZENNYVÍZTISZTÍTÓ, BUDAPEST



EON ERŐMŰ, GÖNYŰ



G3 GÁZFOGADÓ, SZÁZHALOMBATTA



SZENNYVÍZTISZTÍTÓ, PÉCS-PELLÉRD



EGIS GYÓGYSZERGYÁR, BUDAPEST

Huzalok Szalagok Sodronyok Felfogó berendezések



Szalagok



Védőkupak



Rend.sz. 102 219

Sodronyok



Figyelmeztető címke



Rend.sz. 102 220

Villámvédelmi és földelési rendszerek vezetése

- Különböző anyagok.
- Különböző méretek.

Szalagok DIN EN 62561-2.

Kivitel		Illesztés	Súly	Csom.	Rend.sz.
Acél/tűzihorganyzott	Z 500	30 x 3,0 mm	0,72 kg	50 kg	100 330
Acél/tűzihorganyzott	Z 500	30 x 3,0 mm	0,72 kg	25 kg	100 331
Acél/tűzihorganyzott	Z 500	30 x 3,5 mm	0,84 kg	50 kg	100 336
Acél/tűzihorganyzott	Z 500	30 x 3,5 mm	0,84 kg	25 kg	100 336k
Acél/tűzihorganyzott	Z 500	30 x 4,0 mm	0,96 kg	50 kg	113 231
Acél/tűzihorganyzott	Z 500	40 x 4,0 mm	1,28 kg	50 kg	100 440
Acél/tűzihorganyzott	Z 500	40 x 5,0 mm	1,60 kg	50 kg	100 540
Acél/tűzihorganyzott	Z 500	20 x 2,5 mm	0,40 kg	50 kg	100 225
Nemesacél V2A 1.4301		30 x 3,5 mm	0,83 kg	50 kg	100 114
Nemesacél V4A (1.4571)		30 x 3,5 mm	0,83 kg	50 kg	100 112
E-Réz	félkemény	20 x 2,5 mm	0,45 kg	m	100 118

Minden szalag **kérésre perforálva** (lyukak vevő igénye szerint) Földelő alkatrészek, mint összekötőkapcsok, földelési fixpontok stb. lásd 73. oldalon. Alkalmazási példák lapos-szalagok függőleges telepítésére alapterületen. Rend.sz. 1321, 1319, vagy 1321S a 75. oldalon.

Védőkupak

Anyaga	Illesztés	Csom.	Rend.sz.
műanyag sárga	Ø 10 mm vagy lapos 30 x 3,5 mm	50	102 219

Előnyei:

- Feltűnő megjelölése a összekötőzászlónak az építési fázis során (DIN 18014 szerint).
- Sérülés elleni védelem!
- Alkalmazható a Ø 10 mm vezetékekhez vagy a 30 x 3,5 mm-es szalagokhoz.
- Egyszerű és gyors szerelés a kábelvezeték végeken.
- Bizonyítottan költségkímélő!

Sodronyok DIN EN 62561-2.

Kivitel DIN EN 62561-2		Illesztés	Súly/m	Csom.	Rend.sz.
Aldrey-sodrony		50 mm ²	0,135 kg	m	100 058
E-Réz	csupasz	50 mm ²	0,438 kg	m	100 033
E-Réz	csupasz	70 mm ²	0,597 kg	m	100 034
E-Réz	csupasz	95 mm ²	0,846 kg	m	100 035
E-Réz	csupasz	120 mm ²	1,061 kg	m	100 036
E-Réz	horganyzott	50 mm ²	0,438 kg	m	100 037
E-Réz	horganyzott	70 mm ²	0,597 kg	m	100 038
E-Réz	horganyzott	95 mm ²	0,846 kg	m	100 039
E-Réz	horganyzott	120 mm ²	1,061 kg	m	100 040
NYI-I műanyag földelőkábel E-Réz 1 kV		50 mm ²	0,615 kg	m	100 043
Kivitel		Illesztés	Súly/m	Csom.	Rend.sz.
Acél/horganyzott		Ø 10 mm	0,380 kg	m	100 030
Nemesacél V4A 1.4401		Ø 8 mm	0,250 kg	m	100 041
Nemesacél V4A 1.4401		Ø 10 mm	0,380 kg	m	100 042

Sodronyokhoz vezeték tartó a 36. oldalon.

Figyelmeztető címke "Vigyázat! Villámvédelem/Földelés"

Kivitel	Hossz.	Illesztés	Csom.	Rend.sz.
PVC (két oldalt nyomott)	Ø 10 mm-től vagy a lapos 40 x 4 mm-től	200 x 50 mm	10	102 220

Kívánságra cégének emblémáját rányomjuk. Ár kérésre.

Kör-keresztmetszetű huzalok DIN EN 62561-2.

Kivitel		Illesztés	Súly/m	Csom.	Rend.sz.
Acél/tűzihorganyzott	Z 350	∅ 8 mm	0,40 kg	40 kg	100 008
Acél/tűzihorganyzott	Z 350	∅ 10 mm	0,62 kg	50 kg	100 010
Alumínium AlMgSi 0,5	félkemény F 15	∅ 8 mm	0,135 kg	20 kg	100 018
Alumínium AlMgSi 0,5	lágú F 9	∅ 8 mm	0,135 kg	20 kg	100 019
Alumínium	lágú F 6	∅ 10 mm	0,212 kg	20 kg	100 020
E-Réz	félkemény F 25	∅ 8 mm	0,45 kg	50 kg	100 028
E-Réz	lágú F 22	∅ 8 mm	0,45 kg	50 kg	100 029
Nemesacél V2A 1.4301		∅ 8 mm	0,40 kg	kb. 40 kg	100 011
Nemesacél V2A 1.4301		∅ 10 mm	0,62 kg	kb. 62 kg	100 012
Nemesacél V4A		∅ 8 mm	0,40 kg	kb. 40 kg	100 014
Nemesacél V4A		∅ 10 mm	0,62 kg	kb. 62 kg	100 015
Acél PVC-köpennyel		∅ 10/∅ 13 mm	0,68 kg	50 kg	100 013
Acél PVC-köpennyel		∅ 8/∅ 11 mm	0,44 kg	50 kg	100 121
ISO - Fugal villámlevezető-huzal alumíniumötvözetből AlMgSi 0,5 halogénmentes műanyagköpennyel		∅ 8/∅ 11 mm	0,20 kg	20 kg	100 123

Porbevonatos aluhuzal külön kérésre. Színskálát lásd a 51. oldalon, vagy az Ön RAL-adatai alapján.

Univerzális huzalegyengető gép, álló lecsévélő motollával, 2-részes ∅ 8-10 mm-es huzalhoz, és 30x3,5 mm-es földelőszalaghoz.

Kivitel	Csom.	Rendsz.
Műszaki adatok : Súly: 47 kg; Egyengetőgép (a 94. oldalon leírtak szerint) Huzalmotolla, különböző kötegátmérőkhöz beállítható. Szalag letekercselésére is alkalmas.	1	111 082

Földelőszalag - egyengetőgép (30 x 3,5 földelőszalag) 5 egyengető-görgővel

Kivitel	Csom.	Rend.sz.
Műszaki adatok: Súly: 23 kg, Hossz: 1390 mm, Szélesség: 120* mm, Magasság: 670 mm (* elforgatható állvány) Letekercselés, egyengetés és elhelyezés egy munkafolyamatban. Időtakarékos a földelőszalagok tiszta, nehézség nélküli és gyors elhelyezése következtében. Legegyszerűbb kezelés.	1	111 083

Kör-keresztmetszetű huzalok



Univerzális huzal-egyengető gép

Rend.sz. 111 082



Földelőszalag-egyengetőgép

Rend.sz. 111 083



Prő réz/alu-vezeték – körvezető kettős fémötvözetből (Cu/Al)

Az alumínium-mag rézköpennyel van bevonva. Így a két anyag egy korrózió védett elegyet alkot.

Előnyei:

- Költségmegtakarítás – kiváló ár-értékarány.
- Ritkább áringadozás a kevesebb réz alkatrészek által.
- Csavarható – feldolgozás mint a puha vezetékknél.
- Korrózióvédett összekapcsolása az alumíniumnak és a réznek.
- Nincs korróziós probléma a felületen a felszíni feltételeknek köszönhetően az alumínium és réz között.
- Az előírásnak megfelel.

Kör-keresztmetszetű huzal alumíniumból rézköpennyel

Kivitel		Illesztés	kb. Súly/m	Csom.	Rend.sz.
Alumíniummag réz-köpennyel (Al/Cu)	puha	∅ 8 mm	0,18 kg	20 kg	100 022



Körvezető Prő réz/alu



Optimális felfogórúd M16 menettel



Rend.sz. 103 111

Felfogórúd M16 menettel



Rend.sz. 103 100

Betonlábazat M16 belső menettel



Rend.sz. 103 103

Alátétlemez



Rend.sz. 103 102

J.Pröpster-optimális felfogórudak felfogócsúccsal

Előnyei, melyek minden Szakembert meggyőznek:

- Vizuálisan tetszetős – statikailag optimálisan tervezett.
- Ideális anyagköltség és védelmi szint eloszlás.
- Minimális szélterhelési felület a maximális védőhatás mellett.
- A tetőszerkezetet és tetőszigetelést csökkentett terhelés éri.

Optimális felfogórudak M16 menettel DIN EN 62561-2 szerint.

Kivitel	Hossz	Csom.	Rend.sz.
Alumínium AlMgSi 0,5 ø 16 mm M16 menettel	1500 mm	10	103 111
és ø 10 mm felfogócsúccsal, mindig 1 m hosszú	2000 mm	10	103 112
2500 mm-től ellenanyával	2500 mm*)	10	103 113
	3000 mm*)	10	103 114
	4000 mm*)	10	103 117
	5000 mm*)	10	103 128
	6000 mm*)	10	103 143

*) Csak kiegészítőleg szigetelt rögzítő-traverzzel (rúd) (99-104. oldalon)
5 m-től két részben is szállítható (Ár külön kérésre!)

Felfogórudak M16 menettel lapos tetőkhöz, a tetőfelépítmények védelmére, támaszos kivételben DIN EN 50 164-2. szerint

Kivitel	Hossz.	Csom.	Rend.sz.
Felfogórúd ø 16 mm			
Alumínium AlMgSi 0,5 M16 menettel	1000 mm	10	103 100
Alumínium AlMgSi 0,5 M16 menettel	1500 mm	10	103 150
Alumínium AlMgSi 0,5 M16 menettel	2000 mm	10	103 200
Alumínium AlMgSi 0,5 M16 menettel	2500 mm*)	10	103 250
2500 mm-től ellenanyával			

Más hosszak külön kérésre.

*) csak kiegészítőleg szigetelt rögzítő-traverzzel

Betonlábazat felfogórudakhoz, tetőfelépítmények védelmére lapos tetőkön. (rozsdamentes acél, V2A, M16 menettel)

Kivitel	Súly	Átmérő	Csom.	Rend.sz.
Betonlábazat	12 kg	ø 380 mm	1	103 103
M16 belső menettel a felfogórúd	16 kg	ø 380 mm	1	103 101
megfogásához	20 kg	ø 380 mm	1	103 110
	25 kg	ø 420 mm	1	103 118

Alátétlemez kerek- (445 mm-ig) és szögletes (300 x 300 mm) beton lábazathoz a tetőfólia védelmére. Semleges az összes tetőfóliával szemben.

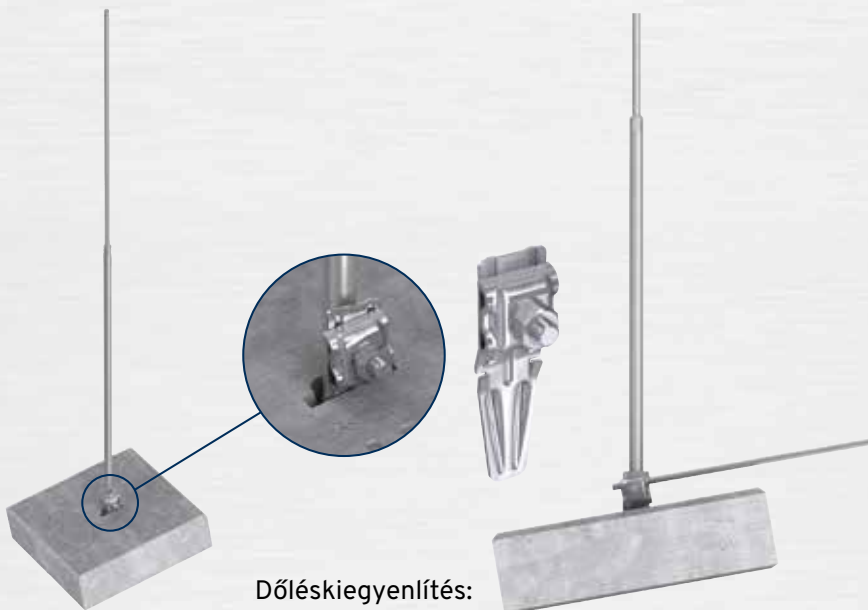
Kivitel	Méret	Csom.	Rend.sz.
Műanyag, fekete - lágyítószer nélkül	ø 445 mm 300 x 300 mm	1	103 102

A fóliatetőknél a betonlábazathoz az alátétlemez mindenképpen szükséges.

Betonlábazat J.Pröpster éktechnikával

Előnyei:

- A felfogórúd beigazítható a tetőhajlására.
- A felfogórúd meghajlítása nem szükséges.
- Kiváló minőség: ék + kapocs rozsdamentes nemesacélból.
- Biztonság: H-bevizsgált.
- Kivitel: préselt fagyálló betonlábazat 16 kg-os – süllyesztéssel.
- Szerelő- és költségbarát: J.Pröpster – éktechnika tartalmazza a csatlakozókapcsot a tetővezetékhez – az egész egyben.



Dőléskiegyenlítés:

J.Pröpster - Optimális felfogórudak

16 kg-os betonlábazathoz ékrögzítéssel DIN EN 62561-2. szerint.

Kivitel	Hossz.	Csom.	Rend.sz.
Optimális felfogórúd \varnothing 16 mm menettel	1500 mm	10	103 180
és \varnothing 10 mm felfogócsúccsal, mindig 1 m hosszú	2000 mm	10	103 181
Anyaga: Alumínium AlMgSi 0,5	2500 mm*)	10	103 182
	3000 mm*)	10	103 183
cső-felfogórúd, cső \varnothing 16 x 3 mm	1500 mm	10	103 170
és \varnothing 10 mm felfogócsúccsal, mindig 1 m hosszú	2000 mm	10	103 171
Anyaga: Alumínium AlMgSi 0,5	2500 mm*)	10	103 172
	3000 mm*)	10	103 173
	4000 mm*)	10	103 174
	5000 mm*)	10	103 174 S
	6000 mm*)	10	103 168

*) csak kiegészítőleg szigetelt rögzítő-traverzzel
5 m-től két részben is szállítható (ár kérésre)

Betonlábazat J.Pröpster éktechnikával,

Felfogórudakhoz tetőfelépítmények védelmére lapos tetőkön.

Kivitel	Ék méret	Csom.	Rend.sz.
Betonlábazat 16 kg-os; 300 x 300 x 80 mm ékcsatlakozókapocssal rozsdamentes acél V2A \varnothing 16 mm felfogórudakhoz	\varnothing 8 mm	1	103 191
Alátétlemezek; semleges az összes tetőfóliával szemben Műanyag, fekete - lágyítószer nélkül		1	103 188

A fóliatetőknél a betonlábazathoz az alátétlemez mindenképpen szükséges.

Optimális felfogórúd menet nélkül



Rend.sz. 103 180

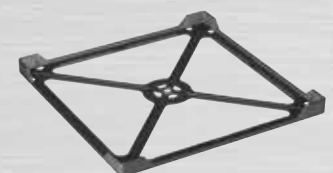
Rend.sz. 103 170

Betonlábazat J.Pröpster éktechnikával



Rend.sz. 103 191

Alátétlemez



Rend.sz. 103 188

Felfogórudak



Rend.sz. 100 750

Felfogócsúcs



Rend.sz. 103 158

Felfogó-gomba



Rend.sz. 2040

Felfogócsúcs



Rend.sz. 1252

Felfogórudak, DIN EN 62561-2. szerint, $\varnothing 16$ mm, mindkét oldalon leélezve.

Kivitel	Illesztés	Hossz.	Csom.	Rend.sz.
Tűzhorganyzott acél	$\varnothing 16$ mm	750 mm	10	100 750
Tűzhorganyzott acél	$\varnothing 16$ mm	1000 mm	10	101 000
Tűzhorganyzott acél	$\varnothing 16$ mm	1200 mm	10	101 200
Tűzhorganyzott acél	$\varnothing 16$ mm	1500 mm	10	101 500
Tűzhorganyzott acél	$\varnothing 16$ mm	2000 mm	10	101 002
E-Réz	$\varnothing 16$ mm	1000 mm	10	101 005
E-Réz	$\varnothing 16$ mm	1200 mm	10	101 205
E-Réz	$\varnothing 16$ mm	1500 mm	10	101 505
Nemesacél V2A	$\varnothing 16$ mm	1000 mm	10	102 005
Nemesacél V2A	$\varnothing 16$ mm	1200 mm	10	102 205
Nemesacél V2A	$\varnothing 16$ mm	1500 mm	10	102 505
Nemesacél V4A	$\varnothing 16$ mm	1000 mm	10	103 137
Nemesacél V4A	$\varnothing 16$ mm	1200 mm	10	102 207
Nemesacél V4A	$\varnothing 16$ mm	1500 mm	10	910 347
Alumínium AlMgSi 0,5	$\varnothing 16$ mm	1000 mm	10	102 000
Alumínium AlMgSi 0,5	$\varnothing 16$ mm	1200 mm	10	102 200
Alumínium AlMgSi 0,5	$\varnothing 16$ mm	1500 mm	10	102 550

Tűzhorganyzott felfogórudaknál a rendelési szám mögött jelölt "s" betű M16-os menetet jelent.

Más hosszak külön kérésre.

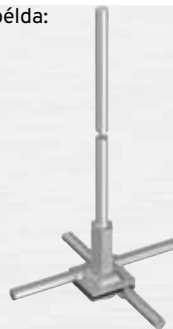
Csatlakozókapcsok $\varnothing 8-10$ mm / $\varnothing 16$ mm lásd 30. oldalon!

Alumínium-felfogócsúcs DIN EN 62561-2 szerint, $\varnothing 10$ mm, M10 hosszúanyával, a multi-kapcsokra történő közvetlen felcsavarozáshoz a vezetékmenetben lévő T- és keresztvezető összekötéseknél.

Kivitel	Hossz.	Csom.	Rend.sz.
Alumínium AlMgSi 0,5 $\varnothing 10$ mm	250 mm	10	103 158
M10-es belső menettel	500 mm	10	103 121
	750 mm	10	103 122

Felfogócsúcsok Nemesacél V2A külön kérésre.

Alkalmazási példa:



Felfogó-gomba bejárható és hozzáférhető lapos tetőkhöz felfogócsúcsként.

Kivitel	Hossz.	Csom.	Rend.sz.
Alumínium/horganyzott acél	$\varnothing 8-10$ mm	10	2040

Kapocs alsószél / felfogó-gomba alsószél távolság 50-60 mm

Kivitel lapos-szalaghoz külön kérésre.

Felfogócsúcs a vezetékvégekre történő felcsavarozáshoz.

Kivitel	Hossz.	Csom.	Rend.sz.
Alumínium	$\varnothing 8$ mm	100	1252
M6 x 8 mm V2A-csavarral			
Réz-ötvezet	$\varnothing 8$ mm	100	1253
V2A rezeztett M6x8 mm-es csavarral			

Felfogórudak lapos tetőkhöz, a tetőfelépítmények védelmére, támaszos kivitelben DIN EN 50 164-2 szerint.

Kivitel	Hossz.	Csom.	Rend.sz.
Felfogórúd \varnothing 10 mm			
Alumínium AlMgSi 0,5 M10 menettel	500 mm	10	103 147
Alumínium AlMgSi 0,5 M10 menettel	750 mm	10	103 148
Alumínium AlMgSi 0,5 M10 menettel	1000 mm	10	103 124
Felfogórúd \varnothing 10 mm			
Nemesacél V2A M10 menettel	1000 mm	10	103 106
Nemesacél V2A M10 menettel	1200 mm	10	103 107

Más hosszak külön kérésre.

Beton lábázat felfogórudakhoz, tetőfelépítmények védelmére lapos tetőkön.

Kivitel	Súly	Csom.	Rend.sz.
Beton lábázat 300 x 300 x 60 mm M10 belső menettel	12 kg	1	103 104
Beton lábázat 300 x 300 x 80 mm M10 belső menettel	16 kg	1	103 146

K_C-kapocs

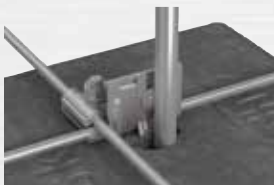
Előnyei:

- Minden összekötő típus (kereszt-, T-, sarok-, párhuzamos-, illesztő összekötő), és további csatlakozások a felfogórúd és -csúcs között csak egy kapoccsal történik.
- Egy felfogó-csúcs csatlakoztatása a keresztirányú levezetőhöz, betonlábázat nélkül is.
- A K_C-kapoccsal az áramút felosztás K_C-értéknek egy egyszerű csökkentése 0,25 faktorra lehetséges.
- Könnyen használható a már telepített rendszerekhez is.

K_C-Kapocs tesztelt DIN EN 62561-1 szerint H osztályú (10/350 μ s).

Kivitel	Illesztés	Felfogó oszlop	Csom.	Rend.sz.
Alumínium - acél/horganyzott	\varnothing 8 mm / \varnothing 8 mm	\varnothing 16 mm	1	111 298
Alumínium - nemesacél V2A	\varnothing 8 mm / \varnothing 8 mm	\varnothing 16 mm	1	111 299
Alumínium - nemesacél V2A	\varnothing 8 mm / \varnothing 8 mm	\varnothing 16 mm	1	111 297
Ékrögztetés beleértve a K _C -Kapocsot: Alumínium - nemesacél V2A	\varnothing 8 mm / \varnothing 8 mm	\varnothing 16 mm	1	111 296

Részletes rajz az ékrögztítéshez:



Betonlábázat hordozók

Kivitel	Méret	Csom.	Rend.sz.
Nylon-fehér szövet	440 x 430 x 100 mm	1	103 189
Betonacél \varnothing 12 mm (Pröpster-kékre lakkozott) lágy PVC fogantyúval \varnothing 14 mm	betonalap szállításához éktechnikával	1	110 240

Felfogórudak M10 menettel



Rend.sz. 103 147

Beton lábázat M10 belső menettel



Rend.sz. 103 104

K_C-kapocs



Rend.sz. 111 299

K_C-kapocs ékrögztítéssel



Rend.sz. 111 296

Hordozók



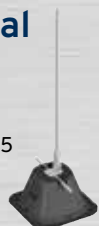
Rend.sz. 103 189



Rend.sz. 110 240

Felfogócsúcs foglalat

Rend.sz. 103 125



Felfogórúd-tartó

Rend.sz. 1255



Rend.sz. 1255 S2

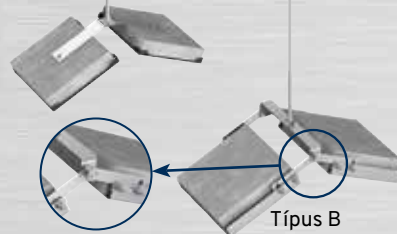
Felfogórúd-tartó

Rend.sz. 1254



Rend.sz. 1254 S2

Felfogórúd-tartó

 Típus A
Rend.sz. 1257 S

 Típus B
Rend.sz. 1259

Felfogócsúcs foglalattal

lapos tetőkhöz, kis tetőfelépítmények védelméhez pl. szellőzők, a vezetékmenetben történő elhelyezéséhez DIN EN 62561-2 szerint.

Kivitel	Csom.	Rend.sz.
Felfogócsúcs foglalattal a következőkből áll: műanyag-hüvely (mint ÖKO támaszok), azonban fagyásbiztos 2 kg betontöltéssel, érintkezőkapocs \varnothing 8 mm felfogó-vezetékhez és \varnothing 10 mm alumínium felfogócsúcsához, komplett 1,0 m hosszú	1	103 125

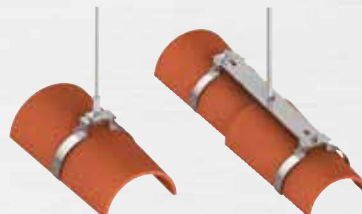
Felfogórúd-tartó

kúpcerépéhez 190-230 mm szélességgel, DIN EN 62561-2 szerint.

Kivitel	Hossz.	Csom.	Rend.sz.
1x Tartó Nemesacél V2A és Alumínium felfogórúd \varnothing 10 mm	1050 mm	1	1255
2x Tartó Nemesacél V2A és Alumínium felfogórúd \varnothing 16/10 mm	1350 mm	1	1255 S2
2x Tartó Nemesacél V2A	-	1	1255 S26

Más hosszak külön kérésre.

Alkalmazási példa:



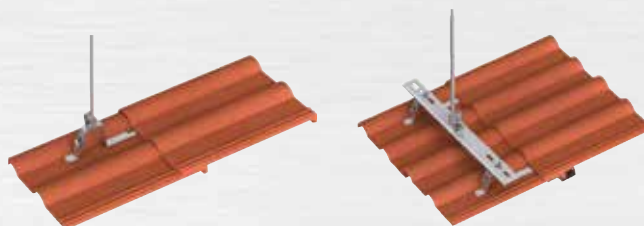
Felfogórúd-tartó minden fajtájú tetőcserép formára

Fokozatmentesen állítható, a cserép elhelyezéséhez DIN EN 62561-2 szerint.

Kivitel	Hossz.	Csom.	Rend.sz.
1x Tartó Nemesacél V2A - Alumínium felfogórúddal \varnothing 10 mm	1000 mm	1	1254
2x Tartó összekötősínnel Nemesacél V2A - Alumínium felfogórúddal \varnothing 16/10 mm	1500 mm	1	1254 S2
1x Tartó Nemesacél V2A - felfogórúd nélkül	-	1	1254 S1
2x Tartó összekötősínnel Nemesacél V2A - felfogórúd nélkül	-	1	1254 S3

Kérésre a kívánság szerinti RAL színben szállítható!

Alkalmazási példa:



Felfogórúd-tartó kúp

Nemesacél V2A; fokozatmentesen állítható DIN EN 62561-2 szerint.

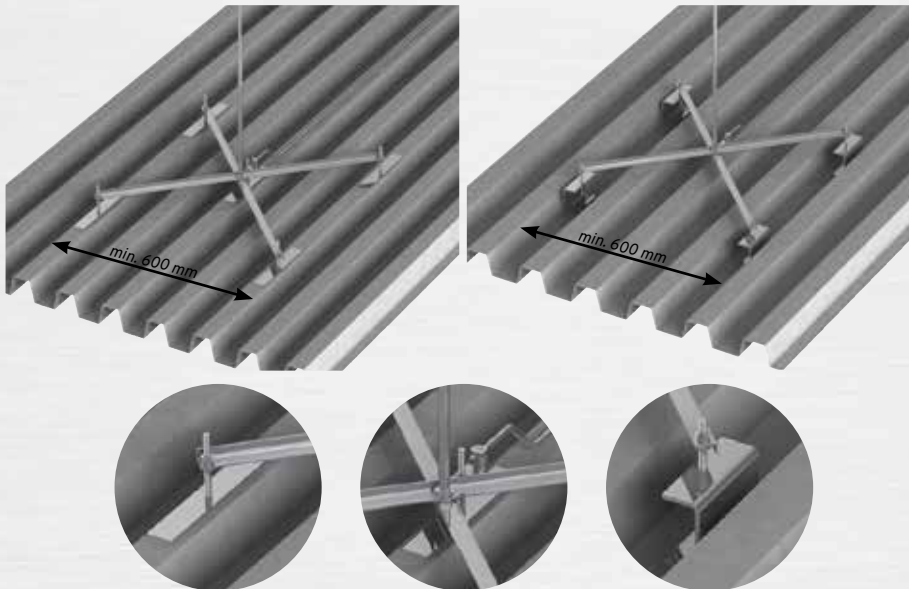
Kivitel	Hossz.	Csom.	Rend.sz.
Tartó Nemesacél V2A A típus: Alumínium felfogócsúccsal \varnothing 10 mm	1000 mm	1	1257
Alumínium felfogórúddal \varnothing 16/10 mm	1500 mm	1	1257 S
Tartó Nemesacél V2A B típus (állítható dőlésű felfogórúddal): Alumínium felfogórúddal \varnothing 16/10 mm	2000 mm	1	1259
Alumínium felfogórúddal \varnothing 16/10 mm	2500 mm	1	1259 S

Felfogórúd-tartó Fém/lemeztetőkhöz

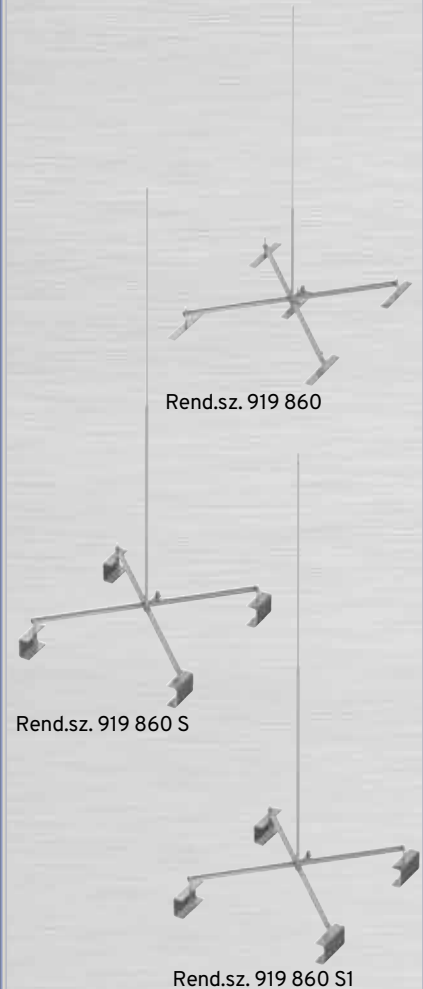
(Nyeregteretűhöz is 10° dőlésszögig)

Felfogórúd-tartó dőlésszögkiegyenlítővel, mágnesfólia talpas rögzítéssel és KS csatlakozóval DIN EN 62561-2 szerint.

Kivitel	Hossz.	Csom.	Rend.sz.
Rögzítőkereszt Nemesacél V2A 5 Nemesacél mágnesfóliás rögzítéssel, Alumínium felfogórúddal \varnothing 16/10 mm, 1,5 m hosszú és KS csatlakozóval	1500 mm	1	919 860
Rögzítőkereszt Nemesacél V2A 4x Acél-profillal kb. 1,5 kg, mágnesfólia talpas rögzítéssel, Alumínium felfogórúddal \varnothing 16/10 mm 2,0 m hosszú és csatlakozás KS-csatlakozóval	2000 mm	1	919 860 S
Rögzítőkereszt Nemesacél V2A 4x Acél-profillal kb. 2 kg, mágnesfólia talpas rögzítéssel Alumínium felfogórúddal \varnothing 16/10 mm 2,5 m hosszú és csatlakozás KS-csatlakozóval	2500 mm	1	919 860 S1



Felfogórúd-tartó



Vezetéktartó Fém/lemeztetőkhöz

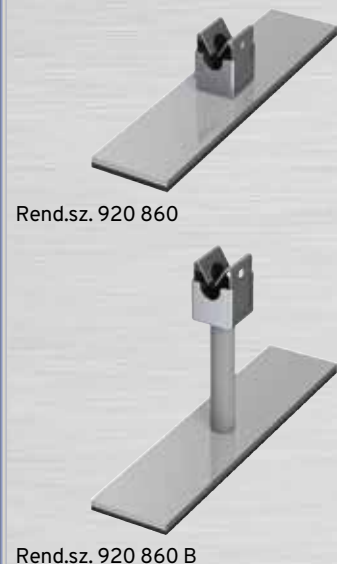
Vezetéktartó, nemesacél V2A mágnesfólia talpas rögzítéssel és Niro kapoccsal \varnothing 8 mm laza vezetékvezetéshez beleértve a V2A 180 x 40 x 2 mm lemezt.

Kivitel	Méret	Csom.	Rend.sz.
Nemesacél V2A Niro kapoccsal	\varnothing 10 mm / B típus	1	920 860

Vezetéktartó, nemesacél V2A mágnesfólia talpas rögzítéssel és Niro kapoccsal és távtartóhüvely a laza vezetékvezetéshez \varnothing 8 mm kiemelési magasság. Beleértve a V2A 180x40x2 mm-es lemezt.

Kivitel	Kiemelési mag.	Méret	Csom.	Rend.sz.
Nemesacél V2A Niro kapoccsal	80 mm	\varnothing 10 mm / B típus	1	920 860 B

Vezetéktartó

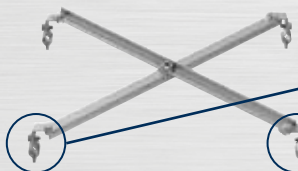


*) \varnothing 8 mm/A Típus (fL) = fix vezetéktartás; \varnothing 10 mm/B Típus (IL) = laza vezetéktartás

Felfogórúd rendszer- Kal-Zip



Rend.sz. 910 247



Rend.sz. 910 248

Dőlésszög kiegyenlítő



Rend.sz. 920 181 S



Rend.sz. 920 181

U-Összekötő



Rend.sz. 111 410

Multikapocs Ø 8-10 mm / Ø 16 mm



Rend.sz. 111 430

Összekötőkapocs Ø 16 mm-es felfogórúdkhoz



Rend.sz. 2108

Felfogórúd-tartó Kal-Zipes tartókereszttel

Kal-Zip rendszerű felfogórúd-tartó DIN EN 62561-2 szerint.

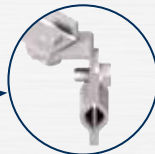
Kivétel	Hossz.	Csom.	Rend.sz.
Nemesacél V2A komplett optimális felfogórúd (Alumínium) 4 Kal-Zip rögzítőkapoccsal (Nemesacél V2A)	2000 mm	1	910 247
Nemesacél V2A Optimális felfogórúd nélkül 4 Kal-Zip rögzítőkapoccsal (Nemesacél V2A)	---	1	910 248

Optimális felfogórúd menettel a kívánt méretben külön rendelhető!

Optimális felfogórúd

Alumínium AlMgSi 0,5 Ø 16 mm M16 menettel	1500 mm	10	103 111
és Ø 10 mm felfogócsúccsal, mindig 1 m hosszú	2000 mm	10	103 112

További kapcsok kérésre.



Dőlésszög kiegyenlítő rozsdamentes acélból, beton lábazathoz is alkalmas.

Kivétel	Méret/illesztés	Csom.	Rend.sz.
Dőlésszög kiegyenlítő Nemesacél V2A-ból Ø 16/10 mm max. 1,5 hossz-ig felfogórúdkhoz és rögzítő CC-kapoccsal	Ø 16 mm	1	920 181
Dőlésszög kiegyenlítő Nemesacél V2A-ból Ø 16/10 mm max. 1,5 hossz-ig felfogórúdkhoz és rögzítő Vario-kapoccsal	Ø 16 mm	1	920 181 S

Csatlakozó- és összekötőkapcsok felfogórúdkhoz

U-Összekötő 1 db M10 x 20 V2A hatlapfejű csavarral Ø 8-10mm-es körvezetékekre és Ø mm-es felfogórúdkra.

Kivétel	Illesztés	Csom.	Rend.sz.
Acél/horganyzott	Ø 8-10/Ø 16 mm	100	111 410
Réz	Ø 8-10/Ø 16 mm	100	111 411
Nemesacél V2A	Ø 8-10/Ø 16 mm	100	111 412

Multikapocs Ø 8-10 mm / Ø 16 mm

Előnye: a kipróbált Multi rendszer most Ø 16 mm-es rúdcsatlakozásokra is.

Kivétel	Illesztés	Csom.	Rend.sz.
Acél/horganyzott	Ø 8-10/Ø 16 mm	50	111 430
Réz	Ø 8/Ø 16 mm	50	111 432
Nemesacél V2A	Ø 8-10/Ø 16 mm	50	111 433

Összekötőkapocs Ø 16 mm, Ø 16 mm felfogórúdkhoz.

Kivétel	Illesztés	Csom.	Rend.sz.
Alumínium, 4 hatlapfejű csavarral felszerelt M8 Nemesacél V2A	Ø 16 mm	25	2108

Fali-vezeték tartók Tető-vezeték tartók

Fali-vezeték tartó
Tető-vezeték tartó



Vezetéktartó Niro-kapocs rendszerrel

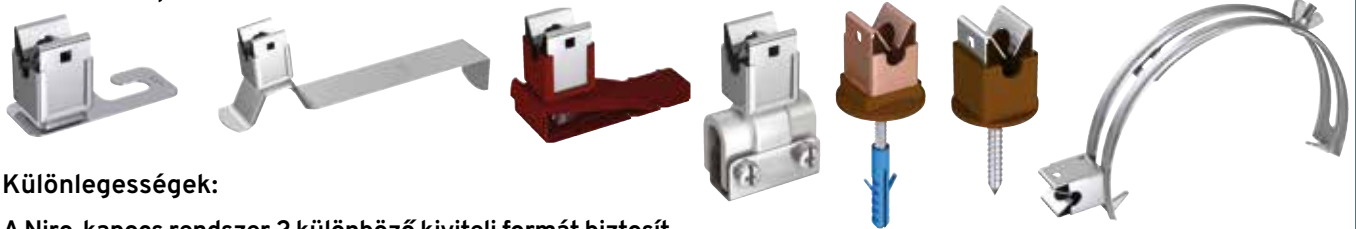
Az **eredeti Niro-kapocs (DBP)** – amely az első kapocs nemesacélból a villámvédelmi szerelésben – egy multifunkcionális tartórendszer az összes vezeték rögzítésére a tetőn és a falon.

1984-ben J. Pröpster találta fel, azóta milliószor felszerelt és kipróbált, a szabadalmaztatott eredeti Niro-kapocs (DBP) egyedülálló konstrukciója következtében számos előnyt mutat fel.

Előnyei:

- Maximális mechanikai szilárdság.
- Abszolút időjárás-állóság.
- Legegyszerűbb kezelés: Huzalt csak benyomják – biztos, mint a csavarozott.

Alkalmazási példa:



**milliószor
kipróbált
1984 óta**

Különlegességek:

A Niro-kapocs rendszer 2 különböző kiviteli formát biztosít.

- **Niro-kapocs A Típus** = **Fix vezetéktartás** - a huzalt fixen rögzíti – annyira biztos, mint a csavarozott (p. rend.szám 111 001)
- **Niro-kapocs B Típus** = **laza vezetéktartás** - a huzal mozoghat a tartóban, pl.: kitágulásnál (p. rend.szám 110 090)

Hivatkozás:

A huzal kézi egyengetővassal oldható.
(Rend.sz. 1049; 94. oldal)



Minden alkatrész $\varnothing 10$ mm-es vezetékhez kérésre kapható.

Niro-vezetéktartó



Rend.sz. 111 001

Niro- Vezetéktartó



Rend.sz. 111 501

Niro-vezetéktartó (DBP)

Vezetéktartó a huzalok rögzítésére a falon. Vezetéktartó és foglalat nemesacélból.

Kivitel Vezetéktartó/foglalat	Furat	Illesztés *)	Csom.	Rend.sz.
Nemesacél V2A / Nemesacél V2A	$\varnothing 6,5$ mm	$\varnothing 8$ mm / A. típ.	200	111 001
Nemesacél V2A / Nemesacél V2A	$\varnothing 6,5$ mm	$\varnothing 10$ mm / B. típ.	200	110 090
Nemesacél V2A rezezt / Réz	$\varnothing 6,5$ mm	$\varnothing 8$ mm / A. típ.	200	111 002
Nemesacél V2A rezezt / Réz	$\varnothing 6,5$ mm	$\varnothing 10$ mm / B. típ.	200	110 091
Nemesacél V2A / Nemesacél V2A	M6	$\varnothing 8$ mm / A. típ.	200	111 005
Nemesacél V2A / Nemesacél V2A	M6	$\varnothing 10$ mm / B. típ.	200	110 095
Nemesacél V2A rezezt / Réz	M6	$\varnothing 8$ mm / A. típ.	200	111 006
Nemesacél V2A rezezt / Réz	M6	$\varnothing 10$ mm / B. típ.	200	110 096
Nemesacél V2A / Nemesacél V2A	$\varnothing 7$ mm	$\varnothing 10$ mm / A. típ.	200	110 090 S
Nemesacél V2A / Nemesacél V2A	M6	$\varnothing 10$ mm / A. típ.	200	110 095 S

Rozettákat és távtartó lábkat lássd a 38. oldalon

Niro-vezetéktartó -magas kivitel- (kiemelési magasság: 36 mm-ig)

Vezetéktartó a huzalok rögzítésére a falon. Vezetéktartó és foglalat nemesacélból.

Kivitel Vezetéktartó/foglalat	Furat	Illesztés *)	Csom.	Rend.sz.
Nemesacél V2A / Nemesacél V2A	$\varnothing 6,5$ mm	$\varnothing 8$ mm / A. típ.	100	111 501
Nemesacél V2A / Nemesacél V2A	$\varnothing 6,5$ mm	$\varnothing 10$ mm / B. típ.	100	111 505
Nemesacél V2A rezezt /réz	$\varnothing 6,5$ mm	$\varnothing 8$ mm / A. típ.	100	111 502
Nemesacél V2A rezezt /réz	$\varnothing 6,5$ mm	$\varnothing 10$ mm / B. típ.	100	111 506
Nemesacél V2A / Nemesacél V2A	M6	$\varnothing 8$ mm / A. típ.	100	111 503
Nemesacél V2A / Nemesacél V2A	M6	$\varnothing 10$ mm / B. típ.	100	111 507
Nemesacél V2A rezezt /réz	M6	$\varnothing 8$ mm / A. típ.	100	111 504
Nemesacél V2A rezezt /réz	M6	$\varnothing 10$ mm / B. típ.	100	111 508
Nemesacél V2A / Nemesacél V2A	$\varnothing 7$ mm	$\varnothing 10$ mm / A. típ.	100	111 509
Nemesacél V2A / Nemesacél V2A	M6	$\varnothing 10$ mm / A. típ.	100	111 510

*) **A Típus (fL)** = fix vezetéktartás; **B Típus (IL)** = laza vezetéktartás

Niro-vezeték tartó (DBP) védőperemmel, facsavarral és ø 8 mm-es tiplivel.

Kivitel Vezeték tartó/foglat	Kiemelési mag.	Illesztés *)	Csom.	Rend.sz.
Nemesacél V2A / Nemesacél V2A	18 mm	ø 8 mm / A. típus	100	111 031
Nemesacél V2A / Nemesacél V2A	17 mm	ø 10 mm / B. típus	100	110 080
Nemesacél V2A rezezt / Réz	18 mm	ø 8 mm / A. típus	100	111 032
Nemesacél V2A rezezt / Réz	17 mm	ø 10 mm / B. típus	100	110 081
Nemesacél V2A / Nemesacél V2A	42 mm	ø 8 mm / A. típus	50	110 500
Nemesacél V2A / Nemesacél V2A	41 mm	ø 10 mm / B. típus	50	110 501
Mindkettő Nemesacél V2A rezezt	42 mm	ø 8 mm / A. típus	50	110 502
Mindkettő Nemesacél V2A rezezt	41 mm	ø 10 mm / B. típus	50	110 503

Niro-vezeték tartó (DBP) Vezeték tartó a huzalok rögzítésére a falon. Vezeték tartó nemesacélból, foglat műanyagból

Kivitel Vezeték tartó/foglat	Furat	Illesztés	Csom.	Rend.sz.
Nemesacél V2A / PA 6-műanyag szürke	ø 7 mm	ø 8 mm	100	111 003
Nemesacél V2A / PA 6-műanyag barna	ø 7 mm	ø 8 mm	100	111 004
Nemesacél V2A / PA 6-műanyag szürke	M6	ø 8 mm	100	111 007

Niro-vezeték tartó (DBP) tőcsavarral és védőperemmel, foglat műanyagból.

Kivitel Vezeték tartó/foglat	Kiemelési mag.	Illesztés	Csom.	Rend.sz.
Nemesacél V2A / PA 6 szürke	18 mm	ø 8 mm	100	111 029
Nemesacél V2A / PA 6 barna	18 mm	ø 8 mm	100	111 030

Niro-fedősapka, kiegészítő biztosítás és élvédelem.

Kivitel	Csom.	Rend.sz.
Nemesacél V2A	100	111 000
Nemesacél V2A rezezt	100	110 999

SK vezeték tartó - csavaros-kupak rögzítőelemmel és fedőrozettával, ø 8 mm körkeresztmetszetű vezetékre illeszkedő, a gyors és biztos huzalrögzítéshez a falakon.

Kivitel	Kiemelési mag.	Illesztés	Csom.	Rend.sz.
Alumínium	17 mm	ø 8 mm	100	1010
Alumínium	27 mm	ø 8 mm	100	1011
Rézötívózet	17 mm	ø 8 mm	100	1014
Rézötívózet	27 mm	ø 8 mm	100	1015

Csavar és tipli nélkül is szállítható.

Műanyag - vezeték tartó - nylonból, - csekély terhelésre. ø 8 mm hengeres vezeték elhelyezésére a falon. Más pl. ø 6 vagy 10 mm külön kérésre.

Kivitel	Kiemelési mag.	Illesztés	Csom.	Rend.sz.
Szürke M6 menettel	22 mm	ø 8 mm	100	1152
Szürke M8 menettel	22 mm	ø 8 mm	100	1153
Réz-színű M6 menettel	22 mm	ø 8 mm	100	1158
Réz-színű M8 menettel	22 mm	ø 8 mm	100	1159
Szürke M6 menettel	40 mm	ø 8 mm	100	1150
Réz-színű M6 menettel	40 mm	ø 8 mm	100	1151
Szürke Tipli 6 x 35 mm	22 mm	ø 8 mm	100	1154
Szürke Tipli 8 x 35 mm	22 mm	ø 8 mm	100	1155

*) A Típus (fL) = fix vezeték tartás; B Típus (IL) = laza vezeték tartás

Niro-Vezeték tartó



Rend.sz. 111 031

Rend.sz. 110 502

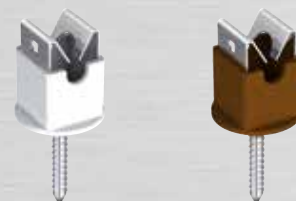
Niro-Vezeték tartó



Rend.sz. 111 003

Rend.sz. 111 004

Niro-Vezeték tartó



Rend.sz. 111 029

Rend.sz. 111 030

Niro-fedősapka

Alkalmazási példa:



Rend.sz. 111 000

SK vezeték tartó - csavaros-kupak



Rend.sz. 1010

Rend.sz. 1014

Műanyag-vezeték tartó



Rend.sz. 1152

Rend.sz. 1154

Vezetéktartó



Rend.sz. 110 171

Rend.sz. 1034

Rend.sz. 1132

Vezetéktartó



Rend.sz. 110 069

Rend.sz. 110 160

Rend.sz. 1137

Vezetéktartó

Fix szeggel



Rend.sz. 2030

Laza szeggel



Rend.sz. 110 045

Vezetéktartó



Rend.sz. 110 099

Rend.sz. 110 034

Rend.sz. 110 056

Rend.sz. 110 038

Vezetéktartó \varnothing 8-10 mm körvezetékre szerelve DIN 84 V2A M6 csavarokkal, rozettával vagy lábazzal, tőcsavarokkal és \varnothing 8 mm tiplivel.

Kivitel	Ék	Belső menet	Kiemelési mag.	Csom.	Rend.sz.
Horgany présöntvény (cink)	Acél/horganyzott	M8	24 mm	100	110 171
Horgany présöntvény (cink)	Nemesacél V2A	M8	24 mm	100	110 180
Rézöntvény	Réz	M8	24 mm	100	110 172
Acél/horganyzott - műanyag	Acél/horganyzott		20 mm	100	1034
Alumínium - műanyag	Alumínium		20 mm	100	1033
Réz - műanyag	Réz		20 mm	100	1032
Nemesacél V2A - műanyag	Nemesacél V2A		20 mm	100	1031
Nemesacél V2A	Nemesacél V2A		15 mm	100	1132



Vezetéktartó \varnothing 8-10 mm körvezetékre szerelve DIN 84 V2A M6 csavarokkal.

Kivitel	Ék	Belső méret	Kiemelési mag.	Csom.	Rend.sz.
Horgany présöntvény (cink)	Acél/horganyzott	M6	20 mm	100	110 069
Horgany présöntvény (cink)	Nemesacél V2A	M6	20 mm	100	110 188
Horgany présöntvény (cink)	Acél/horganyzott	M8	20 mm	100	110 071
Horgany présöntvény (cink)	Nemesacél V2A	M8	20 mm	100	110 189
Horgany présöntvény rozettával	Acél/horganyzott	M6	23 mm	100	110 160
Horgany présöntvény rozettával	Nemesacél V2A	M6	23 mm	100	110 190
Horgany présöntvény rozettával	Acél/horganyzott	M8	23 mm	100	110 161
Horgany présöntvény rozettával	Nemesacél V2A	M8	23 mm	100	110 191
Rézöntvény	Réz	M8	20 mm	100	110 072
Nemesacél V2A	Nemesacél V2A	M8	15 mm	100	1137



Vezetéktartó fix szeggel vagy laza szeggel \varnothing 8-10 mm körvezetékre szerelve DIN 84 V2A M6 csavarokkal.

Kivitel fix szeggel	Hossz.	Csom.	Rend.sz.
Acél/horganyzott	100 mm	100	1038
Acél/horganyzott	150 mm	50	1039
Rézöntvény	100 mm	100	1035
Rézöntvény	120 mm	100	1036
Rézöntvény	150 mm	50	1037
Nemesacél V2A	100 mm	50	2030

Kivitel laza szeggel	Hossz.	Csom.	Rend.sz.
Alumínium acélszeggel	70 mm	100	110 270
Alumínium acélszeggel	100 mm	100	110 271
Alumínium acélszeggel	150 mm	50	110 272
Acél/horganyzott acélszeggel	70 mm	100	110 050
Acél/horganyzott acélszeggel	100 mm	100	110 045
Acél/horganyzott acélszeggel	150 mm	50	110 047
Nemesacél V2A nemesacélszeggel	100 mm	100	110 276
Nemesacél V2A nemesacélszeggel	150 mm	50	110 277
Réz nemesacélszeggel	100 mm	100	110 280
Réz nemesacélszeggel	150 mm	50	110 281



Vezetéktartó falakra szigetelő burkolattal - szigetelési vastagság 40-170 mm.

Kivitel	szig. vastagság	Illesztés	Csom.	Rend.sz.
Vezetéktartó *)				
Niro-kapocs Nemesacél V2A	60 mm-ig	\varnothing 8 mm / A. tít.	50	110 030
Niro-kapocs Réz	60 mm-ig	\varnothing 8 mm / A. tít.	50	110 031
Niro-kapocs Nemesacél V2A	120 mm-ig	\varnothing 8 mm / A. tít.	50	110 056
Niro-kapocs Nemesacél V2A	170 mm-ig	\varnothing 10 mm / B. tít.	50	110 056 S3
Niro-kapocs Nemesacél V2A Nikecell tiplivel	min. 50 mm-től	\varnothing 10 mm / B. tít.	50	110 099
Áthidaló Alumínium	60 mm-ig	\varnothing 8 mm	50	110 034
Áthidaló Alumínium	170 mm-ig	\varnothing 8 mm	50	110 034 S3
Áthidaló Réz	60 mm-ig	\varnothing 8 mm	50	110 035
Rúdtartók				
Áthidaló Alumínium	60 mm-ig	\varnothing 16 mm	50	110 038
Áthidaló Alumínium	170 mm-ig	\varnothing 16 mm	50	110 038 S1



Más illesztések és szigetelési vastagságok külön kérésre.

*) **A Típus (fL)** = fix vezetéktartás; **B Típus (IL)** = laza vezetéktartás

Csőbilincs bordával a 8-10 mm körvezető vezetékek elhelyezésére az esővíz-levezetőcső mögött. **Előnye:** nincs kiegészítő tartó a falon! Gyors, tiszta elhelyezési mód fúrás nélkül.

Kivitel	Csőátmérő	Csom.	Rend.sz.
M6 csavarral és anyával			
Acél/horganyzott	ø 80 mm	25	111 222
Acél/horganyzott	ø 100 mm	25	111 225
Acél/horganyzott	ø 120 mm	25	111 227
Réz	ø 80 mm	25	111 232
Réz	ø 100 mm	25	111 235
Réz	ø 120 mm	25	111 237
Alumínium	ø 100 mm	25	111 265
Alumínium	ø 110 mm	25	111 266
Alumínium	ø 120 mm	25	111 267

M6 csavarral és átmenő menettel (anya nélkül)

Acél/horganyzott	ø 80 mm	25	111 222 G
Acél/horganyzott	ø 100 mm	25	111 225 G
Acél/horganyzott	ø 120 mm	25	111 227 G
Réz	ø 80 mm	25	111 232 G
Réz	ø 100 mm	25	111 235 G
Réz	ø 120 mm	25	111 237 G
Alumínium	ø 100 mm	25	111 265 G
Alumínium	ø 110 mm	25	111 266 G
Alumínium	ø 120 mm	25	111 267 G

Más átmérők külön kérésre!

Univerzális csőbilincs, a vezetékek elhelyezésére az esővíz-levezetőcső mögött. **Előnye:** nincs kiegészítő tartó a falon! Gyors, tiszta elhelyezési mód fúrás nélkül.

Kivitel	Csőátmérő	Csom.	Rend.sz.
Nemesacél V2A	ø 60-120 mm	50	110 250
Nemesacél V2A	ø 80-150 mm	50	110 251
Nemesacél V2A (szalag nélkül)	--	50	110 249
Réz	ø 60-120 mm	50	110 252
Réz	ø 80-150 mm	50	110 253

Nemesacél - feszítőszalag kényelmes csomagolásban.

Kivitel	Hossz.	Illesztés	Csom.	Rend.sz.
Nemesacél V2A pánt	25m	15 x 0,4 mm	1	110 248

Reteszes bilincs bordával a ø 8-10 mm körvezető vezetékek elhelyezésére az esővíz-levezetőcső mögött. **Előnye:** nincs kiegészítő tartó a falon! Csavar nélküli egyszerű szerelés.

Kivitel	Csőátmérő	Csom.	Rend.sz.
Acél/horganyzott	ø 80/90/100/110/120 mm	25	110 255
Alumínium	ø 80/90/100/110/120 mm	25	110 256
Réz	ø 80/90/100/110/120 mm	25	110 257
Nemesacél V2A	ø 80/90/100/110/120 mm	25	110 258

Négyzetbilincs bordával ø 8-10 mm körvezető vezetékek elhelyezésére az esővíz-levezetőcső mögött. **Előnye:** nincs kiegészítő tartó a falon! Gyors, tiszta elhelyezési mód fúrás nélkül.

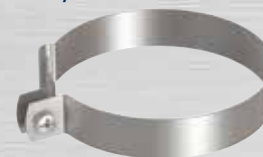
Kivitel	Cső keresztmetszet	Csom.	Rend.sz.
Acél/horganyzott	80 x 80 mm	25	911 654
Acél/horganyzott	100 x 100 mm	25	911 280
Alumínium	80 x 80 mm	25	911 654 S
Alumínium	100 x 100 mm	25	911 280 S
Réz	80 x 80 mm	25	913 610
Réz	100 x 100 mm	25	913 611

Vezetéktartó szigetelt rögzítőhöz földbevezetőoszlophoz és csatlakozószáslókhoz ereszcatornára.

Kivitel	Illesztés	Csom.	Rend.sz.
Nemesacél V2A	ø 16 mm	50	111 396
Előnye: Univerzális összeszerelési lehetőség egy hatlapfejű csavarral M8-as ereszcatornához. (pl. Rend.sz. 111 213, 111 120 vagy 111 391).	ø 10 mm	50	111 397
	lapos 30 mm	50	111 398
	ø 13 mm	50	111 399

Megjegyzés: csőbilincsek vezetéktartó rögzítéséhez ereszcatornákon lásd 70-71. oldalon.

Csőbilincs bordával M6 anyával



Rend.sz. 111 265

M6 átmenő menettel



Rend.sz. 111 225 G

Univerzális csőbilincs



Rend.sz. 110 250

Rend.sz. 110 249



Rend.sz. 110 248

Reteszes bilincs bordával



Rend.sz. 110 256

Négyzetbilincs bordával



Rend.sz. 911 280

Vezetéktartó



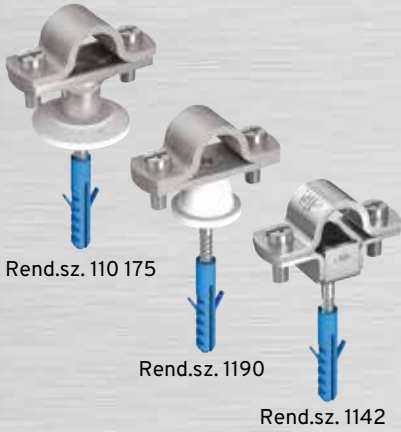
Rend.sz. 111 396

Rend.sz. 111 398

Alkalmazási példa:



Rúdtartó



Rúdtartó



Rúdtartó

fix szeggel



Vezetéktartó



Rend.sz. 110 265

Rúdtartó felfogórúdakhoz és földelés bevezetésekhez DIN 84 V2A

M 6x16 csavarokkal, rozettával vagy foglalattal, rögzítőcsavarral és ø 8 mm tiplivel.

Kivitel	Ék	Belső menet	Illesztés	Hossz	Csom.	Rend.sz.
Horgany présöntvény	Acél/horganyzott	M8	ø16 mm	24 mm	50	110 175
Horgany présöntvény	Nemesacél V2A	M8	ø16 mm	24 mm	50	110 182
Rézöntvény	Réz	M8	ø16 mm	24 mm	50	110 176
Horgany présöntvény	Acél/horganyzott	M8	ø13 mm	24 mm	50	110 187
Horgany présöntvény	Nemesacél V2A	M8	ø13 mm	24 mm	100	110 183
Acél/horganyzott - Műanyag	Acél/horganyzott		ø16 mm	20 mm	100	1190
Alumínium - Műanyag	Alumínium		ø16 mm	20 mm	100	1187
Réz - Műanyag	Réz		ø16 mm	20 mm	100	1188
Nemesacél V2A - Műanyag	Nemesacél V2A		ø16 mm	20 mm	100	1189
Acél/horganyzott - Műanyag	Acél/horganyzott		ø13 mm	20 mm	100	1194
Nemesacél V2A	Nemesacél V2A		ø16 mm	15 mm	100	1142

Rúdtartó felfogórúdakhoz és földelés bevezetésekhez DIN84 V2A M 6x16 csavarokkal.

Kivitel	Ék	Belső menet	Illesztés	Hossz	Csom.	Rend.sz.
Horgany présöntvény	Acél/horganyzott	M6	ø16 mm	20 mm	100	110 073
Horgany présöntvény	Nemesacél V2A	M6	ø16 mm	20 mm	100	110 196
Horgany présöntvény	Acél/horganyzott	M8	ø16 mm	20 mm	100	110 075
Horgany présöntvény	Nemesacél V2A	M8	ø16 mm	20 mm	100	110 197
Horgany présöntvény rozettával	Acél/horganyzott	M6	ø16 mm	23 mm	100	110 164
Horgany présöntvény rozettával	Nemesacél V2A	M6	ø16 mm	23 mm	100	110 198
Horgany présöntvény rozettával	Acél/horganyzott	M8	ø16 mm	23 mm	100	110 165
Horgany présöntvény rozettával	Nemesacél V2A	M8	ø16 mm	23 mm	100	110 199
Rézöntvény	Réz	M8	ø16 mm	20 mm	100	110 076
Horgany présöntvény	Acél/horganyzott	M8	ø13 mm	20 mm	100	110 087
Horgany présöntvény	Nemesacél V2A	M8	ø13 mm	20 mm	100	110 179
Nemesacél V2A	Nemesacél V2A	M8	ø16 mm	15 mm	100	1147

Rúdtartó fix vagy laza szeggel felfogórúdakhoz és földelés bevezetésekhez, szerelve DIN 84 V2A M6x16 csavarral.

Kivitel fix szeggel	Illesztés	Hossz.	Csom.	Rend.sz.
Acél/horganyzott	ø16 mm	100 mm	50	1195
Acél/horganyzott	ø16 mm	150 mm	50	1196
Rézöntvény	ø16 mm	100 mm	100	1191
Rézöntvény	ø16 mm	120 mm	50	1192
Rézöntvény	ø16 mm	150 mm	50	1193

Kivitel laza szeggel	Illesztés	Hossz.	Csom.	Rend.sz.
Acél/horganyzott acélszeggel	ø16 mm	100 mm	100	110 046
Acél/horganyzott acélszeggel	ø16 mm	150 mm	50	110 048
Nemesacél V2A Nemesacélszeggel	ø16 mm	100 mm	100	110 278
Nemesacél V2A Nemesacélszeggel	ø16 mm	150 mm	50	110 279
Réz Nemesacélszeggel	ø16 mm	100 mm	100	110 282
Réz Nemesacélszeggel	ø16 mm	150 mm	50	110 283

Vezetéktartó lapos szalagokra vagy drótkötélre, DIN 7996 V2A félgömbfejű csavarral és ø 8 mm tiplivel.

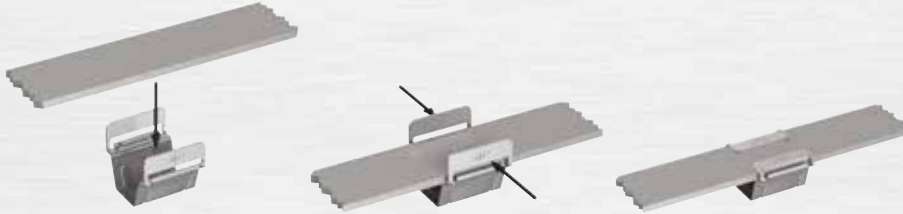
Kivitel	Illesztés	Csom.	Rend.sz.
Nemesacél V2A	ø 10,5 - 14 mm	100	110 265

Lapos-szalagtartó 30 mm-es lapos szalaghoz.

Előny: munkamegtakarítás - szalag behelyezése, heveder visszahajlítása - kész.

Kivitel	Illesztés	Csom.	Rend.sz.
Nemesacél V2A kerekfejű csavarral és \varnothing 8 mm tiplivel	lapos 30 mm	100	1178
Nemesacél V2A	lapos 30 mm	100	1178 S

Alkalmazási példa:



Lapos-szalagtartó 30 mm széles lapos szalaghoz, rozettával vagy lábazzalal rögzítőcsavarral és 8 mm-es tiplivel.

Kivitel	Ék	Belsőmenet	Kiemelési mag.	Csom.	Rend.sz.
Horgany présöntvény	Acél/horganyzott	M8	24 mm	100	110 178
Horgany présöntvény	Nemesacél V2A	M8	24 mm	100	110 181
Acél/horganyzott - műanyag	Acél/horganyzott		20 mm	100	1183
Alumínium - műanyag	Alumínium		20 mm	100	1185
Nemesacél V2A - műanyag	Nemesacél V2A		20 mm	100	1184
Nemesacél V2A	Nemesacél V2A		15 mm	100	1121

Kérésre 40 mm széles szalaghoz is.

Lapos-szalagtartó 30 mm széles szalaghoz, DIN 84 M6 V2A csavarral.

Kivitel	Ék	Belsőmenet	Kiemelési mag.	Csom.	Rend.sz.
Horgany présöntvény	Acél/horganyzott	M6	20 mm	100	110 077
Horgany présöntvény	Acél/horganyzott	M8	20 mm	100	110 078
Horgany présöntvény rozettával	Acél/horganyzott	M6	23 mm	100	110 162
Horgany présöntvény rozettával	Nemesacél V2A	M6	23 mm	100	110 194
Horgany présöntvény rozettával	Acél/horganyzott	M8	23 mm	100	110 163
Horgany présöntvény rozettával	Nemesacél V2A	M8	23 mm	100	110 195
Nemesacél V2A	Nemesacél V2A	M8	15 mm	100	1128

Kérésre 40 mm széles szalaghoz is.

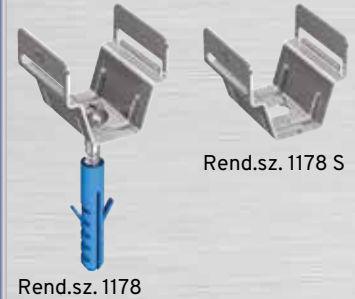
Lapos-szalagtartó lapos szalagokra vagy drótkötélre, DIN 7996 V2A félgömbfejű csavarral és \varnothing 8 mm tiplivel.

Kivitel	Kiemelési mag.	Illesztés	Csom.	Rend.sz.
Acél/horganyzott	15 mm	lapos 30 mm	100	1180
Acél/horganyzott	15 mm	lapos 40 mm	100	2037
Réz	15 mm	lapos 30 mm	100	1182
Réz	15 mm	lapos 40 mm	100	2039
Nemesacél V2A	15 mm	lapos 30 mm	100	1181

Lapos-szalagtartó falra rögzítéshez, M8-as csavarral és nyomólemezzel.

Kivitel	Horonyszélesség	Faltávolság	Csom.	Rend.sz.
Acél/horganyzott	10 mm	18 mm	50	911 314
Réz	10 mm	18 mm	50	911 576
Nemesacél V2A	10 mm	18 mm	50	911 575

Lapos-szalagtartó



Rend.sz. 1178

Rend.sz. 1178 S

Lapos-szalagtartó



Rend.sz. 110 178

Rend.sz. 1183

Rend.sz. 1121

Lapos-szalagtartó



Rend.sz.110 077

Rend.sz. 110 162

Rend.sz. 1128

Lapos-szalagtartó



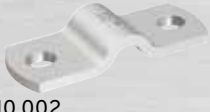
Rend.sz. 1181

Lapos-szalagtartó



Rend.sz. 911 314

Áthidaló



Rend.sz. 110 002



Rend.sz. 110 003



Rend.sz. 110 008



Rend.sz. 110 015



Rend.sz. 110 009



Rend.sz. 110 014

Kiegészítők



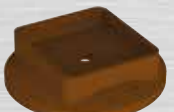
Rend.sz. 1042



Rend.sz. 1046



Rend.sz. 1047



Rend.sz. 1048



Rend.sz. 111 049



Rend.sz. 111 047



Rend.sz. 111 048



Rend.sz. 110 098

Áthidaló

Kivitel	Lyuktáv	Illesztés	Alapanyag	Csom.	Rend.sz.
2 darab furattal	28 mm	ø 8-10 mm	Alumínium	100	110 001
ø 6,5 x 8,5 mm	38 mm	ø 8-10 mm	Alumínium	100	110 002
	38 mm	ø 16 mm	Alumínium	100	110 003
	28 mm	ø 8-10 mm	Réz	100	110 004
	38 mm	ø 16 mm	Réz	100	110 005
	28 mm	ø 8-10 mm	Nemesacél V2A	100	110 006
	38 mm	ø 16 mm	Nemesacél V2A	100	110 007
	38 mm	30 mm lapos	Alumínium	100	110 008

Áthidaló szalagokhoz (lapos 30 mm), Rögzítés közvetlenül a falazaton	Nemesacél V2A	100	110 015
---	---------------	-----	---------

Kivitel	Alapanyag	Csom.	Rend.sz.
1 ø 6,5 mm furattal alapvakolati szerelésre, ø 8 - 11 mm vezetékekre	Nemesacél V2A	100	110 009
	Réz	100	110 010

beütős tiplivel (ø 6 mm) alapvakolati szerelésre, ø 8 - 11 mm vezetékekre	Nemesacél V2A	100	110 014
--	---------------	-----	---------

Rozetták és távtartó lábazatok

Kivitel	Hossz.	Alapanyag	Csom.	Rend.sz.
Rozetta		műanyag szürke	100	1042
Rozetta		műanyag barna	100	1046
Rozetta Niro-kapcsokhoz		műanyag szürke	100	1047
Rozetta Niro-kapcsokhoz		műanyag barna	100	1048
Rozetta		Nemesacél V2A	100	111 049
Távtartó lábazat		műanyag szürke	100	111 047
Távtartó lábazat		műanyag barna	100	111 048
Nikecell tipli hungarocellhez és Styrodurhoz	90 mm	műanyag fehér	25	110 097
	50 mm	műanyag fehér	50	110 098

Csavarokat lásd a 95. oldalon.

Tető-vezeték tartó Niro-kapocs rendszerrel

Tető-vezeték tartó rögzítő lappal,

prilót zsindeyre és palatetőkhöz tetőcseréphez nagyobb megfogási tartománnyal.

Kivitel	Megf.tart.	Illesztés	Csom.	Rend.sz.	
Támasz	Tartó *)				
Nemesacél V2A	Niro-kapocs/ A típus	5 mm-ig	ø 8 mm	100	111 010
Nemesacél V2A	Niro-kapocs/ B típus	5 mm-ig	ø 10 mm	100	111 011
Nemesacél V2A	Niro-kapocs/ A típus	18 mm-ig	ø 8 mm	100	111 525
Nemesacél V2A	Niro-kapocs/ B típus	18 mm-ig	ø 10 mm	100	111 527
Réz	Niro-kapocs/ A típus	5 mm-ig	ø 8 mm	100	111 012
Réz	Niro-kapocs/ B típus	5 mm-ig	ø 10 mm	100	111 013
Réz	Niro-kapocs/ A típus	18 mm-ig	ø 8 mm	100	111 526
Réz	Niro-kapocs/ B típus	18 mm-ig	ø 10 mm	100	111 528

PRÖ-COLOR Tető-vezeték tartó

prilót zsindeyre és palatetőkhöz vagy tetőcseréphez nagyobb megfogási tartománnyal.

Kivitel	Megf.tart.	Illesztés	Csom.	Rend.sz.	
Támasz	Tartó *)				
Acél cink bevonattal	Niro-kapocs/ A típus	5 mm-ig	ø 8 mm	100	111 010 az
Acél cink bevonattal	Niro-kapocs/ B típus	5 mm-ig	ø 10 mm	100	111 011 az
Acél cink bevonattal	Niro-kapocs/ A típus	18 mm-ig	ø 8 mm	100	111 525 ro
Acél cink bevonattal	Niro-kapocs/ A típus	18 mm-ig	ø 8 mm	100	111 525 az
Acél cink bevonattal	Niro-kapocs/ B típus	18 mm-ig	ø 10 mm	100	111 527 ro
Acél cink bevonattal	Niro-kapocs/ B típus	18 mm-ig	ø 10 mm	100	111 527 az

Kivitel: ● ro - vezeték tartó rozsdabarna színben
● az - vezeték tartó antracit színben

Tető-vezeték tartó rögzítő lappal (Megf.tart. 5 mm-ig)

palatetőkre, utólagos elhelyezéshez különösen alkalmas.

Kivitel	Hossz.	Illesztés	Csom.	Rend.sz.	
Támasz	Tartó *)				
Nemesacél V2A fogakkal	Niro-kapocs/ A típus	180 mm	ø 8 mm	200	111 033
Nemesacél V2A fogakkal	Niro-kapocs/ B típus	180 mm	ø 10 mm	200	111 511
Nemesacél V2A fogak nélkül	Niro-kapocs/ A típus	180 mm	ø 8 mm	200	111 512
Nemesacél V2A fogak nélkül	Niro-kapocs/ B típus	180 mm	ø 10 mm	200	111 513
Réz fogakkal	Niro-kapocs/ A típus	180 mm	ø 8 mm	200	111 035
Réz fogakkal	Niro-kapocs/ B típus	180 mm	ø 10 mm	200	111 516

PRÖ-COLOR Tető-vezeték tartó (Megf.tart. 5 mm-ig)

palatetőkre, utólagos elhelyezéshez alkalmas.

Kivitel	Hossz.	Illesztés	Csom.	Rend.sz.	
Támasz	Tartó *)				
Acél cink bevonattal fogakkal	Niro-kapocs/ A típus	180 mm	ø 8 mm	200	111 033 az
Acél cink bevonattal fogakkal	Niro-kapocs/ B típus	180 mm	ø 10 mm	200	111 511 az

Kivitel: ● az - Vezeték tartó antracit színben

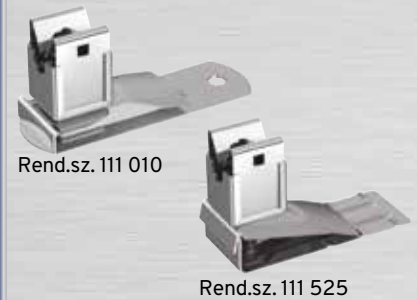
Tető-vezeték tartó rögzítőbakkal, közvetlen aláfogáshoz sima cserepeken,

lapokon és kúpcserepeken, rögzítési tartomány 9-15 mm, rögzítés a tartó elfordításával.

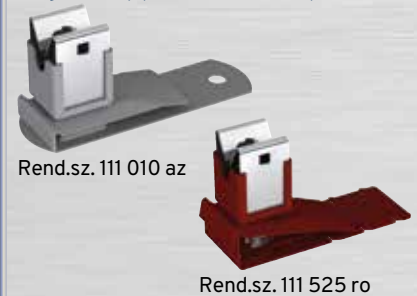
Kivitel	Kiemelési mag.	Illesztés	Csom.	Rend.sz.	
Támasz	Tartó *)				
Nemesacél V2A	Niro-kapocs/ A típus	30 mm	ø 8 mm	50	111 550
Nemesacél V2A	Niro-kapocs/ B típus	29 mm	ø 10 mm	50	111 551
Réz	Niro-kapocs/ A típus	30 mm	ø 8 mm	50	111 552
Réz	Niro-kapocs/ B típus	29 mm	ø 10 mm	50	111 553
Nemesacél V2A	Niro-kapocs/ A típus	52 mm	ø 8 mm	50	110 509
Nemesacél V2A	Niro-kapocs/ B típus	51 mm	ø 10 mm	50	110 510
Réz	Niro-kapocs/ A típus	52 mm	ø 8 mm	50	110 511
Réz	Niro-kapocs/ B típus	51 mm	ø 10 mm	50	110 512

*) Típus A (fL) = fix vezeték tartó; Típus B (IL) = laza vezeték tartó

Tető-vezeték tartó rögzítő lappal és Niro-kapocssal



PRÖ-COLOR Tető-vezeték tartó rögzítő lappal és Niro-kapocssal



Tető-vezeték tartó rögzítőbakkal és Niro-kapocssal



PRÖ-COLOR Tető-vezeték tartó rögzítő lappal és Niro-kapocssal



Tető-vezeték tartó rögzítőbakkal és Niro-kapocssal



Tető-vezeték tartó



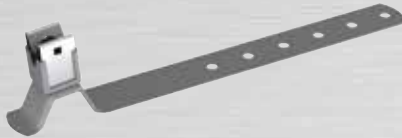
Rend.sz. 111 019



Rend.sz. 111 020

PRÖ COLOR

Tető-vezeték tartó Niro-kapoccsal



Rend.sz. 111 019 az



Rend.sz. 111 019 ro

J.Pröpster- szabadalom



Rend.sz. 111 051



Rend.sz. 111 052

Tető-vezeték tartó csavaros rögzítéssel



Rend.sz. 1062

Tető-vezeték tartó univerzális alkalmazásokra.

Kivétel	Hossz.	Illesztés	Csom.	Rend.sz.	
Támasz	Tartó *)				
Nemesacél V2A	Niro-kapocs/ A típus.	210 mm	∅ 8 mm	100	111 019
Nemesacél V2A	Niro-kapocs/ B típus.	210 mm	∅ 10 mm	100	111 540
Nemesacél V2A	Niro-kapocs/ A típus.	280 mm	∅ 8 mm	100	111 015
Nemesacél V2A	Niro-kapocs/ B típus.	280 mm	∅ 10 mm	100	111 541
Nemesacél V2A	Niro-kapocs/ A típus.	410 mm	∅ 8 mm	50	111 535
Nemesacél V2A	Niro-kapocs/ B típus.	410 mm	∅ 10 mm	50	111 536
Réz	Niro-kapocs/ A típus.	210 mm	∅ 8 mm	100	111 020
Réz	Niro-kapocs/ B típus.	210 mm	∅ 10 mm	100	111 545
Réz	Niro-kapocs/ A típus.	280 mm	∅ 8 mm	100	111 016
Réz	Niro-kapocs/ B típus.	280 mm	∅ 10 mm	100	111 546
Réz	Niro-kapocs/ A típus.	410 mm	∅ 8 mm	50	111 537

PRÖ-COLOR Tető-vezeték tartó univerzális alkalmazásokra.

Kivétel	Hossz.	Illesztés	Csom.	Rend.sz.	
Támasz	Tartó *)				
Acél cink bevonattal	Niro-kapocs/ A típus.	210 mm	∅ 8 mm	100	111 019 az
Acél cink bevonattal	Niro-kapocs/ B típus.	210 mm	∅ 10 mm	100	111 540 az
Acél cink bevonattal	Niro-kapocs/ A típus.	280 mm	∅ 8 mm	100	111 015 az
Acél cink bevonattal	Niro-kapocs/ B típus.	280 mm	∅ 10 mm	100	111 541 az
Acél cink bevonattal	Niro-kapocs/ A típus.	210 mm	∅ 8 mm	100	111 019 ro
Acél cink bevonattal	Niro-kapocs/ B típus.	210 mm	∅ 10 mm	100	111 540 ro
Acél cink bevonattal	Niro-kapocs/ A típus.	280 mm	∅ 8 mm	100	111 015 ro
Acél cink bevonattal	Niro-kapocs/ B típus.	280 mm	∅ 10 mm	100	111 541 ro

Kivétel: ● ro - Vezeték tartó rozsdabarna színben
● az - Vezeték tartó antracit színben

Tető-vezeték tartó univerzális alkalmazásokra: komplett egy darabból, csavar nélkül, műanyag nélkül. Legegyszerűbb és gyors szerelés. Az egész rozsdamentes nemesacélból.

Kivétel	Hossz.	Illesztés	Csom.	Rend.sz.
Nemesacél V2A	210 mm	∅ 8 mm	200	111 050
Nemesacél V2A	280 mm	∅ 8 mm	200	111 051
Nemesacél V2A	110 mm lehajlított	∅ 8 mm	200	111 052

Tető-vezeték tartó univerzális alkalmazásra. Támasz a tartóval összeszegezve.

Kivétel	Hossz.	Illesztés	Csom.	Rend.sz.
Nemesacél V2A csavaros rögzítéssel	210 mm	∅ 8 mm	100	1062
	280 mm	∅ 8 mm	100	1063
	410 mm	∅ 8 mm	50	1064
Réz csavaros rögzítéssel	210 mm	∅ 8 mm	100	1065
	280 mm	∅ 8 mm	100	1066
	410 mm	∅ 8 mm	50	1067

*) *Típus A (fL)* = fix vezeték tartó; *Típus B (IL)* = laza vezeték tartó

Tető-vezetékartó hullámcserep-tetőkhöz.

Kivitel	Tartó *)	Hossz.	Illesztés	Csom.	Rend.sz.
Támasz	Tartó *)				
Nemesacél V2A	Niro-kapocs/A. típus.	120 mm	ø 8 mm	150	111 023
Nemesacél V2A	Niro-kapocs/B. típus.	120 mm	ø 10 mm	150	111 530
Réz	Niro-kapocs/A. típus.	120 mm	ø 8 mm	150	111 024
Réz	Niro-kapocs/B. típus.	120 mm	ø 10 mm	150	111 532

PRÖ-COLOR Tető-vezetékartó hullámcserep-tetőkhöz.

Kivitel	Tartó *)	Hossz.	Illesztés	Csom.	Rend.sz.
Támasz	Tartó *)				
Acél cinkbevonattal	Niro-kapocs/A. típus.	120 mm	ø 8 mm	150	111 023 az
Acél cinkbevonattal	Niro-kapocs/B. típus.	120 mm	ø 10 mm	150	111 530 az
Acél cinkbevonattal	Niro-kapocs/A. típus.	120 mm	ø 8 mm	150	111 023 ro
Acél cinkbevonattal	Niro-kapocs/B. típus.	120 mm	ø 10 mm	150	111 530 ro

Kivitel: ● ro - Vezetékartó rozsdabarna színben
 ● az - Vezetékartó antracit színben

Tető-vezetékartó a hornyokon történő könnyű formálhatóságához, egyszerű behelyezéssel és rányomással a tartó felveszi a horny formáját. Alu-kivitel nemesacél erősítésű trapézzal.

Kivitel	Tartó *)	Hossz.	Illesztés	Csom.	Rend.sz.
Támasz	Tartó *)				
Alumínium	Niro-kapocs/A. típus.	120 mm	ø 8 mm	150	111 043
Alumínium	Niro-kapocs/B. típus.	120 mm	ø 10 mm	150	111 043 S
Réz	Niro-kapocs/A. típus.	120 mm	ø 8 mm	150	111 044
Réz	Niro-kapocs/B. típus.	120 mm	ø 10 mm	150	111 044 S
Alumínium	Niro-kapocs/A. típus.	170 mm	ø 8 mm	100	111 057
Alumínium	Niro-kapocs/B. típus.	170 mm	ø 10 mm	100	111 057 S
Réz	Niro-kapocs/A. típus.	170 mm	ø 8 mm	100	111 058
Réz	Niro-kapocs/B. típus.	170 mm	ø 10 mm	100	111 058 S

Tető-vezetékartó Ergolsbach-i cserépre történő közvetlen beakasztáshoz.

Kivitel	Tartó *)	Illesztés	Csom.	Rend.sz.
Támasz	Tartó *)			
Nemesacél V2A	Niro-kapocs/A. típus.	ø 8 mm	150	111 157
Réz	Niro-kapocs/A. típus.	ø 8 mm	150	111 158

*) **Típus A (fL)** = fix vezetékartó; **Típus B (IL)** = laza vezetékartó

Tető-vezetékartó Niro-kapocssal



Rend.sz. 111 023

PRÖ-COLOR

Tető-vezetékartó Niro-kapocssal



Rend.sz. 111 023 az



Rend.sz. 111 023 ro

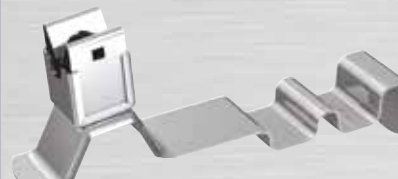
Tető-vezetékartó idomcserepre Niro-kapocssal



Rend.sz. 111 043



Tető-vezetékartó idomcserepre Niro-kapocssal



Rend.sz. 111 157

Tető-vezetékartó Niro-kapoccsal



Rend.sz. 111 027

Tető-vezetékartó Niro-kapoccsal



Rend.sz. 110 515

Rend.sz. 111 451

Tető-vezetékartó Niro-kapoccsal



Rend.sz. 1095

Tető-vezetékartó Niro-kapoccsal



Rend.sz. 1088

Tető-vezetékartó Niro-kapoccsal



Rend.sz. 111 150

Tető-vezetékartó

hullámlemez tetőkre, a gerinc- és levezetők rögzítésére, vezeték vezetése hosszában és keresztben.

Kivitel	Tartó *)	Kiemelési mag.	Illesztés	Csom.	Rend.sz.
Támasz					
Nemesacél V2A	Niro-kapocs/ A. <i>típ.</i>	18 mm	ø 8 mm	100	111 027
Nemesacél V2A	Niro-kapocs/ B. <i>típ.</i>	17 mm	ø 10 mm	100	111 045

Niro-kapoccsal – magas kivitel – kérésre.

Tető-vezetékartó

idomcserepbe történő beasztásra.

Kivitel	Tartó *)	Kiemelési mag.	Illesztés	Csom.	Rend.sz.
Támasz					
Nemesacél V2A	Niro-kapocs/ A. <i>típ.</i>	18 mm	ø 8 mm	100	111 455
Nemesacél V2A	Niro-kapocs/ A. <i>típ.</i>	39 mm	ø 8 mm	50	110 515
Nemesacél V2A	Niro-kapocs/ A. <i>típ.</i>	48 mm	ø 8 mm	100	111 451
Nemesacél V2A	Niro-kapocs/ B. <i>típ.</i>	47 mm	ø 10 mm	100	111 453
Réz	Niro-kapocs/ A. <i>típ.</i>	48 mm	ø 8 mm	100	111 452
Réz	Niro-kapocs/ B. <i>típ.</i>	47 mm	ø 10 mm	100	111 454

Tető-vezetékartó

köztes támaszként hullámlemez tetőkre.

Kivitel	Tartó *)	Illesztés	Csom.	Rend.sz.
Támasz				
Nemesacél V2A	Niro-kapocs/ A. <i>típ.</i>	ø 8 mm	100	1095

Niro-kapoccsal - magas kivitel - kérésre.

Tető-vezetékartó

hullámlemez tetőkre, a hullámvölgyben történő elhelyezéshez.

Kivitel	Tartó *)	Illesztés	Csom.	Rend.sz.
Támasz				
Nemesacél V2A	Niro-kapocs/ A. <i>típ.</i>	ø 8 mm	100	1088

Tető-vezetékartó

pala és bitumenes lemeztetőkre.

Kivitel	Tartó *)	Illesztés	Csom.	Rend.sz.
Támasz				
Nemesacél V2A	Niro-kapocs/ A. <i>típ.</i>	ø 8 mm	100	111 150
Nemesacél V2A	Niro-kapocs/ B. <i>típ.</i>	ø 10 mm	100	111 153

 *) *Típus A (fL)* = fix vezetékartó; *Típus B (IL)* = laza vezetékartó

Tető-vezetékartó Kal-Zip - rendszerhez, a tartó felpattintásával rögzíti a felfogó- és levezető-vezetéseket (hossz és kereszt vezetékvezetés).

Kivitel	Tartó *)	Illesztés	Csom.	Rend.sz.
Támasz	Tartó *)			
Nemesacél V2A	kereszt Niro-kapocs bordához/ B. típ.	ø 10 mm	100	111 750
Nemesacél V2A	kereszt Niro-kapocs bordához/ B. típ.	ø 10 mm	100	111 750 S

Tető-vezetékartó Kal-Zip - rendszerhez, felfogó- és levezető vezeték rögzítéséhez, vezeték vezetése hosszában és keresztben.

Kivitel	Tartó *)	Illesztés	Csom.	Rend.sz.
Támasz	Tartó *)			
Alumínium	Niro-kapocs/ A. típ.	ø 8 mm	25	1309
Alumínium	Niro-kapocs/ B. típ.	ø 10 mm	25	913 615
Nemesacél V2A	Niro-kapocs/ A. típ.	ø 8 mm	25	913 616
Nemesacél V2A	Niro-kapocs/ B. típ.	ø 10 mm	25	913 617
Alumínium	rögzítőkák Nemesacél V2A	ø 6-8 mm	25	1309 S
Nemesacél V2A	rögzítőkák Nemesacél V2A	ø 6-8 mm	25	1308 S

Tető-vezetékartó (DBP) RIB-Roof 500 rendszerhez, a tartó felpattintásával rögzíti a felfogó- és levezető-vezetéseket (hossz- és keresztirányú vezetékvezetés).

Kivitel	Tartó *)	Illesztés	Csom.	Rend.sz.
Támasz	Tartó *)			
Nemesacél V2A	kereszt Niro-kapocs bordához, B. típ.	ø 10 mm	100	111 760
Nemesacél V2A	hossz Niro-kapocs bordához, B. típ.	ø 10 mm	100	111 761

Vezetékartó univerzális alkalmazásra, keresztállású horonykapoccsal, rögzítési tartomány 1-8 mm.

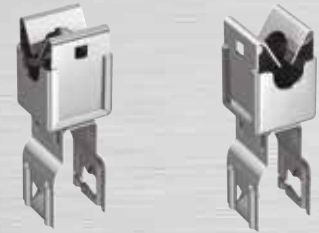
Kivitel	Tartó *)	Illesztés	Csom.	Rend.sz.
Támasz	Tartó *)			
Acél/horganyzott	Niro-kapocs/ B. típ.	ø 10 mm	50	913 732
Réz	Niro-kapocs/ B. típ.	ø 10 mm	50	913 733
Nemesacél V2A	Niro-kapocs/ B. típ.	ø 10 mm	50	913 734
Alumínium	Niro-kapocs/ B. típ.	ø 10 mm	50	913 420

Tető-vezetékartó illeszkedő az összes cserépformaéhoz, ø 8 mm-es körvezetésekre, tetőgerincen és tetőfelületen alkalmazható. Furatlyuk ø 12 mm.

Kivitel	Tartó *)	Kiemelési mag.	Illesztés	Csom.	Rend.sz.
Támasz	Tartó *)				
Hüvely (puha műanyag)	Alumínium SK-Tartó hüvellyel	29 mm	ø 8 mm	100	1021
Hüvely (puha műanyag)	Niro-kapocs/ A. típ.	23 mm	ø 8 mm	100	1028
Hüvely (puha műanyag)	Niro-kapocs/ B. típ.	22 mm	ø 10 mm	100	1027
Hüvely (puha műanyag)	Niro-kapocs rézötvözet/ A típ.	23 mm	ø 8 mm	100	1029
Hüvely (puha műanyag)	Niro-kapocs/ A. típ.	44 mm	ø 8 mm	50	110 517
Hüvely (puha műanyag)	Niro-kapocs/ B. típ.	43 mm	ø 10 mm	50	110 518
Hüvely (puha műanyag)	Niro-kapocs rézötvözet/ A típ.	44 mm	ø 8 mm	50	110 519

*) **Típus A (fL)** = fix vezetékartó; **Típus B (IL)** = laza vezetékartó

Tető-vezetékartó (DBP) Kal-Zip rendszerhez, Niro-kapoccsal



Rend.sz. 111 750

Rend.sz. 111 750 S

Tető-vezetékartó Kal-Zip rendszerhez



Rend.sz. 1309

Rend.sz. 1309 S

Tető-vezetékartó (DBP) RIB-Roof 500 rendszerhez, Niro-kapoccsal



Rend.sz. 111 760

Rend.sz. 111 761

Vezetékartó Niro-kapoccsal



Rend.sz. 913 420

Tető-vezetékartó



Rend.sz. 1021

Rend.sz. 1028

Rend.sz. 110 517

Tető-vezetékartó Niro-kapoccsal



Rend.sz. 111 144

Rend.sz. 110 520



Rend.sz. 111 145

Rend.sz. 110 522

PRŐ COLOR

Tető-vezetékartó Niro-kapoccsal



Rend.sz. 111 144 az



Rend.sz. 111 144 ro

Tető-vezetékartó



Rend.sz. 111 141

Rend.sz. 111 132

Tető-vezetékartó - univerzális, illeszkedő a kúpcserépek összes nagyságához - univerzálisan állítható huzalrögzítés. **Előnye:** Csak egy típus - amely mindig illeszkedik.

Kivitel	Tartó *)	Kiemelési mag.	Illesztés	Csom.	Rend.sz.
Kengyel					
Nemesacél V2A	Niro-kapocs/ A. típus	17 mm	ø 8 mm	100	111 144
Nemesacél V2A	Niro-kapocs/ B. típus	16 mm	ø 10 mm	100	111 136
Réz	Niro-kapocs/ A. típus	17 mm	ø 8 mm	100	111 145
Réz	Niro-kapocs/ B. típus	16 mm	ø 10 mm	100	111 137
Nemesacél V2A	Niro-kapocs/ A. típus	38 mm	ø 8 mm	50	110 520
Nemesacél V2A	Niro-kapocs/ B. típus	37 mm	ø 10 mm	50	110 521
Réz	Niro-kapocs/ A. típus	38 mm	ø 8 mm	50	110 522
Réz	Niro-kapocs/ B. típus	37 mm	ø 10 mm	50	110 523

PRŐ-COLOR Tető-vezetékartó - univerzális, illeszkedő a kúpcserépek összes nagyságához - univerzálisan állítható huzalrögzítés. **Előnye:** Csak egy típus - amely mindig illeszkedik.

Kivitel	Tartó *)	Kiemelési mag.	Illesztés	Csom.	Rend.sz.
Kengyel					
Acél cinkbevonattal	Niro-kapocs/ A. típus	17 mm	ø 8 mm	100	111 144 az
Acél cinkbevonattal	Niro-kapocs/ B. típus	16 mm	ø 10 mm	100	111 136 az
Acél cinkbevonattal	Niro-kapocs/ A. típus	17 mm	ø 8 mm	100	111 144 ro
Acél cinkbevonattal	Niro-kapocs/ B. típus	16 mm	ø 10 mm	100	111 136 ro

Kivitel:

- ro - Vezetékartó rozsdabarna színben
- az - Vezetékartó antracit színben

Tető-vezetékartó illeszkedő a kúpcserépek összes nagyságához - univerzálisan állítható huzalrögzítés - **Előnye:** csak egy típus - amely mindig illeszkedik.

Kivitel	Illesztés	Csom.	Rend.sz.
Nemesacél V2A	ø 8-10 mm	100	111 140
Réz	ø 8 mm	100	111 141

Kengyel	Tartó *)	Illesztés	Csom.	Rend.sz.
Nemesacél V2A	Niro-kapocs/ A. típus	ø 8 mm	100	111 132
Nemesacél V2A	Niro-kapocs/ B. típus	ø 10 mm	100	111 133
Réz	Niro-kapocs/ A. típus	ø 8 mm	100	111 134
Réz	Niro-kapocs/ B. típus	ø 10 mm	100	111 135

*) **Típus A (fL)** = fix vezetékartó; **Típus B (IL)** = laza vezetékartó

Tető-vezeték tartó rugóval (DBP)

Univerzális alkalmazhatóság a tetőgerincre.

Tető-vezeték tartó két húzórugóval nemesacélból a tartós és gyors szereléshez a gerincen - vezeték vezetése oldalsó.

Kivitel		Kiemelési mag.	Illesztés	Csom.	Rend.sz.
Támasz	Tartó *)				
Nemesacél V2A	Niro-kapocs/ <i>oldalsó A. típ.</i>	37 mm	ø 8 mm	25	111 191
Nemesacél V2A	Niro-kapocs/ <i>oldalsó B. típ.</i>	36 mm	ø 10 mm	25	111 175
Nemesacél V2A/ rézötvözet	Niro-kapocs/ <i>oldalsó A. típ.</i>	37 mm	ø 8 mm	25	111 196
Nemesacél V2A/ rézötvözet	Niro-kapocs/ <i>oldalsó B. típ.</i>	36 mm	ø 10 mm	25	111 176
Nemesacél V2A	Niro-kapocs/ <i>oldalsó A. típ.</i>	58 mm	ø 8 mm	25	110 524
Nemesacél V2A	Niro-kapocs/ <i>oldalsó B. típ.</i>	57 mm	ø 10 mm	25	110 525
Nemesacél V2A/ rézötvözet	Niro-kapocs/ <i>oldalsó A. típ.</i>	58 mm	ø 8 mm	25	110 526
Nemesacél V2A/ rézötvözet	Niro-kapocs/ <i>oldalsó B. típ.</i>	57 mm	ø 10 mm	25	110 527

Alkalmazási példa:



Tető-vezeték tartó két húzórugóval nemesacélból a tartós és gyors szereléshez a gerincen - vezeték vezetése központos. Alkalmos minden méretű cseréptetőre.

Kivitel		Kiemelési mag.	Illesztés	Csom.	Rend.sz.
Támasz	Tartó *)				
Nemesacél V2A	Niro-kapocs/ <i>központos A. típ.</i>	39 mm	ø 8 mm	25	111 192
Nemesacél V2A	Niro-kapocs/ <i>központos B. típ.</i>	38 mm	ø 10 mm	25	111 177
Nemesacél V2A/ rézötvözet	Niro-kapocs/ <i>központos A. típ.</i>	39 mm	ø 8 mm	25	111 197
Nemesacél V2A/ rézötvözet	Niro-kapocs/ <i>központos B. típ.</i>	38 mm	ø 10 mm	25	111 178
Nemesacél V2A	Niro-kapocs/ <i>központos A. típ.</i>	61 mm	ø 8 mm	25	110 528
Nemesacél V2A	Niro-kapocs/ <i>központos B. típ.</i>	60 mm	ø 10 mm	25	110 529
Nemesacél V2A/ rézötvözet	Niro-kapocs/ <i>központos A. típ.</i>	61 mm	ø 8 mm	25	110 530
Nemesacél V2A/ rézötvözet	Niro-kapocs/ <i>központos B. típ.</i>	60 mm	ø 10 mm	25	110 531

Alkalmazási példa:

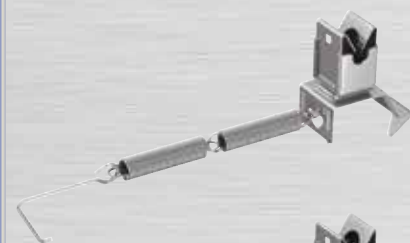


További kivitelek kérésre!



*) **Típus A (fL)** = fix vezeték tartó; **Típus B (IL)** = laza vezeték tartó

Tető-vezeték tartó (DBP) Niro-kapoccsal (oldalsó vezeték vezetéssel)

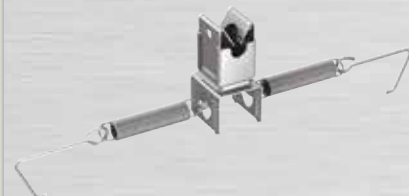


Rend.sz. 111 191

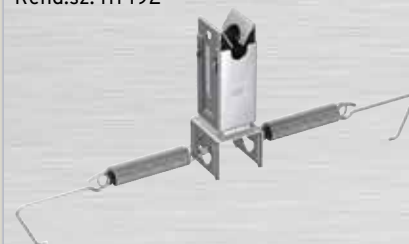


Rend.sz. 110 524

Tető-vezeték tartó (DBP) Niro-kapoccsal (központos vezeték vezetéssel)



Rend.sz. 111 192



Rend.sz. 110 528

Ragasztható tartó Niro-kapoccsal (DBP) fóliatetőkhöz



Rend.sz. 111 604



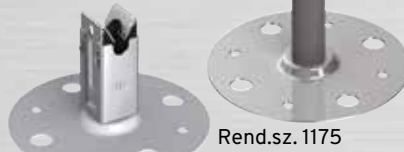
Rend.sz. 110 532

Rend.sz. 111 635

Tető-vezeték tartó Niro-kapoccsal



Rend.sz. 1167



Rend.sz. 1175

Rend.sz. 110 533

Ragasztható tartó Niro-kapoccsal

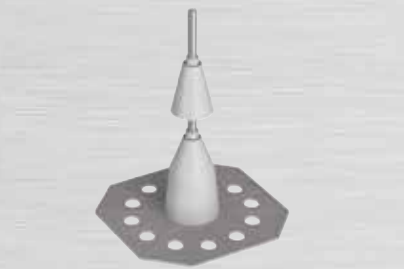


Rend.sz. 111 661



Rend.sz. 111 631

Tetőátvezetés



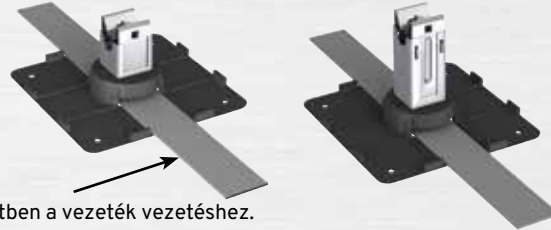
Rend.sz. 111 598

Tető-vezeték tartó fólia- és bitumen tetőkhöz, fóliatetőknél a rögzítéshez összehegeszthető tartószalagokkal, bitumen-tetőknél közvetlen felragasztáshoz.

Kivitel	Tartó *)	Kiemelési mag.	Illesztés	Csom.	Rend.sz.
Támasz					
Alaplap műanyag PE	Niro-kapocs/ B. típus	30 mm	ø 10 mm	100	111 604
Alaplap műanyag PE	Niro-kapocs/ B. típus	51 mm	ø 10 mm	50	110 532
Alaplap kerek műa. PA 6, bitumen tetőhöz	Niro-kapocs műanyag foglalat/ szürke	41 mm	ø 8 mm	100	111 635

Kívánságra az alaplap más vezeték tartókkal is felszerelhető.

Alkalmazási példa:



Rögzítő fólia keresztben a vezeték vezetéséhez.

Tető-vezeték tartó bitumenes lemeztetőkre, lapos tetőkre és falakra. Támasz 100 mm-es magassággal (rend.sz.: 1175), felfogó-vezeték rögzítésére gyúlékony anyagokon.

Kivitel	Tartó *)	Kiemelési mag.	Illesztés	Csom.	Rend.sz.
Lemez					
Nemesacél V2A	Niro-kapocs/ A. típus	21 mm	ø 8 mm	100	1167
Nemesacél V2A	Niro-kapocs/ A. típus	43 mm	ø 8 mm	50	110 533
Nemesacél V2A	Niro-kapocs/ A. típus	121 mm	ø 8 mm	50	1175
Acél/horganyzott	Niro-kapocs/ A. típus	43 mm	ø 8 mm	100	1169

Más kivitelek külön kérésre.

Tető-vezeték tartó fémtetőkhöz és fémfelületekhez csatolt ragasztóval és eltávolítható védőfóliával a közvetlen ragasztáshoz.

Kivitel	Tartó *)	Kiemelési mag.	Illesztés	Csom.	Rend.sz.
Támasz					
Tapadólemez Alumínium	Niro-kapocs/ B. típus	21 mm	ø 10 mm	100	111 661
Tapadólemez műanyag PA6 szürke	Niro-kapocs/ B. típus	23 mm	ø 10 mm	100	111 662
Tapadólemez Alumínium	Niro-kapocs/ B. típus	43 mm	ø 10 mm	50	111 631
Tapadólemez műanyag PA6 szürke	Niro-kapocs/ B. típus	45 mm	ø 10 mm	50	111 632

Megjegyzés: A ragasztó folt sima felületen való alkalmazása előtt alaposan meg kell tisztítani pl: izopropil-alkohollal. Optimális alkalmazási hőmérséklet +15 +25°C-ig. További fontos részletek a telepítési útmutatóban.

További kivitelek kérésre!

Tetőátvezetés lapos-tetőknél, pl: belső levezetésekhez.

Kivitel	Illesztés	Csom.	Rend.sz.
Nylon PVC-tömítőhüvellyel (150x150 mm)	ø 8/10/16 mm	1	111 598

*) **Típus A (fL)** = fix vezeték tartó; **Típus B (IL)** = laza vezeték tartó

PR-ÖKO 3 Tető-vezeték tartó (DBP)

PR-ÖKO 3 előnyei:

- Kiváló minőség: nemesacél-kapocs laza vezetékvezetéssel.
- Kivitel: préselt beton (súly 1,2 Kg., DIN 48 829 B2) – teljes mértékben újrahasznosítható.
- Nincsenek benne törés- és fagyérzékeny mélyedések, üregek, - abszolút fagyásvédett.
- Időjárás-álló műanyag alap, HD-PE anyagból.
- Feldolgozása műanyag alap nélkül is lehetséges (pl. kavicszórásos tetőre).



Tető-vezeték tartó lapostetőkhöz nemesacél vezetékvezetéssel \varnothing 8 mm.

Kivitel	Illesztés	Csom.	Rend.sz.
Műanyag alappal	\varnothing 8 mm	8	111 730
Műanyag alap <u>nélkül</u> kavicszórásos tetőre használható.	\varnothing 8 mm	8	111 731

PR-ÖKO 3 (DBP) Tető-vezeték tartó



Rend.sz. 111 730

Rend.sz. 111 731

PR-ÖKO 2

PR-ÖKO 2 előnyei:

- Időjárásálló műanyag-résszel rendelkezik HD-PE anyagból, amely mínusz 10°C-ig feldolgozható.
- Kivitel: préselt beton (Súly: 1 kg; DIN 48 829 B2) – teljesen újrahasznosítható.
- Nem tartalmaz törés- és fagyérzékeny üregeket és mélyedéseket - abszolút fagyásvédett.

Tető-vezeték tartó lapos tetőkhöz \varnothing 8 mm vezeték vezetéssel.

Kivitel	Illesztés	Csom.	Rend.sz.
borítás nélkül	\varnothing 8 mm	10	111 630

PR-ÖKO 2 Tető-vezeték tartó



Rend.sz. 111 630

PR-ÖKO 1 Tető-vezeték tartó

Tető-vezeték tartó lapos tetőkhöz, alapanyag fekete, időjárásálló műanyagból újra feldolgozható töltéssel kettős vezeték tartással.

Kivitel	Illesztés	Csom.	Rend.sz.
zárt műanyag burkolattal (Súly: 1 kg)	\varnothing 8 mm	10	111 600



Rend.sz. 111 600

Tető-vezeték tartó felfogócsúccsal a vezeték-elhelyezéséhez, rögzítéséhez, speciális fóliatetőknél.

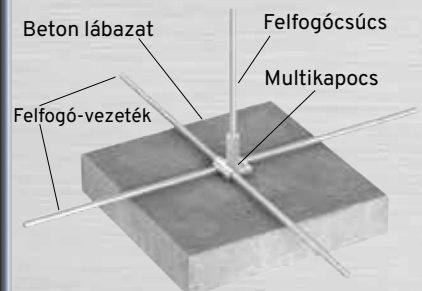
Kivitel	Csom.	Rend.sz.
Felfogócsúcs Alumínium \varnothing 10 mm, Hossz.: 1000 mm	1	103 099
Multikapocs Nemesacél V2A felfogó vezetékhez \varnothing 8 mm		
Beton lábazat 300 x 300 x 60 mm, Súly: 12 kg		
M10 menetes csappal		

Alkalmazási példa:



Fóliatetőknél az alátétlemezek (Rend.sz. 103 188) 25. oldalán, beton lábazathoz szűrgősen szükségesek.

Tető-vezeték tartó



Rend.sz. 103 099

Szorító & Rögzítőbilincs

Szorító & Rögzítőbilincs, megakadályozza a tető vezeték tartó lecsúszását a lapostetőknél és ferdetetőknél. (Pl. Rendelési szám 111 630)

Kivitel	Illesztés	Csom.	Rend.sz.
Szorítókapocs/bilincs Nemesacél V2A	\varnothing 8-10 mm	100	910 097
M6 V2A hengeres csavarral			
Kapocs Nemesacél V2A a tetővezeték-támasz rögzítéséhez a huzalon	\varnothing 8 mm	200	1163



Rend.sz. 910 097

Rend.sz. 1163

Ereszcsatorna-támasz



Rend.sz. 111 480

Hajlított eresztartó kérésre.

Szorítósapka



Rend.sz. 111 485

Tető-vezetéktartó és leszorítólap



Rend.sz. 111 486

Rend.sz. 111 487

Rend.sz. 111 488

Tető-vezetéktartó nádtetőhöz

Ereszcsatorna-támasz

Kivitel	Magasság (állítható)	Csom.	Rend.sz.
Ereszcsatorna-támasz komplett			
Acél/horganyzott	1050-1165 mm	1	111 480
	1400-1510 mm	1	111 481
Nemesacél V2A	1050-1165 mm	1	111 482
	1400-1510 mm	1	111 483

Ereszcsatorna-támaszok hajlított kivitelben külön kérésre.

Szorítósapka illeszkedik 90 x 90 mm facölöphöz.

Kivitel	Csom.	Rend.sz.
Acél/horganyzott	1	111 484
Nemesacél V2A	1	111 485

Tető-vezetéktartó és leszorítólap

Kivitel	Csom.	Rend.sz.
Tető-vezetéktartó tölgyfából	1	111 486
Leszorító 100 x 100 mm Nemesacél V2A	1	111 487
Feszítőtartó 120 x 30 mm Nemesacél V2A	1	111 488

PRÖ COLOR

SZÍNDESIGN

a villámvédelemben



PRÖ COLOR



Az előnyök nyilvánvalóak:

- Tűzi horganyzású acél alkatrészek és bevonat **PRÖ COLOR** színekben
- Dekoratív megjelenés és hosszú élettartam.
- Teljesen karbantartásmentes.
- Kedvező költségű a nemesacéllal szemben.
- Minőségi előny a horganyzott alkatrészekkel szemben.

Tető-vezetékartó Niro-kapoccsal



Rend.sz. 111 144 az Rend.sz. 111 144 ro

Tető-vezetékartó Niro-kapoccsal



Rend.sz. 111 019 az



Rend.sz. 111 019 ro

Tető-vezetékartó Niro-kapoccsal



Rend.sz. 111 023 az

Rend.sz. 111 023 ro

Tető-vezetékartó bilinccsel/rögzítőlappal és Niro-kapoccsal



Rend.sz. 111 033 az

Tető-vezetékartó bilinccsel/rögzítőlappal és Niro-kapoccsal



Rend.sz. 111 010 az

Rend.sz. 111 525 ro

Kivitel:

- ro - Vezetékartó rozsdabarna színben
- az - Vezetékartó antracit színben

Tető-vezetékartó illeszkedik a tetőcserepek összes nagyságára - univerzálisan állítható huzalrögzítés. **Előnye:** csak egy típus - amely mindig illeszkedik.

Kivitel	Tartó *)	Kiemelési mag.	Illesztés	Csom.	Rend.sz.
Acél/horganyzott/lakkozott	Niro-kapocs/ A. típus	17 mm	ø 8 mm	100	111 144 az
Acél/horganyzott/lakkozott	Niro-kapocs/ B. típus	16 mm	ø 10 mm	100	111 136 az
Acél/horganyzott/lakkozott	Niro-kapocs/ A. típus	17 mm	ø 8 mm	100	111 144 ro
Acél/horganyzott/lakkozott	Niro-kapocs/ B. típus	16 mm	ø 10 mm	100	111 136 ro

Tető-vezetékartó univerzális alkalmazásra.

Kivitel	Tartó *)	Hossz.	Illesztés	Csom.	Rend.sz.
Acél/horganyzott/lakkozott	Niro-kapocs/ A. típus	210 mm	ø 8 mm	100	111 019 az
Acél/horganyzott/lakkozott	Niro-kapocs/ B. típus	210 mm	ø 10 mm	100	111 540 az
Acél/horganyzott/lakkozott	Niro-kapocs/ A. típus	280 mm	ø 8 mm	100	111 015 az
Acél/horganyzott/lakkozott	Niro-kapocs/ B. típus	280 mm	ø 10 mm	100	111 541 az
Acél/horganyzott/lakkozott	Niro-kapocs/ A. típus	210 mm	ø 8 mm	100	111 019 ro
Acél/horganyzott/lakkozott	Niro-kapocs/ B. típus	210 mm	ø 10 mm	100	111 540 ro
Acél/horganyzott/lakkozott	Niro-kapocs/ A. típus	280 mm	ø 8 mm	100	111 015 ro
Acél/horganyzott/lakkozott	Niro-kapocs/ B. típus	280 mm	ø 10 mm	100	111 541 ro

Tető-vezetékartó hullámcserep-tetőzetekhez.

Kivitel	Tartó *)	Hossz.	Illesztés	Csom.	Rend.sz.
Acél/horganyzott/lakkozott	Niro-kapocs/ A. típus	120 mm	ø 8 mm	150	111 023 az
Acél/horganyzott/lakkozott	Niro-kapocs/ B. típus	120 mm	ø 10 mm	150	111 530 az
Acél/horganyzott/lakkozott	Niro-kapocs/ A. típus	120 mm	ø 8 mm	150	111 023 ro
Acél/horganyzott/lakkozott	Niro-kapocs/ B. típus	120 mm	ø 10 mm	150	111 530 ro

Tető-vezetékartó (befogási tartomány 5 mm-ig)

palatetőkhöz, utólagos elhelyezésre különösen alkalmas.

Kivitel	Tartó *)	Hossz.	Illesztés	Csom.	Rend.sz.
Acél/horganyzott/lakkozott fogakkal	Niro-kapocs/ A. típus	180 mm	ø 8 mm	200	111 033 az
Acél/horganyzott/lakkozott fogakkal	Niro-kapocs/ B. típus	180 mm	ø 10 mm	200	111 511 az

Tető-vezetékartó priolit zsinolyhoz és palatetőkhöz

(cserepre nagyobb rögzítési tartománnyal).

Kivitel	Tartó *)	Hossz.	Illesztés	Csom.	Rend.sz.
Acél/horganyzott/lakkozott	Niro-kapocs/ A. típus	5 mm-ig	ø 8 mm	100	111 010 az
Acél/horganyzott/lakkozott	Niro-kapocs/ B. típus	5 mm-ig	ø 10 mm	100	111 011 az
Acél/horganyzott/lakkozott	Niro-kapocs/ A. típus	18 mm-ig	ø 8 mm	100	111 525 ro
Acél/horganyzott/lakkozott	Niro-kapocs/ A. típus	18 mm-ig	ø 8 mm	100	111 525 az
Acél/horganyzott/lakkozott	Niro-kapocs/ B. típus	18 mm-ig	ø 10 mm	100	111 527 ro
Acél/horganyzott/lakkozott	Niro-kapocs/ B. típus	18 mm-ig	ø 10 mm	100	111 527 az

*) **Típus A (fL)** = fix vezetékartó; **Típus B (IL)** = laza vezetékartó

SZÍN-DESIGN a villámvédelemben

Innováció a színekben

Ezt a kívánságot teljesíti a SZÍN-DESIGN-unk a villámvédelemben, amelynek porbevonatos alkatrészei a tetőfelület színére, valamint az ereszcatornákra és esővíz levezető csövekre illesztettek.

Hacsak nem nevezhető a villámhárító berendezés a tetőtartományban optikai javításnak, akkor ezeket optikailag észrevétlenné kell tenni.

A V2A nemesacél, alumínium és acél/horganyzott alkatrészeket, mind pedig az alumínium-kör keresztmetszetű huzalokat a közkedvelt standard színekben szintereljárással bevonatozzuk.

Színpaletták (egyéb RAL színek!)



A feltüntetett színminták eltérhetnek a RAL-színskálától!

Termékleírás

Alkatrészek:

Valamennyi horganyzott acélból készült villámhárító alkatrészt speciális előkezelés után a standard színekben porbevonatozzuk.

Porbevonatozás:

A bevonó por lényegében poliészter gyantából, valamint a megfelelő időjárás-, fény- és hőálló pigmentekből áll. Az elektrosztatikus feltöltődés következtében a por a mindenkori alkatrészen megtapad, az azutáni beégetési eljárás kopásállóan összeköti a port a fémrel. A bevonat vastagsága körülbelül 60 - 90 µm tesz ki.

Az optimális vezetőképesség szavatolása érdekében, a megfogó felületek (pl. a Multi-kapocs belső felülete) bevonat nélküliek maradnak.

Huzal:

Alumíniumhuzal, lágy, \varnothing 8 mm (rend.sz. 100 019 S) 10 kg-os kötegekben, porbevonatos kivitelben.

Fontos! Vegyék figyelembe a következő szerelési útmutatást:

A huzalok szerelésénél a bevonatot keresztmetszet-módosítás nélkül a megfogási összeköttetés tartományában annak méreteire úgy kell eltávolítani, hogy a kifogástalanul vezető és a villámáram-levezetőképes összeköttetés garantált legyen.

A bevonat eltávolítását az alumíniumhuzal megfogási tartományában lehántolással egy "huzalcsupaszító-kés" segítségével végezzék el.

További RAL színek külön kérésre!

Speciális alkatrészek

Sokéves tapasztalatunk a villámvédelmi alkatrészek, túlfeszültségvédelmi készülékek és földelőanyagok konstrukciójában, fejlesztésében és gyártásában megmutatta nekünk, hogy sok villámvédelmi berendezés optimálisan nem építhető fel egyedül a piacon kínált alkatrészekből.

Ezért gyártunk **speciális alkatrészeket az Önök kérései és ötletei** szerint, úgy mint

- Sajtolt alkatrészek
- Forgácsolt alkatrészek
- Öntvény alkatrészek
- Hegesztett konstrukciók és
- Speciális szerszámok
- Rozsdamentes-nemesacélból V2A és V4A
- Rézből
- Acélból vagy
- Alumíniumból

rajzok és minták szerint

kis- és nagy szériában.

Nemesacél komplett program



A rozsdamentes nemesacél minőség a szerelvények alapanyagaként az építőiparban kétségbevonhatatlan és a következő kiemelkedő tulajdonságokkal rendelkezik:

- maximális mechanikai szilárdság
- magas korrozíóállóság
- optimális időjárás- és öregedésállóság
- dekoratív kinézet és hosszú élettartam
- teljesen karbantartásmentes

Ezért ajánljuk a Nemesacél komplett programot, standard alapanyagból Nr. 1.4301 (V2A) vagy kérésre Nr. 1.4571 (V4A)-ból.



Összekötő-kapcsok Csatlakozó-kapcsok Áthidalások



Ereszcsatorna-kapocs

- Előnyei:**
- Tökéletes, nagyfelületű rögzítés a perem alatt.
 - A vezetéktartó karcsú szerelési formája – csak 32 mm széles, bevizsgált biztonság.
 - Rögzítőcsavarok mindig nemesacél V2A-ból.
 - Szerelés: kapocs és a leeresztő vezeték külön szerelhető.

Ereszcsatorna-kapocs - IDEAL (DBP)



Rend.sz. 111 670

Ereszcsatorna csatlakozó-kapocs DUO



Rend.sz. 1306

Ereszcsatorna-kapocs - keskeny



Rend.sz. 111 675

Ereszcsatorna-kapocs



Rend.sz. 1302

Vezetékmandzsetta



Rend.sz. 1042 S

Ereszcsatorna-kapocs - IDEAL (DBP),

 érintkezésbiztos csatlakozásokhoz az ereszcsatornákon \varnothing 20 mm peremig alkalmas.

Kivitel	Illesztés	Csom.	Rend.sz.
Acél/horganyzott	\varnothing 6-8 mm	25	111 670
Alumínium Vezetékszorító nemesacél V2A	\varnothing 6-8 mm	25	111 671
Réz	\varnothing 6-8 mm	25	111 672
Nemesacél V2A	\varnothing 6-8 mm	25	111 673
Kettős fém Vezetékszorító nemesacél V2A Perem - Réz	\varnothing 6-8 mm	25	111 674



Csatlakozó-kapocs a felfogó-vezeték és levezetés összekötésére.

15-20 mm peremvastagságokra.

Kivitel	Illesztés	Csom.	Rend.sz.
Acél/horganyzott	\varnothing 8-10 mm	25	1306
Alumínium	\varnothing 8 mm	25	1305
Réz	\varnothing 8 mm	25	1307
Nemesacél V2A	\varnothing 8-10 mm	25	1308
Alumínium Nemesacél V2A csavarral	\varnothing 8 mm	25	1305 S
Kettős fém Vezetékszorító - Alumínium Perem - Réz	\varnothing 8 mm	25	1307 Z

További kivitelek kérésre!



Ereszcsatorna-kapocs tetőcsatorna-kapcsok a felfogó-vezeték és levezetés összekötéséhez. Illeszkedő 20 mm borda-vastagságokig.

Kivitel	Illesztés	Csom.	Rend.sz.
Acél/horganyzott	\varnothing 6-8 mm	50	111 675
Alumínium Vezetékszorító nemesacél V2A	\varnothing 6-8 mm	50	111 676
Réz	\varnothing 6-8 mm	50	111 677
Nemesacél V2A	\varnothing 6-8 mm	50	111 678
Kettős fém Vezetékszorító nemesacél V2A Perem - Réz	\varnothing 6-8 mm	50	111 679

További kivitelek kérésre!



Ereszcsatorna-kapocs illeszkedő a 10-20 mm peremvastagságokra.

Kivitel	Illesztés	Csom.	Rend.sz.
Acél/horganyzott	\varnothing 8-10 mm	50	1302
Alumínium	\varnothing 8 mm	50	1301
Réz	\varnothing 8 mm	50	1300
Nemesacél V2A	\varnothing 8 mm	50	2001
Kettős fém Vezetékszorító - Alumínium Perem - Réz	\varnothing 8 mm	50	1300 Z



Vezetékmandzsetta a homlokzatok és falak védelmére a lefolyó esővíztől.

Kivitel	Illesztés	Csom.	Rend.sz.
Műanyag, szürke a vezetékhez	\varnothing 8 mm	100	1042 S
Műanyag Réz - színű a vezetékhez	\varnothing 8 mm	100	1046 S

További információ a kettős fém rendszerekről 62-63. oldal.

Multikapocs rendszer

Az **Eredeti-Multikapocs** - J.Pröpster találmánya 1981-ből - világszerte elismert és **milliószámra** bevált. Ez a világ legsokoldalúbb villámvédelmi alkatrésze és a Pröpster multifunkcionális rendszer-sorozat központi darabja. Univerzális alkalmazhatósága T-, kereszt-, párhuzamos- és illesztőkapocsként utolérhetetlen.

- Előnye:**
- Csak egy kapocs az összes huzalösszekötésre.
 - Maximális érintkezési biztonság az abszolút egységes érintkezőnyomás miatt.
 - Extrém redukált szerelési idő - csak 1 db M10 csavar.
 - Optimális kezelhetőség a tervezésnél, leszámításnál, beszerzésnél és raktározásnál.



T-kapocs



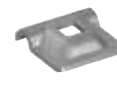
Kereszt-kapocs



Párhuzamos-kapocs



Illesztő-kapocs



Rögzítőbak


Multi-Plus
csatlakozó-kapocs

Multikapocs, univerzálisan T-, kereszt-, párhuzamos- és illesztőkapocsként alkalmazható.

Kivitel	Illesztés	Csom.	Rend.sz.
Acél/horganyzott	ø 8-10 mm	100	1270
Alumínium 4 mm	ø 8 mm	100	1271
Réz	ø 8 mm	100	1272
Nemesacél V2A	ø 8-10 mm	100	1273
Kettős fém Alumínium/Réz	ø 8 mm	100	1274
Acél/horganyzott/V2A-csavar	ø 8-10 mm	100	1275
Alumínium 4 mm/V2A-csavar	ø 8 mm	100	1276
Acél/horganyzott 4 mm	ø 8-10 mm	75	1277
Acél/horganyzott vasaláshoz	ø 4-6 mm	100	111 279
Acél csupasz/horganyzás nélkül	ø 8-10 mm	100	911 224
Réz Nemesacél V2A kapupánt csavarral	ø 8 mm	100	910 101
Nemesacél V2A kapupánt csavarral	ø 8-10 mm	100	910 107

Multi-Plus (DBP) lemezcsatlakozó- és összekötőkapocs. Összekötési lehetőségek, mint az eredeti Multi-kapocsé garantált 10 cm² érintkező felülettel, rögzítési tartomány 8 mm-ig.

Kivitel	Illesztés	Csom.	Rend.sz.
Acél/horganyzott	ø 8-10 mm	50	111 270
Acél/horganyzott Nemesacél V2A-csavarral	ø 8-10 mm	50	111 270 S
Alumínium 4 mm	ø 8 mm	50	111 271
Alumínium 4 mm Nemesacél V2A-csavarral	ø 8 mm	50	111 271 S
Réz	ø 8 mm	50	111 272
Nemesacél V2A	ø 8-10 mm	50	111 273
Kettős fém Alumínium/Réz	ø 8 mm	50	111 274

Összes kivitel ø 4-6 mm illesztéssel is.

Multikapocs ø 10 mm, univerzálisan alkalmazható T-, kereszt- és párhuzamos kapocsként ø 10 mm vezetékekre.

Kivitel	Illesztés	Csom.	Rend.sz.
Acél/horganyzott	ø 10 mm	75	1278
Nemesacél V2A	ø 10 mm	75	1279
Nemesacél V4A	ø 10 mm	75	1279 S
Réz	ø 10 mm	75	111 280

Multikapocs ø 8-10 mm / ø 16 mm

Előnye: a kipróbált Multi rendszer most ø 16 mm-es rúdcsatlakozásra is.

Kivitel	Illesztés	Csom.	Rend.sz.
Acél/horganyzott	ø 8-10/ø 16 mm	50	111 430
Acél/horganyzott	ø 16/ø 16 mm	50	111 430 S
Réz	ø 8/ø 16 mm	50	111 432
Nemesacél V2A	ø 8-10/ø 16 mm	50	111 433

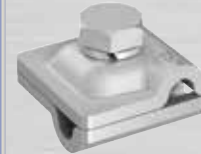
Eredeti Multikapocs J.Pröpstertől



Rend.sz. 1270



Rend.sz. 1272



Rend.sz. 1276

Multi-Plus kapocs



Rend.sz. 111 270

Multikapocs ø 10 mm



Rend.sz. 1278

Multikapocs ø 8-10 mm / ø 16 mm



Rend.sz. 111 430

Kettős csatlakozó-kapocs



Rend.sz. 1284

Rend.sz. 111 284

Kettős csatlakozó és összekötő-kapocs



Rend.sz. 1280

Rend.sz. 1483

U-Összekötő



Rend.sz. 111 410

Multikapocs ø 8-10 mm / ø 16 mm



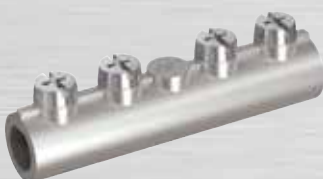
Rend.sz. 111 430

ES-Összekötő



Rend.sz. 2105

Összekötő-kapocs



Rend.sz. 2100

Összekötő

Kettős csatlakozó- és összekötő-kapocs, illeszkedő egy és kettő körvezetőre 11 mm-es négyszöggyukkal, könnyű kivitel ø 8,5 mm.

Kivitel	Furat	Illesztés	Csom.	Rend.sz.	
Acél/horganyzott	□ 11 mm	ø 8-10 mm	100	1284	
Alumínium		ø 8 mm	100	1285	
Réz		ø 8 mm	100	1286	
Nemesacél V2A		ø 8-10 mm	100	1287	
Acél/horganyzott	könnyű kivitel	ø 8,5 mm	ø 6-8 mm	100	111 284
Alumínium	könnyű kivitel		ø 6-8 mm	100	111 285
Réz	könnyű kivitel		ø 6-8 mm	100	111 286
Nemesacél V2A	könnyű kivitel		ø 6-8 mm	100	111 287

Kettős csatlakozó- és összekötő-kapocs

Kivitel	Illesztés	Csom.	Rend.sz.
illeszkedő egy és kettő körvezetőkre, 1 db M10 csavarral, anyával, alaplap 32x32x3 mm.			
Acél/horganyzott	ø 8-10 mm	100	1280
Alumínium	ø 8 mm	100	1281
Réz	ø 8 mm	100	1282
Nemesacél V2A	ø 8-10 mm	100	1283
alkalmazható három, vagy négy körvezetőre M10 csavarral és anyával, 32x32x3 mm közteslappal			
Acél/horganyzott	ø 8-10/ø 8-10 mm	100	1480
Alumínium	ø 8/ø 8 mm	100	1481
Nemesacél V2A	ø 8-10/ø 8-10 mm	100	1483

U-Összekötő

1 db M10 x 20 V2A hatlapfejű csavarral ø 8-10 mm-es körvezetőkre és ø 16 mm felfogórudakra.

Kivitel	Illesztés	Csom.	Rend.sz.
Acél/horganyzott	ø 8-10/ø 16 mm	100	111 410
Réz	ø 8-10/ø 16 mm	100	111 411
Nemesacél V2A	ø 8-10/ø 16 mm	100	111 412

Multikapocs ø 8-10 mm / ø 16 mm

Előnye: a kipróbált Multi rendszer most ø 16 mm-es rúdcsatlakozásokra is.

Kivitel	Illesztés	Csom.	Rend.sz.
Acél/horganyzott	ø 8-10/ø 16 mm	50	111 430
Réz	ø 8/ø 16 mm	50	111 432
Nemesacél V2A	ø 8-10/ø 16 mm	50	111 433

ES-Összekötő körvezetékek összekötéséhez 1 csavarral és M10 anyával.

Kivitel	Illesztés	Csom.	Rend.sz.
Horgany présöntvény horganyzott acélcavarral	ø 8 mm	100	2105
Horgany présöntvény V2A-csavarral és anyával	ø 8 mm	100	2106

Összekötő-kapcsok 2 vezeték összekötéséhez.

Kivitel	Illesztés	Csom.	Rend.sz.
Horgany présöntvény	ø 8-10 mm	100	2100
Alumínium	ø 8 mm	100	2101
Alumínium öntvény	ø 8-10 mm	100	2104
Réz	ø 8 mm	100	2102
Nemesacél V2A	ø 8 mm	100	2103
Nemesacél V2A	ø 10 mm	50	2107
Alumínium, szerelve 4 hatlapfejű csavarral M8 Nemesacél V2A	ø 16 mm	25	2108

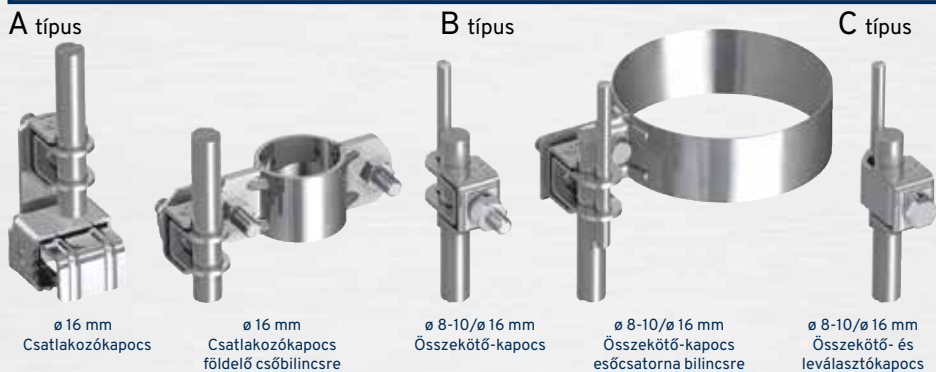
J.Pröpster CC kapocs-rendszer

8-10 \varnothing / \varnothing 16 mm kapcsok, bilincsek és fém-szerkezetek csatlakoztatásához és összekötéséhez

- **A típus:** Felfogórúd vagy földelőbevezetés csatlakozások \varnothing 16 mm kapcsokra, bilincsekre vagy fémszerkezetekre.
- **B típus:** \varnothing 16 mm rudak csatlakozása és összekötése \varnothing 8-10 mm vezetékkel kapcsokra, bilincsekre és fémszerkezetekre.
- **C típus:** Összekötő- és leválasztókapocs \varnothing 8-10 / \varnothing 16 mm – sodronyok-összekapcsolására is használható.

Előnyei:

- Kapocrendszer \varnothing 8-10 / \varnothing 16 mm körvezetékhez.
- Variálható tartóhossz egyszerűen helyettesíti az M10-es hatlapfejű csavart.
- Használata az EX-tartományban is lehetséges (VA rugógyűrűvel) – H-tesztelt.



J.Pröpster CC-kapocrendszer

összekötéshez és csatlakoztatáshoz \varnothing 8-10 mm-es körvezetékerekre és \varnothing 16 mm-es felfogórudakhoz.

Kivitel	Típus	Illesztés	Csom.	Rend.sz.
Acél/horganyzott	A	\varnothing 16 mm	50	1455
Nemesacél V2A	A	\varnothing 16 mm	50	1460
Acél/horganyzott	B	\varnothing 8-10/ \varnothing 16 mm	50	1456
Nemesacél V2A	B	\varnothing 8-10/ \varnothing 16 mm	50	1461
Kivitel	Típus	Illesztés	Csom.	Rend.sz.
Acél/horganyzott	C	\varnothing 8-10/ \varnothing 16 mm	50	1457
Nemesacél V2A	C	\varnothing 8-10/ \varnothing 16 mm	50	1458
Réz	C	\varnothing 8-10/ \varnothing 16 mm	50	1459

Alkalmos sodronyokhoz is!

KS-Összekötő 1-szeres

Rögzítőcsavarok M10 hatlapú anyával, illeszkedő \varnothing 6-10 mm-es körvezetékerekre.

Kivitel	Illesztés	Csom.	Rend.sz.
Acél/horganyzott / Alumínium rögzítőgyűrű	\varnothing 6-10 mm	100	1360
Acél/horganyzott négyszög rögzítődarab	\varnothing 8-10 mm	100	1359
Réz-ötvözet	\varnothing 6-10 mm	100	1361
Nemesacél V2A	\varnothing 6-10 mm	100	1362
Nemesacél V4A	\varnothing 8-10 mm	100	1462

KS-Összekötő 2-szeres

Rögzítőcsavar M10 hatlapú anyával, illeszkedő \varnothing 6-10 mm-es körvezetékerekre.

Kivitel	Illesztés	Csom.	Rend.sz.
Acél/horganyzott / Alumínium rögzítőgyűrű	\varnothing 6-10 mm	50	111 370
Réz-ötvözet	\varnothing 6-10 mm	50	111 371
Nemesacél V2A	\varnothing 6-10 mm	50	2000

J.Pröpster CC kapocs

A típus

Rend.sz. 1460

B típus

Rend.sz. 1461

J.Pröpster CC-kapocrendszer

C típus

Rend.sz. 1458

KS-Összekötő, 1-szeres

Rend.sz. 1362

Rend.sz. 1462

KS-Összekötő, 2-szeres

Rend.sz. 2000

Végdarab



Rend.sz. 1363

Rend.sz. 1381

Végdarab



Rend.sz. 1383

Rend.sz. 1384

Csatlakozóidom csatlakozó-kapoccsal



Rend.sz. 1367

Rend.sz. 1366

Rend.sz. 910 183

Leválasztó kapocs csatlakozókönyökkel



Rend.sz. 111 701

Rend.sz. 111 703

Végdarab a fémkonstrukciókra történő csatlakozáshoz, kettős csatlakozó- és összekötő-kapoccsal vagy anélkül.

Kivétel	Illesztés	Csom.	Rend.sz.
Alumínium csatlakozóval	ø 8 mm	50	1363
Alumínium csatlakozó nélkül	---	100	1381
Réz csatlakozóval	ø 8 mm	50	1364
Réz csatlakozó nélkül	---	100	1382
Nemesacél V2A csatlakozóval	ø 8-10 mm	50	1390 S
Nemesacél V2A csatlakozó nélkül	---	100	1390



Végdarab felcsavarozásra vagy felhegesztésre. Furatok: 2x ø 11 mm, 1x 11 mm.

Kivétel	Illesztés	Csom.	Rend.sz.
Acél/horganyzott KS-összekötővel	ø 6-10 mm	50	1383
Acél/horganyzott KS-összekötő nélkül	---	100	1384
Nemesacél V2A KS-összekötő nélkül	---	100	1385



Csatlakozóidom fémburkolatok csatlakozásához és összekötéséhez. Duplacsatlakozással és összekötőkapoccsal, vagy anélkül.

Kivétel	Illesztés	Csom.	Rend.sz.
Alumínium csatlakozóval, csavar és anya	ø 8 mm	50	1367
Réz csatlakozóval, csavar és anya	ø 8 mm	50	1368
Alumínium csatlakozó nélkül	---	50	1366

KS-kapoccsal is szállítható.

Kivétel	Illesztés	Csom.	Rend.sz.
Alumínium csatlakozással, hatlapfejű csavarral és furattal	ø 8 mm	50	910 183

Leválasztó kapocs csatlakozókönyökkel ø 8-10 mm vagy lapos 30 mm-es leválasztási helyhez; 2 db M8-as hatlapfejű csavarral szerelve.

Kivétel	Illesztés	Csom.	Rend.sz.
Acél/horganyzott	ø 8-10 mm	50	111 700
Nemesacél V2A	ø 8-10 mm	50	111 701
Nemesacél V4A	ø 8-10 mm	50	111 704
Acél/horganyzott	lapos 30 mm	50	111 702
Nemesacél V2A	lapos 30 mm	50	111 703
Nemesacél V4A	lapos 30 mm	50	111 705

Alkalmazási példák:



nehéz csatlakozókapoccsal



földelési fix ponttal

Leválasztó kapocs

Leválasztó kapocs DIN EN 62561-1 szerint, 2 KS-Összekötővel acél/horganyzott M10 és 2 db DIN 933 M8 nemesacél V2A hatlapfejű csavarral.

Kivitel	Illesztés	Csom.	Rend.sz.
Alumínium	ø 8-10/ø 16 mm	50	1330

Kivitel	Illesztés	Csom.	Rend.sz.
Alumínium	ø 8-10/ø 10 mm	50	1332

Kivitel	Illesztés	Csom.	Rend.sz.
Réz-ötvözet	ø 8-10/ø 16 mm	50	1331
Horgany présöntvény, zárt kivitel	ø 8-10/ø 16 mm	50	111 405

Lásd még Vario rendszerű leválasztókapocs: 60-61. oldalon!

Leválasztó kapocs DIN EN 62561-1 szerint, 2 KS-Összekötővel acél/horganyzott M10 és 2 db DIN 933 M8 nemesacél V2A hatlapfejű csavarral.

Kivitel	Illesztés	Csom.	Rend.sz.
Acél/horganyzott / Alumínium	ø 6-10/ø 6-10 mm	50	111 375

Rézben vagy kettős fémben külön kérésre.

Leválasztó kapocs alkalmas ø 8 mm, ø 10 mm körvezetésekre egy csavarral és M10 anyával

Kivitel	Illesztés	Csom.	Rend.sz.
Nemesacél V2A	ø 8/ø 10 mm	50	1333

Leválasztó kapocs



Rend.sz. 1330



Rend.sz. 1332



Rend.sz. 111 405

Leválasztó kapocs



Rend.sz. 111 375

Leválasztó kapocs



Rend.sz. 1333



Variokapocs-rendszer

M10-es csavarral, 40x4 mm-es anyagból

Az eredeti Vario-rendszer egy kedvező költségű és a gyakorlathoz igazodó megoldás a különböző vezetékformák egymáshoz történő összekötésére. Az összes alkatrész sajtolási technikával készül és egymással kicserélhető.



Ø 8-10/8-10 mm



Ø 8-10/16 mm



Ø 8-10/30x3,5 mm
Ø 8-10/40x4 mm



30x3,5/30x3,5 mm
40x4/40x4 mm

Vario rendszerű leválasztó kapocs



Rend.sz. 1340



Rend.sz. 111 339

Vario rendszerű leválasztó kapocs, szerelve 2 db M10 nemesacél hatlapfejű csavarral, kerek/lapos, lapos/lapos és kerek/kerek leválasztási helyekre.

Kivétel			Illesztés	Csom.	Rend.sz.
Acél/horganyzott	2-részes	kerek/lapos	Ø 8-10/30 mm	50	1340
Acél/horganyzott	2-részes	kerek/lapos	Ø 8-10/40 mm	50	1346
Acél/horganyzott	2-részes	lapos/lapos	30/30 mm	50	1343
Acél/horganyzott	2-részes	lapos/lapos	40/40 mm	50	2044
Acél/horganyzott	2-részes	kerek/kerek	Ø 8-10/Ø 8-10 mm	50	1339
Nemesacél V2A	2-részes	kerek/lapos	Ø 8-10/30 mm	50	2012
Nemesacél V2A	2-részes	lapos/lapos	30/30 mm	50	2014
Nemesacél V2A	2-részes	kerek/kerek	Ø 8-10/Ø 8-10 mm	50	2016
Réz	2-részes	kerek/kerek	Ø 8-10/Ø 8-10 mm	50	1337
Acél/horganyzott	3-részes	kerek/kerek	Ø 8-10/Ø 8-10 mm	50	111 339
Réz	3-részes	kerek/kerek	Ø 8-10/Ø 8-10 mm	50	111 337
Réz-acél/tZn	3-részes	kerek/lapos	Ø 8-10/30 mm	50	1342 Z
Nemesacél V2A	3-részes	kerek/kerek	Ø 8-10/Ø 8-10 mm	50	910 579

Vario rendszerű leválasztó kapocs



Rend.sz. 1341



Rend.sz. 1345

Vario rendszerű leválasztó kapocs, szerelve 2 db M10 nemesacél hatlapfejű csavarral kerek/kerek leválasztási helyekre.

Kivétel			Illesztés	Csom.	Rend.sz.
Acél/horganyzott	2-részes	kerek/kerek	Ø 8-10/Ø 16 mm	50	1341
Alumínium	2-részes	kerek/kerek	Ø 8-10/Ø 16 mm	50	1344
Réz	2-részes	kerek/kerek	Ø 8-10/Ø 16 mm	50	111 341
Nemesacél V2A	2-részes	kerek/kerek	Ø 8-10/Ø 16 mm	50	2006
Réz-acél/tZn	3-részes	kerek/kerek	Ø 8-10/Ø 16 mm	50	1348 Z
Acél/horganyzott	3-részes	kerek/kerek	Ø 8-10/Ø 16 mm	50	1345
Alumínium	3-részes	kerek/kerek	Ø 8-10/Ø 16 mm	50	111 344
Réz	3-részes	kerek/kerek	Ø 8-10/Ø 16 mm	50	111 345
Nemesacél V2A	3-részes	kerek/kerek	Ø 8-10/Ø 16 mm	50	2007
Acél/tZn-Réz	3-részes	kerek/kerek	Ø 8-10/lapos30/Ø 16 mm	50	1349 Z
Réz-acél/tZn	3-részes	kerek/kerek	Ø 8-10/Ø 8-10 mm	50	1343 Z

Vario rendszerű összekötő kapocs, 2-részes



Rend.sz. 1342

Vario rendszerű összekötő kapocs, szerelve 2 db M10 acél/horganyzott csavarral, lapos/kerek és lapos/lapos-összekötésre.

Kivétel			Illesztés	Csom.	Rend.sz.
Acél/horganyzott	2-részes	kerek/lapos	Ø 8-10/30 mm	50	1342
Acél/horganyzott	2-részes	kerek/lapos	Ø 8-10/40 mm	50	2043
Acél/horganyzott	2-részes	lapos/lapos	30/30 mm	50	1347

További információ a kettős fém rendszerről a 64-65. oldalon!

Variokapocs rendszer M8-Plus

M8-as csavarral, 30x3 mm-es anyagból

Az eredeti Variokapocs-rendszer M8-Plus, egy kedvező költségű és a gyakorlathoz igazodó megoldás a különböző vezetéktípusok egymáshoz történő összekötésére. Az összes alkatrész sajtolási technikával készül és egymással kicserélhető. **Előnye:** egy hengeres, szabadalmaztatott megközelítés a felsőrészen, jelentősen jobb szerelést biztosít.



Ø 8-10/8-10 mm



Ø 8-10/16 mm



Ø 8-10/30x3,5 mm



30x3,5/30x3,5 mm

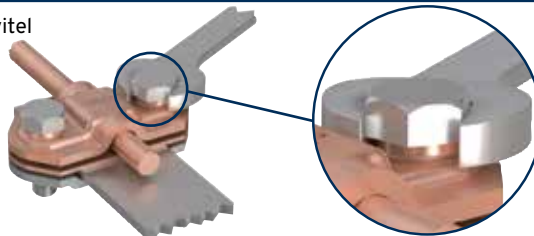

 Kettősfém rendszer
Ø 8-10/30x3,5 mm

Vario M8-Plus rendszerű leválasztó kapocs, szerelve 2 db M8 nemesacél hatlapfejű csavarral kerek/lapos, lapos/lapos és kerek/kerek leválasztási helyekre.

Kivitel	Részek száma	Leválasztási hely	Illesztés	Csom.	Rend.sz.
Acél/horganyzott	2-részes	kerek/lapos	Ø 8-10 / 30 mm	50	111 716
Acél/horganyzott	2-részes	lapos/lapos	30 / 30 mm	50	111 718
Acél/horganyzott	2-részes	kerek/kerek	Ø 8-10 / Ø 8-10 mm	50	111 710
Nemesacél V2A	2-részes	kerek/lapos	Ø 8-10 / 30 mm	50	111 717
Nemesacél V2A	2-részes	lapos/lapos	30 / 30 mm	50	111 719
Nemesacél V2A	2-részes	kerek/kerek	Ø 8-10 / Ø 8-10 mm	50	111 711
Réz	2-részes	kerek/kerek	Ø 8-10 / Ø 8-10 mm	50	111 712
Acél/horganyzott	3-részes	kerek/kerek	Ø 8-10 / Ø 8-10 mm	50	111 713
Réz	3-részes	kerek/kerek	Ø 8-10 / Ø 8-10 mm	50	111 715
Réz-acél/tZn	3-részes	kerek/lapos	Ø 8-10 / 30 mm	50	111 727
Nemesacél V2A	3-részes	kerek/kerek	Ø 8-10 / Ø 8-10 mm	50	111 714

Biztonságos forgatónyomaték átvitel a jobb formazárás által. (A csavarfej magassága biztonságosan illeszkedik a villáskulcshoz.)

Gallérvezetés a csavarfej kiemeléséhez.



Leválasztó kapocs (DBP) Vario M8-Plus rendszer



Rend.sz. 111 717



Rend.sz. 111 727



Rend.sz. 111 714

Leválasztó kapocs (DBP) Vario M8-Plus rendszer



Rend.sz. 111 721



Rend.sz. 111 724

Vario M8-Plus rendszerű leválasztó kapocs

szerelve 2 db M8 nemesacél hatlapfejű csavarral kerek/kerek leválasztási helyekre.

Kivitel	Részek száma	Leválasztási hely	Illesztés	Csom.	Rend.sz.
Acél/horganyzott	2-részes	kerek/kerek	Ø 8-10 / Ø 16 mm	50	111 720
Réz	2-részes	kerek/kerek	Ø 8-10 / Ø 16 mm	50	111 722
Nemesacél V2A	2-részes	kerek/kerek	Ø 8-10 / Ø 16 mm	50	111 721
Acél/horganyzott	3-részes	kerek/kerek	Ø 8-10 / Ø 16 mm	50	111 723
Réz	3-részes	kerek/kerek	Ø 8-10 / Ø 16 mm	50	111 725
Nemesacél V2A	3-részes	kerek/kerek	Ø 8-10 / Ø 16 mm	50	111 724
Réz-Acél/tZn	3-részes	kerek/kerek	Ø 8-10 / Ø 16 mm	50	111 728
Acél/tZn-Réz	3-részes	kerek/kerek	Ø 8-10/lapos30/Ø 16 mm	50	111 729
Réz-Acél/tZn	3-részes	kerek/kerek	Ø 8-10 / Ø 8-10 mm	50	111 726

Ellenőrzőtábla befogásához a Vario leválasztó kapcsoknál és a Vario M8 Plus leválasztó kapcsoknál a 68. oldalon.



Multi-Plus csatlakozó-kapocs



Rend.sz. 111 270

Peremkapocs



Rend.sz. 1334

Peremkapocs



Rend.sz. 111 680

Peremkapocs



Rend.sz. 1292

Kereszt-peremkapocs



Rend.sz. 1297



Rend.sz. 1296

Peremkapcsok

Multi-Plus (DBP) lemezcsatlakozó - és összekötőkapocs. Összekötési lehetőségek, mint az eredeti Multi-kapocsé garantált 10 cm² érintkező felülettel, rögzítési tartomány 8mm-ig.

Kivitel	Illesztés	Csom.	Rend.sz.
Acél/horganyzott	ø 8 - 10 mm	50	111 270
Acél/horganyzott mit V2A-csavarral	ø 8 - 10 mm	50	111 270 S
Alumínium 4 mm	ø 8 mm	50	111 271
Alumínium 4 mm mit V2A-csavarral	ø 8 mm	50	111 271 S
Réz	ø 8 mm	50	111 272
Nemesacél V2A	ø 8 - 10 mm	50	111 273
Kettős fém Alumínium/Réz	ø 8 mm	50	111 274

Összes kivitel ø 4-6 mm illesztéssel is.

Peremkapocs lemezeken történő csatlakozáshoz. Rögzítési tartomány 5 mm-ig, garantált 10 cm² érintkező felülettel lemezcsatlakozásokra.

Kivitel	Illesztés	Csom.	Rend.sz.
Acél/horganyzott	ø 8 mm	50	1334
Réz	ø 8 mm	50	1336
Alumínium/Nemesacél V2A	ø 8 mm	50	1335

Peremkapocs

Érintésbiztos csatlakozások a lemez- és acélszerkezeteken. Rögzítési tartomány 6 mm-ig.

Kivitel	Illesztés	Csom.	Rend.sz.
Acél/horganyzott	ø 8-10 mm	50	111 680
Réz	ø 8 mm	50	111 681
Alumínium/Nemesacél V2A	ø 8 mm	50	111 682
Nemesacél V2A	ø 8-10 mm	50	111 683
Kettős fém Réz/Alumínium	ø 8 mm	50	111 684

Peremkapocs, peremeken történő csatlakozáshoz, vezeték vezetése hosszában és keresztben. Rögzítési tartomány 5 mm-ig.

Kivitel	Illesztés	Csom.	Rend.sz.
Acél/horganyzott	ø 8-10 mm	50	1292
Réz	ø 8-10 mm	50	1293
Nemesacél V2A	ø 8-10 mm	50	910 105
Alumínium	ø 8-10 mm	50	1263

Becsavarható áthidalóval külön kérésre.

Kereszt-peremkapocs szerelve DIN 84 4 db M6 V2A csavarral. Felsőrész fixen felszegecselt, vezetékcsatlakozás hosszában és keresztben. Rögzítési tartomány 8 mm-ig.

Kivitel	Illesztés	Csom.	Rend.sz.
Acél/horganyzott	ø 8-10 mm	50	1297
Réz	ø 8-10 mm	50	1298
Nemesacél V2A	ø 8-10 mm	50	1299
Alumínium	ø 8-10 mm	50	1264
horgany présöntvény rögzítési tart. 5 mm-ig	ø 8-10 mm	50	1296

Nehéz csatlakozó-kapcsok (DBP)

- Érintkezés-biztos csatlakozásokra acélkonstrukciókon 52 mm rögzítési tartományig.
- Változtatható csatlakozó, a csatlakozóheveder elfordításával (360°).
- Csatlakozás **KS-kapoccsal**, **Vario-kapoccsal** vagy **lyukasztott szalaggal** lehetséges.
- Rögzítés rugógyűrűvel és nemesacél V2A M10 csavarral az Ex-tartományra.

Kivitel	Rögz.tartomány	Illesztés	Csom.	Rend.sz.
Nehéz csatlakozó-kapocs csatlakozóhevederrel (furat ø 11 mm)				
Acél/horganyzott	19 mm-ig		25	111 384
Acél/horganyzott	19 - 36 mm		25	111 385
Acél/horganyzott	36 - 52 mm		25	111 386
Nemesacél V2A	19 mm-ig		25	111 387
Nemesacél V2A	19 - 36 mm		25	111 388
Nemesacél V2A	36 - 52 mm		25	111 389

Kivitel	Rögz.tartomány	Illesztés	Csom.	Rend.sz.
Nehéz csatlakozó-kapocs kettős csatlakozó-kapoccsal				
Acél/horganyzott	19 mm-ig	ø 8-10 mm	25	111 884
Acél/horganyzott	19 - 36 mm	ø 8-10 mm	25	111 885
Acél/horganyzott	36 - 52 mm	ø 8-10 mm	25	111 886
Nemesacél V2A	19 mm-ig	ø 8-10 mm	25	111 887
Nemesacél V2A	19 - 36 mm	ø 8-10 mm	25	111 888
Nemesacél V2A	36 - 52 mm	ø 8-10 mm	25	111 889

Csatlakozó-kapcsok

Csatlakozó-kapcsok érintkezés-biztos csatlakozásokra lemez- és acélkonstrukciókon.

Kivitel	Rögz. tartomány	Illesztés	Csom.	Rend.sz.
Acél/horganyzott	1 - 5 mm	ø 6-8 mm	50	111 685
Réz	1 - 5 mm	ø 6-8 mm	50	111 686
Alumínium/Nemesacél V2A	1 - 5 mm	ø 6-8 mm	50	111 687
Nemesacél V2A	1 - 5 mm	ø 6-8 mm	50	111 688
Kettős fém Réz /Nemesacél V2A	1 - 5 mm	ø 6-8 mm	50	111 689

Csatlakozó-kapcsok acélkonstrukciókhoz. Csatlakozás hosszabban és keresztben.

Kivitel	Rögz. tartomány	Illesztés	Csom.	Rend.sz.
Acél/horganyzott	19 mm-ig	ø 8-10 mm	50	111 381
Nemesacél V2A	19 mm-ig	ø 8-10 mm	50	111 382

Csatlakozó-kapcsok acélkonstrukciókhoz. Csatlakozás hosszabban és keresztben.

Kivitel	Rögz. tartomány	Illesztés	Csom.	Rend.sz.
Csatlakozó-kapocs KS-összekötővel				
Acél/horganyzott	19 mm-ig	ø 6-10 mm	25	1379
Acél/horganyzott	18 - 35 mm	ø 6-10 mm	25	111 379
Nemesacél V2A	19 mm-ig	ø 6-10 mm	25	2002
Nemesacél V2A	18 - 35 mm	ø 6-10 mm	25	111 380

Kivitel	Rögz. tartomány	Illesztés	Csom.	Rend.sz.
Csatlakozó-kapocs kettős csatlakozó-kapoccsal				
Acél/horganyzott	19 mm-ig	ø 8-10 mm	25	1479
Acél/horganyzott	18 - 35 mm	ø 8-10 mm	25	111 779

Csatlakozó-kapocs acélkonstrukciókhoz. Csatlakozás hosszabban és keresztben.

Kivitel	Rögz. tartomány	Illesztés	Csom.	Rend.sz.
Acél/horganyzott	12 mm-ig	ø 8-10 mm	50	111 376
Rézöntvény	12 mm-ig	ø 8-10 mm	50	1377

Nehéz csatlakozó-kapocs (DBP)



Rend.sz. 111 388



Rend.sz. 111 887

Csatlakozó-kapcsok (DBP)



Rend.sz. 111 685

Csatlakozó-kapcsok



Rend.sz. 111 381

Csatlakozó-kapcsok



Rend.sz. 1379



Rend.sz. 1479

Csatlakozó-kapcsok



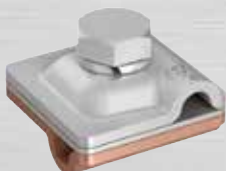
Rend.sz. 111 376

Kettős-fém rendszer

A "helyes" összekötés különböző szerkezeti anyagok között. Erre kínál a J.Pröpster egy bevált kapocs-rendszert "VDE-nek megfelelő" a gyakorlatra alkalmas és kedvező költségű megoldást a különböző szerkezeti anyagok összekötésére és csatlakoztatására: Réz, horganyzott acél, alumínium stb.

- Előnye:**
- Egyszerű kezelés - nincs ráfordítandó munka a sajátkészítésű közbetétekre.
 - Korroziómentes összekötés a rézhuzalok és más anyagból készült (pl. acél, alumínium) huzalok között.
 - Korroziómentes csatlakozás rézvezetékek és más szerkezeti anyagokból készült alkatrészek között a következők esetén:
 - Földelés-bevezetések
 - Szétválasztási helyek
 - Tetőablakok
 - Fémkonstrukciók

Kettős fém MULTI-kapocs 3-részes



Rend.sz. 1274

Kettős csatlakozó-kapocs



Rend.sz. 1288

Vario - kettősfém összekötő-kapocs



Rend.sz. 1342 Z

Vario M8-Plus-kettősfém összekötő-kapocs



Rend.sz. 111 727

Cupalhüvelyek és cupalcsíkok



Rend.sz. 1051

Rend.sz. 1052

Rend.sz. 1053

Kettős fém Multi-kapocs, 3-részes

Felsőrész: Alumínium. Közteslap: Kettős fém alumínium/Réz. Alsórész: réz.

Kivétel	Illesztés	Csom.	Rend.sz.
Multi-összekötő-kapocs Alumínium/Réz	ø 8 mm	100	1274
Multi-Plus-csatlakozó-kapocs Alumínium/Réz garantált 10 cm ² érintkező felülettel. (Lásd: 60. oldalon)	ø 8 mm	50	111 274

Kettős csatlakozó-kapocs

különböző szerkezeti anyagok csatlakoztatásaira pl. alumínium-réz.

Kivétel	Illesztés	Csom.	Rend.sz.
Felső rész: Alumínium + Kettős fém - Lap	ø 8 mm	100	1288
Felső rész: Réz + Kettős fém - Lap	ø 8 mm	100	1289

Vario - kettősfém összekötő-kapocs

M10-es csavarral, 40x4 mm-es anyagból.

Kivétel	Illesztés	Csom.	Rend.sz.
kerek Réz lapos horganyzott acélon	ø 8-10/ lapos 30 mm	50	1342 Z
kerek Réz kerek (ø 16) horganyzott acélon	ø 8-10/ø 16 mm	50	1348 Z
kerek Réz kerek/lapos horganyzott acélon	ø 16/lapos 30/ø 8-10 mm	50	1349 Z
kerek Réz kerek horganyzott acélon	ø 8-10/ø 8-10 mm	50	1343 Z

Vario M8-Plus-kettősfém összekötő-kapocs

M8-as csavarral, 30x3 mm-es anyagból.

Kivétel	Illesztés	Csom.	Rend.sz.
kerek Réz lapos horganyzott acélon	ø 8-10/ lapos 30 mm	50	111 727
kerek Réz kerek (ø 16) horganyzott acélon	ø 8-10/ø 16 mm	50	111 728
kerek Réz kerek/lapos horganyzott acélon	ø 16/lapos 30/ø 8-10 mm	50	111 729
kerek Réz kerek horganyzott acélon	ø 8-10/ø 8-10 mm	50	111 726

Bimetál hüvelyek és csíkok

korrozió-biztos összekötések acél/alumínium és réz között.

Kivétel	Hossz.	Illesztés	Csom.	Rend.sz.
Alumínium kívül/ Réz belül	40 mm	ø 8 mm	100	1051
Alumínium belül/ Réz kívül	40 mm	ø 8 mm	100	1052
Cupal-csíkok, 40 mm széles; 0,5 mm vastag	500 mm	---	1	1053

Kettősfém ereszcatorna-kapocs különböző szerkezeti anyagok érintkezés-biztos csatlakoztatásaira az ereszcatornákon.
Legmagasabb biztonság a tökéletes rögzítés miatt - peremsérülés nélkül.

Kivitel	Illesztés	Csom.	Rend.sz.
Vezetékszorító (huzalkapocs) - Nemesacél V2A Peremkapocs - Réz	ø 6-8 mm perem ø 20 mm-ig	25	111 674

Kettősfém ereszcatorna-kapocs különböző szerkezeti anyagok érintkezés-biztos csatlakoztatásaira az ereszcatornákon.
Legmagasabb biztonság a tökéletes rögzítés miatt - peremsérülés nélkül.

Kivitel	Illesztés	Csom.	Rend.sz.
Vezetékszorító (huzalkapocs) - Nemesacél V2A Peremkapocs - Réz	ø 6-8 mm perem ø 20 mm-ig	50	111 679

DUO Kettősfém ereszcatorna csatlakozó-kapocs
a felfogóvezeték és levezetés összekötéséhez az ereszcatornával.

Kivitel	Illesztés	Csom.	Rend.sz.
Huzalkapocs - Alumínium Peremkapocs - Réz	ø 8 mm perem ø 15-20 mm-ig	25	1307 Z

Kettősfém ereszcatorna-kapocs
Felsőrész: alumínium. Közteslap: kettősfém Alu/Cu. Alsórész: mindkét rész réz.

Kivitel	Illesztés	Csom.	Rend.sz.
Huzalkapocs - Alumínium Peremkapocs - Réz	ø 8 mm perem ø 10-20 mm-ig	50	1300 Z

Kettősfém peremkapocs
Alkalmazás: különböző alapanyagok csatlakoztatásához.

Kivitel	Illesztés	Csom.	Rend.sz.
huzalcsatlakozásra ø 8-10 mm Alumínium ; peremre 6 mm-ig Réz	ø 8-10 mm	50	1290 Z
Huzalcsatlakozásra ø 8-10 mm Réz peremre 6 mm Acél/horganyzott vagy Alumínium	ø 8-10 mm	50	1297 Z

Kettősfém ereszcatorna-kapocs -ideal- (DBP)



Rend.sz. 111 674

Kettősfém ereszcatorna-kapocs - keskeny



Rend.sz. 111 679

DUO kettősfém ereszcatorna csatlakozó-kapocs



Rend.sz. 1307 Z

Kettősfém ereszcatorna-kapocs



Rend.sz. 1300 Z

Kettősfém peremkapocs 3-részes



Rend.sz. 1290 Z

Rúd- és mászóvas-kapocs



Rend.sz. 1312

Hófogórács-kapocs

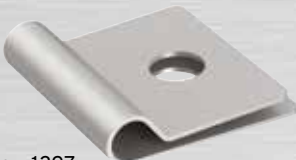


Rend.sz. 1311

Szorítópapucs



Rend.sz. 111 365



Rend.sz. 1397



Rend.sz. 111 364

Rúd- és mászóvas-kapocs

ø 8-10 mm-es körvezetékek csatlakozásához ø 16 vagy ø 20 mm-es rudakon.

Kivitel	Illesztés	Csom.	Rend.sz.
Acél/horganyzott	ø 8-10 / ø 16 mm	50	1312
Acél/horganyzott	ø 8-10 / ø 20 mm	50	1313
Nemesacél V2A	ø 8-10 / ø 16 mm	50	1314
Nemesacél V2A	ø 8-10 / ø 20 mm	50	1315



Hófogórács-kapocs, szerelve M6 DIN 84 V2A hengeresfejű csavarokkal.

Kivitel	Illesztés	Csom.	Rend.sz.
Alumínium/Nemesacél V2A	ø 8-10 mm	50	1311
Réz	ø 8-10 mm	50	1310

Szorítópapucs, DIN EN 50 164-1 szerint 1 db ø 9 x 12 mm-es furattal felcsavarozáshoz - és 4 db ø 5,2 mm-es furattal a felszegecseléshez.

Kivitel	Illesztés	Csom.	Rend.sz.
Acél/horganyzott	ø 8 mm	100	1365
Réz	ø 8 mm	100	111 366
Alumínium	ø 8 mm	100	111 365
Nemesacél V2A	ø 8 mm	100	111 362



Szorítópapucs, DIN EN 62561-1 szerint ø 10,5 mm-es furattal felcsavarozáshoz.

Kivitel	Illesztés	Csom.	Rend.sz.
Acél/horganyzott	ø 8 mm	100	1395
Réz	ø 8 mm	100	1396
Alumínium	ø 8 mm	100	1397
Nemesacél V2A	ø 8 mm	100	111 363



Szorítópapucs, DIN EN 50 164-1 szerint ø 11 mm-es furattal felcsavarozáshoz Ö-Norm szerint.

Kivitel	Illesztés	Csom.	Rend.sz.
Öntvény/horganyzott	ø 8-10 mm	100	111 364

Áthidaló kengyel fémburkolatok csatlakozásához és összekötéséhez.

Kivitel	Hossz.	Csom.	Rend.sz.
Alumínium	228 mm	100	1369
Réz	228 mm	100	1370
Alumínium \varnothing 10,5 mm-es középfurattal	228 mm	100	111 404

Áthidaló huzal, magas rugalmasságú, fémburkolatok összekötéséhez ill. tágulás-kiegyenlítőként 16 mm². Réz Alu-kábelsaruvall légzáróan összepréselt.

Kivitel	Hossz.	Csom.	Rend.sz.
M8 csavarokra	400 mm	50	1371
Réz/Alumínium	300 mm	100	1372
M10 csavarokra	400 mm	50	1373
Réz/Alumínium	300 mm	100	1374

Más kábeltípusok, -hosszak és -keresztmetszetek külön kérésre.

Áthidaló garnitúra, nagy rugalmasságú áthidaló garnitúra 16 mm², fémburkolatok csatlakozásához és összekötéséhez Multi-Plus-kapocscakkal. (\varnothing 8 mm / lapos).

Kivitel	Hossz.	Csom.	Rend.sz.
Huzal Réz/Alumínium	400 mm	25	910 096
2 Nemesacél V2A - kapoccsal	300 mm	25	910 096 S

Más kábeltípusok, -hosszak és -keresztmetszetek külön kérésre.

Áthidaló szalag, nagy rugalmasságú, fémburkolatok összekötéséhez ill. tágulás-kiegyenlítőként.

Kivitel	Hossz.	Csom.	Rend.sz.
Réz	180 mm	100	1375
Alumínium	180 mm	100	1376
Alumínium \varnothing 10 m-es középső furattal	300 mm	100	911 688

Más lyukkép külön kérésre.

Táguló-darab, hőmérséklet okozta hosszkiegyenlítéshez hosszabb felfogó-vezetéknekél.

Kivitel	Hossz.	Illesztés	Csom.	Rend.sz.
Alumínium AlMgSi 0,5	600 mm	\varnothing 8 mm	25	1380
Réz	600 mm	\varnothing 8 mm	25	911 178

Önmetsző-csavar és vakszegecsek

Kivitel	Anyaga	Méret	Csom.
DIN 7504 önmetsző- csavar SW10	Nemesacél V2A-hátlap	6,3x19 mm	100
Vakszegecs DIN 7337	Nemesacél V2A	5,0x12 mm	500
	Nemesacél V2A/Alumínium	5,0x12 mm	500

Más méretek kérésre.

Áthidaló kengyel



Rend.sz. 1369

Rend.sz. 111 404

Áthidaló huzal



Rend.sz. 1371

Áthidaló garnitúra



Rend.sz. 910 096

Áthidaló szalag



Rend.sz. 1375

Rend.sz. 1376

Rend.sz. 911 688

Táguló-darab



Rend.sz. 1380

Csavar és vakszegecsek



DIN 7504

DIN 7337

Számtáblák

A típus



Rend.sz. 111 624



Rend.sz. 1056

B típus



Rend.sz. 111 640

C típus



Rend.sz. 111 620



Rend.sz. 111 629

D típus



Rend.sz. 111 639



Rend.sz. 111 629

Számtáblák

Leválasztási helyek jelölése a vezetékeken és rudakon.
A kívánt számokat a megrendelésnél adják meg.

Kivétel	Illesztés	Csom.	Rend.sz.
A típus: számtábla, szám nélkül, beütőszámokkal történő rugalmas alkalmazáshoz.			
Alumínium	∅ 8-10 mm	100	111 624
Alumínium	∅ 16 mm	200	111 625
Alumínium	lapos 30 mm	100	111 626
Réz	∅ 8-10 mm	100	111 627
Réz	∅ 16 mm	100	111 628
Beütőszámok 0-9, nagyság 10 mm		1	1059

A típus: számtábla, beleértve a gravírozott számokat, az Önök megadása szerint.

Alumínium	∅ 8-10 mm	1	1056
Alumínium	∅ 16 mm	1	1057
Alumínium	lapos 30 mm	1	1058
Réz	∅ 8-10 mm	1	1060

Kivétel	Csom.	Rend.sz.
B típus: vizsgálotábla, variálható furattávolsággal 28 - 38 mm, alsó kapcsokhoz a számtábláknál		
Alumínium	100	111 640
Réz	100	111 641

Alkalmazási példa:



Kivétel	Csom.	Rend.sz.
C típus: Vizsgálotábla alsó kapcsokhoz Vario-leválasztókapcsoknál		
Alumínium	100	111 620
Réz	100	111 623
Vizsgálóplakett	20	111 629

Külön kérésre lehetséges a cég nevének besajtolása a vizsgálóplakettbe. Ár külön kérésre.

Alkalmazási példa:



Kivétel	Csom.	Rend.sz.
D típus: Vizsgálotábla vizsgálóplaketthez ∅ 50 mm-ig (pl. VDB-vizsgálóplakett) lyukttávolság: 28-40 mm-ig, alsó kapcsokhoz Vario M8 Plus-leválasztókapcsoknál		
Nemesacél V2A	100	111 639
Nemesacél V2A / rezezt	100	111 638

Vizsgálóplakett
Külön kérésre lehetséges a cég nevének besajtolása a vizsgálóplakettbe. Ár külön kérésre.

Alkalmazási példa:



Ellenőrzőajtók alapvakolati leválasztási helyekre.

Kivitel	Beépítési méret	Csom.	Rend.sz.
Acél/horganyzott, domborított	155 x 205 mm	1	1044
Nemesacél V2A, domborított	155 x 205 mm	1	1040
Réz, patinásított	155 x 205 mm	1	1050
Réz	155 x 205 mm	1	111 582
Acél/horganyzott, domborított	140 x 250 mm	1	1041
Nemesacél V2A, domborított	140 x 250 mm	1	1045
Acél/horganyzott szögvaskerettel	150 x 200 mm	1	1054

Ellenőrzőajtók



Rend.sz. 1044

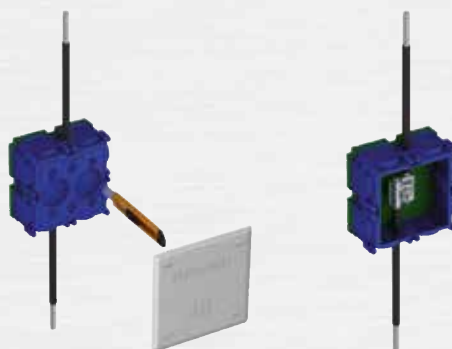


Rend.sz. 1045

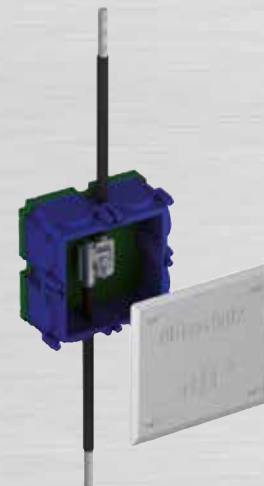
Leválasztó szekrény alapvakolati- és betonépítési szerelésre beszerelt leválasztási hellyel és flexibilis csatlakozórészsel ø 8-10 mm körvezetékre és lapos szalagra.

Kivitel	Csom.	Rend.sz.
Leválasztó szekrény ütésálló műanyagból, 142 x 142 x 70 mm beszerelt leválasztási hellyel és flexibilis csatlakozórészsel, szigetelt Nemesacél V2A burkolattal. Bekötéséhez 2 db Multikapocs (rend.sz. 1278) javasolt	1	111 580

Alkalmazási példa:



Leválasztó szekrény



Rend.sz. 111 580

Leválasztó szekrény padló alatti szerelésre. Nehéz kivitel - lépésálló.

Kivitel	Beépítési méret	Csom.	Rend.sz.
Szürke öntvény 1A fekete; nyitás: ovális leválasztási hely nélkül	230 x 150 x 120 mm	1	1055
beszerelt leválasztási hellyel	230 x 150 x 120 mm	1	1043
Nemesacél V2A; nyitás: négyzetes; nemesacél V2A-fedő; vastagság: 6 mm leválasztási hely nélkül	260 x 210 x 120 mm	1	1055 S1
beszerelt leválasztási hellyel	260 x 210 x 120 mm	1	1043 S1

Leválasztó szekrény

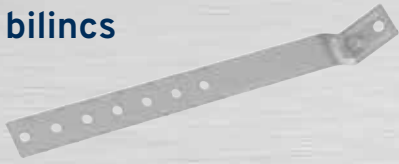


Rend.sz. 1055



Rend.sz. 1055 S1

Univerzális ereszcsatornacső- bilincs



Rend.sz. 111 212

Ereszcsatornacső- bilincs



Rend.sz. 111 100

Földelő csőbilincs



Rend.sz. 111 654

Földelő csőbilincs



Rend.sz. 111 261

Csőbilincsek

Univerzális ereszcsatornacső-bilincs (igény szerinti leszábrásra) - \varnothing 9 mm
lyukakkal, hatlapfejű M8 csavarral és anyával. **Előnye:** csak két típus, amelyek mindíg illeszkednek.

Kivitel	Illesztés	Csom.	Rend.sz.
Acél/horganyzott	\varnothing 60 - 120 mm	25	111 214
Alumínium	\varnothing 60 - 120 mm	25	111 212
Réz	\varnothing 60 - 120 mm	25	111 210
Nemesacél V2A	\varnothing 60 - 120 mm	25	111 216
Acél/horganyzott	\varnothing 90 - 150 mm	25	111 215
Alumínium	\varnothing 90 - 150 mm	25	111 213
Réz	\varnothing 90 - 150 mm	25	111 211
Nemesacél V2A	\varnothing 90 - 150 mm	25	111 217

Más átmérővel kérésre.

Megjegyzés: Szigetelt vezetékrögzítő tartó ereszcsatornára a 35. oldalon.

Ereszcsatornacső-bilincs, DIN EN 62561-1 szerint.
M8 hatlapfejű csavarral és anyával.

Kivitel	Illesztés	Csom.	Rend.sz.
Acél/horganyzott	\varnothing 100 mm	25	111 100
Acél/horganyzott	\varnothing 120 mm	25	111 120
Réz	\varnothing 100 mm	25	111 205
Réz	\varnothing 120 mm	25	111 207

Más méretek fix-méretekkel külön kérésre lehetségesek!

Megjegyzés: Szigetelt vezeték tartó az ereszcsatornához lásd: 35. oldal!

Földelő csőbilincs földelés csatlakozásokra hosszában és keresztben
6 - 50 mm² keresztmetszetig DIN VDE 0100 és 0618 szerint, potenciálkiegyenlítésre.

Kivitel	Illesztés	Illesztés Zoll	Csom.	Rend.sz.
Acél/horganyzott	\varnothing 13,5 - 17,2 mm	1/4" - 3/8"	100	111 650
Acél/horganyzott	\varnothing 21,3 - 26,9 mm	1/2" - 3/4"	25	111 651
Acél/horganyzott	\varnothing 33,7 mm	1"	50	111 652
Acél/horganyzott	\varnothing 42,4 - 48,3 mm	1 1/4" - 1 1/2"	50	111 653
Réz	\varnothing 13,5 - 17,2 mm	1/4" - 3/8"	50	111 654
Réz	\varnothing 21,3 - 26,9 mm	1/2" - 3/4"	50	111 655
Réz	\varnothing 33,7 mm	1"	50	111 656

Földelő csőbilincs 6 - 50 mm² keresztmetszetű vezeték csatlakoztatásához.

Kivitel	Illesztés	Illesztés Zoll	Csom.	Rend.sz.
Réz/galv. horganyzott	\varnothing 17,2 - 26,9 mm	3/8" - 3/4"	75	111 261
Réz/galv. horganyzott	\varnothing 25 - 36 mm	kb. 3/4" - 1"	50	298 900

Szalag-földelőbilincs antenna-állványcsőre 1"- 6" csőátmérőre, védővezeték-csatlakozás 10 mm²-től (ø 4 mm) 50 mm²-ig (ø 8 mm) H-bevizsgált.

Kivitel	Illesztés	Illesztés Zoll	Csom.	Rend.sz.
Nemesacél V2A	ø 33,7 - 88,9 mm	1" - 3"	25	111 390
	ø 33,7 - 168 mm	1" - 6"	25	111 391
Acél/horganyzott	ø 33,7 - 88,9 mm	1" - 3"	25	111 393
	ø 33,7 - 168 mm	1" - 6"	25	111 394

Megjegyzés: Tartó szigetelt vezetékrögzéshez ereszcatornákra a 35. oldalon!

Szalag-földelőbilincs ø 17-115 mm acél és rézcsőre, védővezeték-csatlakozás 4 mm²-től (ø 2,3 mm) 50 mm²-ig (ø 8 mm).

Kivitel	Illesztés	Illesztés Zoll	Csom.	Rend.sz.
Nemesacél V2A	ø 17 - 50 mm	3/8" - 1 1/2"	25	111 441
Nemesacél V2A	ø 27 - 115 mm	3/4" - 4"	25	111 442

Feszítőzár antenna-állványcsőre szalag nélkül, védővezeték-csatlakozás 10 mm²-től (ø 4 mm) 50 mm²-ig (ø 8 mm).

Kivitel	Csom.	Rend.sz.
Nemesacél V2A	50	111 392
Acél/horganyzott	50	111 395

Megjegyzés: Tartó szigetelt vezetékrögzéshez ereszcatornákra a 35. oldalon!

Feszítőzár szalag nélküli védővezeték-csatlakozásra, 4 mm²-től (ø 2,3 mm) 50 mm²-ig (ø 8 mm).

Kivitel	Csom.	Rend.sz.
Nemesacél V2A	100	111 449

Nemesacél - feszítőszalag

Kivitel	Illesztés	Hossz.	Csom.	Rend.sz.
Szalag Nemesacél V2A	22 x 0,4 mm	25 m	1	913 825
Szalag Nemesacél V2A	22 x 0,4 mm	50 m	1	913 831

Szalag-földelőbilincs DIN VDE 0190 és 0100 szerint ø 10 - 50 mm acél- és rézcsőre, védővezeték-csatlakozás 2,5 - 16 mm².

Kivitel	Illesztés	Illesztés Zoll	Csom.	Rend.sz.
Feszítőfej Acél/horganyzott	ø 10,2 - 48,3 mm	1/8" - 1 1/2"	50	111 260
Feszítőfej bronz/nikkelezett	ø 33,7 - 115 mm	1/8" - 4"	25	111 440

Szalag-földelőbilincs



Rend.sz. 111 390

Szalag-földelőbilincs



Rend.sz. 111 442

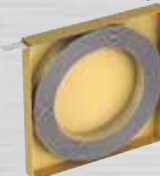
Feszítőzár



Rend.sz. 111 392

Rend.sz. 111 449

Feszítőszalag



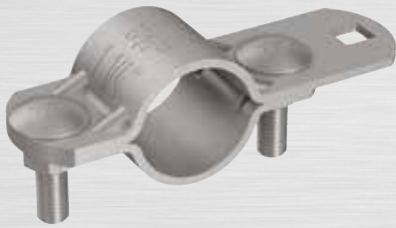
Rend.sz. 913 825

Szalag-földelőbilincs



Rend.sz. 111 260

Földelő-csőbilincs



Rend.sz. 1244

KS-összekötő 1-szeres



Rend.sz. 1360



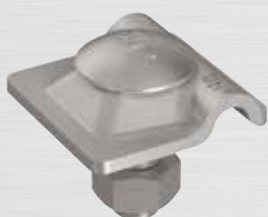
Rend.sz. 1359



Rend.sz. 1462



Multi-kapocsbak



Rend.sz. 1270 S3

Földelő-csőbilincs V2A nemesacélhoz vagy DIN EN 62561-1 szerinti acélcsőhöz.

Kivitel	Illesztés	Illesztés Zoll	Csom.	Rend.sz.
Acél/horganyzott	ø 17,2 mm	3/8"	25	1240
Acél/horganyzott	ø 21,3 mm	1/2"	25	1241
Acél/horganyzott	ø 26,9 mm	3/4"	25	1242
Acél/horganyzott	ø 33,7 mm	1"	25	1243
Acél/horganyzott	ø 42,4 mm	1 1/4"	25	1244
Acél/horganyzott	ø 48,3 mm	1 1/2"	25	1245
Acél/horganyzott	ø 54,5 mm	1 3/4"	25	1249
Acél/horganyzott	ø 60,3 mm	2"	25	1246
Acél/horganyzott	ø 76,1 mm	2 1/2"	25	1247
Acél/horganyzott	ø 88,9 mm	3"	25	1248
Acél/horganyzott	ø 114,3 mm	4"	25	910 286

Nemesacél V2A	ø 17,2 mm	3/8"	25	111 240
Nemesacél V2A	ø 21,3 mm	1/2"	25	111 241
Nemesacél V2A	ø 26,9 mm	3/4"	25	111 242
Nemesacél V2A	ø 33,7 mm	1"	25	111 243
Nemesacél V2A	ø 42,4 mm	1 1/4"	25	111 244
Nemesacél V2A	ø 48,3 mm	1 1/2"	25	111 245
Nemesacél V2A	ø 54,5 mm	1 3/4"	25	111 249
Nemesacél V2A	ø 60,3 mm	2"	25	111 246
Nemesacél V2A	ø 76,1 mm	2 1/2"	25	111 247
Nemesacél V2A	ø 88,9 mm	3"	25	111 248
Nemesacél V2A	ø 114,3 mm	4"	25	910 572

Vörösrézben is szállítható.

KS-összekötő 1-szeres

Szorítócsavarok M10 hatlapú-anyával, illeszkedő ø 6-10 mm körvezetőkre.

Kivitel	Illesztés	Csom.	Rend.sz.
Acél/horganyzott/Alumínium	ø 6-10 mm	100	1360
Réz-ötvözet	ø 6-10 mm	100	1361
Nemesacél V2A	ø 6-10 mm	100	1362
Acél/horganyzott négyszögbilincsel	ø 8-10 mm	100	1359
Nemesacél V4A	ø 8-10 mm	100	1462

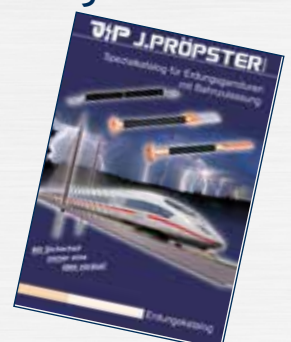
Multi-kapocsbak, alkalmazható körvezetékhez ø 10 mm-ig, zár csavarral és anyával.

Kivitel	Illesztés	Csom.	Rend.sz.
Acél/horganyzott	ø 8 - 10 mm	100	1270 S3
Alumínium	ø 8 mm	100	1271 S
Nemesacél V2A	ø 8 - 10 mm	100	1273 S1

Földelés bevezetések Összekötő kapcsok Mélyföldelők Földelési fixpontok



Kérje speciális katalógusunkat!



Földelés bevezetők



Rend.sz. 101 000

Földelés bevezetők



Rend.sz. 102 206 S1

Rend.sz. 102 075

Csatlakozó rúd



Rend.sz. 102 211

Rend.sz. 102 213

Földelés bevezetők

Földelés bevezetők, DIN 62561-2 szerint $\varnothing 16$ mm, mindkét oldalon leélezett.

Kivitel	Hossz.	Illesztés	Csom.	Rend.sz.
Acél/horganyzott	750 mm	$\varnothing 16$ mm	10	100 750
Acél/horganyzott	1000 mm	$\varnothing 16$ mm	10	101 000
Acél/horganyzott	1200 mm	$\varnothing 16$ mm	10	101 200
Acél/horganyzott	1500 mm	$\varnothing 16$ mm	10	101 500
Acél/horganyzott	2000 mm	$\varnothing 16$ mm	10	101 002
E-Réz	1000 mm	$\varnothing 16$ mm	10	101 005
E-Réz	1200 mm	$\varnothing 16$ mm	10	101 205
E-Réz	1500 mm	$\varnothing 16$ mm	10	101 505
Nemesacél V2A	1000 mm	$\varnothing 16$ mm	10	102 005
Nemesacél V2A	1200 mm	$\varnothing 16$ mm	10	102 205
Nemesacél V2A	1500 mm	$\varnothing 16$ mm	10	102 505
Nemesacél V4A	1000 mm	$\varnothing 16$ mm	10	103 137
Nemesacél V4A	1200 mm	$\varnothing 16$ mm	10	102 207
Nemesacél V4A	1500 mm	$\varnothing 16$ mm	10	910 347

Csatlakozó-kapcsok földelés bevezetőkhez lásd a 79. oldalon.

Földelés bevezetők csatlakozósávvál szerelésbarát összekötés a levezetés és földvezető között, korrózióvédett kivitel, földelési átmenőhelyek zsugorcsovel szigetelve.

Kivitel	Illesztés / Hossz.	Csom.	Rend.sz.
Acél/horganyzott	$\varnothing 16 = 750 / 1000 = \varnothing 10$ mm	10	102 075
Acél/horganyzott	$\varnothing 16 = 1000 / 1000 = \varnothing 10$ mm	10	102 100
Acél/horganyzott	$\varnothing 16 = 1200 / 1000 = \varnothing 10$ mm	10	102 120
Acél/horganyzott	$\varnothing 16 = 1500 / 1000 = \varnothing 10$ mm	10	102 150
Nemesacél V2A 30 x 3,5 mm	2000 mm	10	102 206
Nemesacél V4A 30 x 3,5 mm	2000 mm	10	102 206 S1

A rudak szállítása szigetelés nélkül is lehetséges.

Megjegyzés: Szigetelt földelés bevezető (érintésvédelmi feszültség) lásd a 111. oldalon.

Csatlakozó rúd, PVC-burkolattal egyik végén 60 mm hosszon csupaszolva.

Kivitel	Illesztés	Hossz.	Csom.	Rend.sz.
Acél/horganyzott	$\varnothing 10$ mm	1500 mm	10	102 211
Acél/horganyzott	$\varnothing 10$ mm	3200 mm	10	102 212

Más hosszak külön kérésre.

Csatlakozó rúd, Nemesacél V4A.

Kivitel	Illesztés	Hossz.	Csom.	Rend.sz.
Nemesacél V4A	$\varnothing 10$ mm	1500 mm	10	102 213
Nemesacél V4A	$\varnothing 10$ mm	3200 mm	10	102 214

Más hosszak külön kérésre.

Bekötéséhez KS-összekötő

Keresztföldelő, folytacélból, tűzi-horganyzott, profil 50x50x3.

Kivitel	Hossz.	Csom.	Rend.sz.
Acél/horganyzott	1000 mm	5	110 100
Acél/horganyzott	1500 mm	5	110 150
Acél/horganyzott	2000 mm	5	110 200
Acél/horganyzott	2500 mm	5	110 205
Acél/horganyzott	3000 mm	5	110 300

 Bekötéséhez KS-összekötő (rend.sz. 1360) javasolt.
 Más hossz méret külön kérésre.

Földelőlemez DIN EN 62305-3 szerint.

Kivitel	Hossz.	Csom.	Rend.sz.
Acél/horganyzott, zászlós csatlakozóval	500x500x3 mm	1	110 140
(\varnothing 10 mm, szigetelt, Hossz. 1,5 m)	1000x500x3 mm	1	110 145
Réz , hegesztett	500x500x2 mm	1	110 130
Csatlakozókábel (Réz , 50 mm ² ; Hossz. 1,5 m)	1000x500x2 mm	1	110 135

Más méretek kérésre.

Szorítódarab körvezetékhez távtartóként alkalmazható beton földalaphoz.

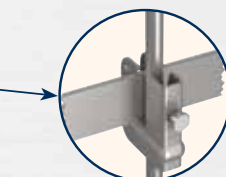
Előnye: fokozatmentes magasságállítás a különböző felületekre (föld, beton alatti alapréteg).

Kivitel	Illesztés	Csom.	Rend.sz.
Acél-csupasz/horganyzatlan	\varnothing 10 mm / lapos 30 x 3,5 mm	50	1321
Acél/horganyzott	\varnothing 10 mm / lapos 30 x 3,5 mm	50	1321 S

Alkalmazási példa:

A helyszínen szolgáltatott

 Távtartók:
 betonacél \varnothing 10 mm
 vagy \varnothing 10 mm vezeték.

 Beton alatti
 alapréteg

 Lapossalag 30 x 3,5 mm
 vagy \varnothing 10 mm vezeték

Távtartó, Fundamentum földelőkhöz illeszkedő \varnothing 10 mm körvezetékre és 30 x 3,5 mm lapos szalagra.

Kivitel	Hossz.	Csom.	Rend.sz.
Acél/horganyzott	280 mm	50	1319

Jelzőcímke "Figyelem! Villámvédelem/földelés" és Védőkupak földelő vezeték vezetésére

Kivitel	Hossz.	Illesztés	Csom.	Rend.sz.
PVC (mindkét oldalán nyomott)	\varnothing 10 mm-ig vagy lapos 40 x 4 mm-ig	200 x 50 mm	10	102 220

Külön kérésre lehetséges a cég nevének rányomtatása. Ár külön kérésre.

műanyag sárga	\varnothing 10 mm vagy lapos	30 x 3,5 mm	50	102 219
---------------	--------------------------------	-------------	----	---------

Alkalmazás földelőszalaggal



Alkalmazás földelővezetékkel



Keresztföldelő



Rend.sz. 110 200

Földelőlemez



Rend.sz. 110 130

Szorítódarab



Rend.sz. 1321 S

Távtartó



Rend.sz. 1319

Jelzőcímke és védőkupak



Rend.sz. 102 220



Rend.sz. 102 219

Átlós-keresztkapocs



Rend.sz. 111 353

USV-kapocs



Rend.sz. 111 425

Multikapocs \varnothing 10 mm



Rend.sz. 1278

ES-kapocs



Rend.sz. 111 698

Összekötő kapcsok

Átlós-keresztkapocs, nehéz kivétel 2 db M10 csavarral T-, kereszt- és párhuzamos-összekötésekre, lapos és kerek.

Kivétel		Illesztés	Csom.	Rend.sz.
Acél/horganyzott	2-részes	lapos/kerek	lapos 30 / \varnothing 8-10 mm	50 1354
Acél/horganyzott		lapos/lapos	lapos 30 / lapos 30 mm	50 111 352
Acél/horganyzott		kerek/kerek	\varnothing 8-10 / \varnothing 8-10 mm	50 111 353
Acél/horganyzott		lapos/kerek	lapos 40 / \varnothing 8-10 mm	25 111 354
Nemesacél V2A	2-részes	lapos/kerek	lapos 30 / \varnothing 10 mm	50 2008
Nemesacél V2A		lapos/lapos	lapos 30 / lapos 30 mm	50 2015
Nemesacél V2A		kerek/kerek	\varnothing 10 / \varnothing 10 mm	50 2008 S
Nemesacél V4A	2-részes	lapos/lapos	lapos 30 / lapos 30 mm	50 2015 S
Nemesacél V4A		kerek/lapos	\varnothing 10 / lapos 30 mm	50 2008 S1
Nemesacél V4A		kerek/kerek	\varnothing 10 / \varnothing 10 mm	50 2008 S2



lapos/lapos párhuzamos összekötő

lapos/lapos kereszt összekötő

lapos/lapos + kerek kereszt összekötő

 kerek/kerek (\varnothing 10mm) kereszt összekötő

lapos/lapos + kerek párhuzamos összekötő

USV - kapocs

Szerelésbarát összekötő rendszer földvezetésekre betonban.

Előnyei: • Lényegesen lerövidített és leegyszerűsített szerelés. • Univerzális alkalmazhatóság.

Kivétel	Illesztés	Csom.	Rend.sz.
Acél/horganyzott	lapos/kerek/lapos	30 / \varnothing 8-10 / 30 mm	50 111 425
Nemesacél V2A	lapos/kerek/lapos	30 / \varnothing 8-10 / 30 mm	50 111 426



lapos/lapos Összekötő

lapos/lapos T-összekötő

 lapos/kerek \varnothing 8-10 Párhuzamos-összekötő

lapos/lapos összekötő és kerek T-csatlakozó-kapocs

lapos/lapos/kerek keresztkapocs

Multikapocs \varnothing 10 mm, nehéz kivétel

univerzális T-, kereszt- és párhuzam-kapocs amely a \varnothing 10 mm-es vezetékhez alkalmazható.

Kivétel	Illesztés	Csom.	Rend.sz.
Acél/horganyzott	\varnothing 10 mm	75	1278
Nemesacél V2A	\varnothing 10 mm	75	1279
Nemesacél V4A	\varnothing 10 mm	75	1279 S
Réz	\varnothing 10 mm	75	111 280

ES-Csatlakozókapocs a lapos- és kerek vezeték összekapcsolásához a betonacélon. DIN 125 A 10.5 V2A alátétet tartalmaz.

Kivétel	Megerősítés	Illesztés	Csom.	Rend.sz.
Acél/csúsz	\varnothing 10 - 40 mm	Földelés (lapos vagy kerek)	25	111 698
Acél/horganyzott	\varnothing 10 - 40 mm	\varnothing 10 / lapos 30 - 40 mm	25	111 699

Előnyei:

- Csak egy M10 csavar (17-es kulcsméret)
- Hosszában-, keresztben- és ferdén is használható.
- A befogási tartomány változtatása egyszerűen a kapocs alsó részének a felső részre való áttaszásával megoldható.

Csatlakozóbilincs különböző kombinációkhoz $\varnothing 6 - 20$ mm és lapos $30 \times 3,5$ mm vagy $\varnothing 10$ mm; M10 rögzítőcsavarral.

Kivitel	Illesztés		Csom.	Rend.sz.
	Megerősítés	Földelés (lapos vagy kerek)		
Nyomólappal (A típus.)				
Acél/horganyzott	$\varnothing 6 - 20$ mm	lapos $30 \times 3,5$ mm vagy $\varnothing 10$ mm	25	111 424
Acél-csupasz/horganyzatlan	$\varnothing 6 - 20$ mm	lapos $30 \times 3,5$ mm vagy $\varnothing 10$ mm	25	111 423
Nemesacél V2A	$\varnothing 6 - 20$ mm	lapos $30 \times 3,5$ mm vagy $\varnothing 10$ mm	25	111 424 S1
*Nyomólap nélkül (B típus.)				
Acél/horganyzott	$\varnothing 6 - 20$ mm	lapos $30 \times 3,5$ mm	25	111 424 S
Acél-csupasz/horganyzatlan	$\varnothing 6 - 20$ mm	lapos $30 \times 3,5$ mm	25	111 423 S
Nemesacél V2A	$\varnothing 6 - 20$ mm	lapos $30 \times 3,5$ mm	25	111 424 S2

kerek $\varnothing 10$ /lapos $30 \times 3,5$ mm kerek $\varnothing 16$ /kerek $\varnothing 10$ mm kerek $\varnothing 16$ /lapos $30 \times 3,5$ mm lapos $30 \times 3,5$ /lapos $30 \times 3,5$ mm kerek $\varnothing 20$ /lapos $30 \times 3,5$ mm



kerek $\varnothing 10$ /lapos $30 \times 3,5$ mm kerek $\varnothing 20$ /lapos $30 \times 3,5$ mm kerek $\varnothing 20$ /lapos $30 \times 3,5$ mm lapos $30 \times 3,5$ /lapos $30 \times 3,5$ mm



* Nyomólap nélkül is lehetséges (B típus).

Összekötő-kapocs lapos vezeték összekötéséhez a vasaláson.

Kivitel	Illesztés	Csom.	Rend.sz.
Acél/horganyzott	lapos/kerek lapos $30/40$ mm/ $\varnothing 30$ mm	25	111 421
Acél-csupasz/horganyzatlan	lapos/kerek lapos $30/40$ mm/ $\varnothing 30$ mm	25	111 420

Összekötő-kapocs kerek vezeték összekötéséhez a vasalásokon.

Kivitel	Illesztés	Csom.	Rend.sz.
Acél/horganyzott	kerek/kerek $\varnothing 10$ mm / $\varnothing 25$ mm	25	111 421 S2
Acél-csupasz/horganyzatlan	kerek/kerek $\varnothing 10$ mm / $\varnothing 25$ mm	25	111 420 S2

Gyorscsatlakozó szerelvények és körvezetők csatlakoztatására $\varnothing 6-10 / \varnothing 10$ mm; M10 rögzítőcsavar.

Kivitel	Illesztés	Csom.	Rend.sz.
Acél/csupasz	$\varnothing 6-10 / \varnothing 10$ mm	100	111 406
Acél/horganyzott	$\varnothing 6-10 / \varnothing 10$ mm	100	111 407
Nemesacél V2A	$\varnothing 6-10 / \varnothing 10$ mm	100	111 408
Nemesacél V4A	$\varnothing 6-10 / \varnothing 10$ mm	100	111 409

Előnyei:

- Gyors és egyszerű szerelés - csak egy M10 rögzítőcsavar
- T-, illesztő-, kereszt- és párhuzamos csatlakoztatás lehetséges.
- Könnyen kezelhető a párhuzamos csatlakoztatásnál a vezeték vezetés rögzítése fix vezetőkampók által.

Csatlakozóbilincs

A típus



Rend.sz. 111 424

B típus



Rend.sz. 111 424 S

Összekötő-kapocs

Rend.sz. 111 420



Összekötő-kapocs

Rend.sz. 111 421 S2



Gyorscsatlakozó

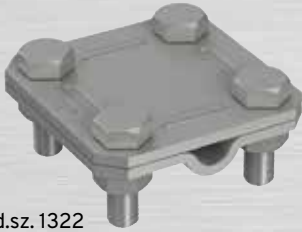
Rend.sz. 111 406



Rend.sz. 111 408



Keresztösszekötő 2-részes és 3-részes



Rend.sz. 1322



Rend.sz. 1329

Ékösszekötő



Rend.sz. 1320



Rend.sz. 1320 S

Multi-lapos+kör csatlakozókapocs



Rend.sz. 111 796



Rend.sz. 111 799

Keresztösszekötő, 2-részes és 3-részes.

Kivitel			Illesztés	Csom.	Rend.sz.
Acél/horganyzott	2-részes	kerek/lapos	ø 8-10/30 mm	25	1322
Acél/horganyzott		kerek/kerek	ø 8-10/ø 8-10 mm	25	1329
Acél/horganyzott		lapos/lapos	30/30 mm	25	1323
Acél/horganyzott		lapos/lapos	40/40 mm	25	900 047
Acél/horganyzott		kerek/lapos	ø 8-10/40 mm	25	910 007
Acél/horganyzott		kerek/kerek	ø 8-10/ø 16 mm	25	1324
Acél/horganyzott	3-részes	kerek/lapos	ø 8-10/30 mm	25	1325
Acél/horganyzott		lapos/lapos	30/30 mm	25	1326
Acél/horganyzott		kerek/kerek	ø 8-10/ø 8-10 mm	25	1327 S
Acél/horganyzott		kerek/kerek	ø 8-10/ø 16 mm	25	1327
Nemesacél V2A	2-részes	lapos/lapos	30/30 mm	25	2004
Nemesacél V2A		kerek/lapos	ø 8-10/30 mm	25	2003
Nemesacél V2A		kerek/kerek	ø 8-10/ø 8-10 mm	25	2005 S
Nemesacél V2A		kerek/kerek	ø 8-10/ø 16 mm	25	2005
Nemesacél V4A	2-részes	lapos/lapos	30/30 mm	25	910 494
Nemesacél V4A		kerek/lapos	ø 8-10/30 mm	25	910 259
Nemesacél V4A		kerek/kerek	ø 8-10/ø 8-10 mm	25	910 260

Ékösszekötő, T-, kereszt- és párhuzamos-összekötőkhöz egyedülálló reteszbiztosítással. Szerelési utasítás: éket mindig keresztben helyezték be a vezetékhez képest.

Kivitel	Illesztés	Csom.	Rend.sz.
Acél/galvanikusan horganyzott	ø 10/lap. 30 mm vagy lap. 30/lapos 30 mm	40	1320
Acél/galvanikusan horganyzott hatlapfejű csavarral	ø 10/lap. 30 mm vagy lap. 30/lapos 30 mm	40	1320 S

Felhasználási példák:



Multi-lapos+kör csatlakozókapocs (lapos 30x3,5 / ø 5 - 25 mm) a földelő szalagnak a betonvasra történő gyors és egyszerű csatlakoztatására.

Kivitel	Megerősítés	Illesztés Földelés	Csom.	Rend.sz.
Acél-csupasz/horganyzatlan	ø 5 - 25 mm	lapos 30x3,5mm	25	111 796
Acél/horganyzott	ø 5 - 25 mm	lapos 30x3,5mm	25	111 797
Acél-csupasz/horganyzatlan ø 8-10 mm dupla csatlakozókapoccsal	ø 5 - 25 mm	lapos 30x3,5mm	25	111 798
acél/horganyzott ø 8-10 mm dupla csatlakozókapoccsal	ø 5 - 25 mm	lapos 30x3,5mm	25	11 799

Nemesacél kivitelben is bármikor kapható!



keresztösszekötés

 párhuzamos-
és illesztő-összekötés

 párhuzamos összekötés
ø 10 mm-es földelő vezetékkel

Mélyföldelők

Összerakható DIN EN 62561 szerint.

Kivitel	Illesztés	Csom.	Rend.sz.
Mélyföldelők:			
A típus, Acél/horganyzott 3-szoros recézéssel	ø 20/1000 mm	10	110 029
	ø 20/1500 mm	10	110 020
	ø 25/1500 mm	5	110 027
A típus, Nemesacél V2A	ø 25/1000 mm	5	110 019
	ø 20/1500 mm	10	110 120
	ø 20/1000 mm	10	910 095
A típus, Nemesacél V4A	ø 20/1500 mm	10	110 121
	ø 20/1000 mm	10	110 122
BP típus, Acél/horganyzott ólomgolyóval	ø 20/1500 mm	10	110 121
	ø 25/1000 mm	5	110 024
Csőföldelők:			
C típus, Acél/horganyzott	ø 25/1500 mm	10	110 021
C típus, Nemesacél V2A	ø 25/1500 mm	10	110 026
C típus, Nemesacél V4A	ø 25/1500 mm	10	110 018

Ütőcsúcs, alkalmasak mélyföldelő rudakhoz.

Kivitel	Illesztés	Csom.	Rend.sz.
Ütőcsúcs TE A típus ø 20 mm és TE C típus acél/horg. (Rend.sz.: 110 021)	Acél/horganyzott ø 20 mm	1	2058
Ütőcsúcs TE A típus./BP típus. ø 25 mm	Acél/horganyzott ø 25 mm	1	2059

Ütőcsúcs TE C típus. nemesacél V2A és V4A-ból kérésre!

Csatlakozó-kapocs 2 db M10 csavarral párhuzamos- és keresztcsatlakozásokra alkalmasak.

Kivitel	Illesztés	Csom.	Rend.sz.
Acél/horganyzott	3-részes ø 8-10 és lapos 30/ ø 16 mm	25	111 355
	ø 8-10 és lapos 30/ ø 20 mm	25	111 356
	ø 8-10 és lapos 30/ ø 25 mm	25	111 357
Nemesacél V2A	2-részes ø 10 és lapos 30/ ø 16 mm	25	2009
	ø 10 és lapos 30/ ø 20 mm	25	2010
	ø 10 és lapos 30/ ø 25 mm	25	2011
Nemesacél V4A	2-részes ø 10 és lapos 30/ ø 16 mm	25	2013
	ø 10 és lapos 30/ ø 20 mm	25	2017

Csatlakozó-kapocs mélyföldelőkre és 10 mm-es körvezető összekötésére alkalmas.

Kivitel	Illesztés	Csom.	Rend.sz.
Acél/horganyzott	ø 8-10 és TE ø 20 mm	50	2020
Nemesacél V4A	ø 8-10 és TE ø 20 mm	50	2018
Acél/horganyzott	30x3,5; ø 10 és TE ø 25 mm	50	2021
Nemesacél V4A	30x3,5; ø 10 és TE ø 25 mm	50	2025

Mélyföldelő és csőföldelő

A típus



Rend.sz. 110 020

BP típus



Rend.sz. 110 024

C típus



Rend.sz. 110 018

Ütőcsúcs



Rend.sz. 2058

Csatlakozó-kapocs mélyföldelőkre és földelés bevezetőkre



Rend.sz. 111 356



Rend.sz. 2010

Csatlakozó-kapocs mélyföldelőkre



Rend.sz. 2020

Rend.sz. 2025

Vésőkalapács



Rend.sz. 111 461



Rend.sz. 111 462

Ütőfejek/ kalapácsbetétek



Rend.sz. 2056



Rend.sz. 111 465

Táglódarab



Rend.sz. 111 445

Táglószalag



Rend.sz. 111 448

Vésőkalapács, mélyföldelő behajtó készülék és feltörő kalapács.

Kivétel		Csom.	Rend.sz.
Gyártmány:	HITACHI H 90 SE	1	111 460
Típus:	Elektromotor		
Teljesítményfelvétel:	1450 Watt		
Súly:	55 joule, 32 kg		
Gyártmány:	WACKER	1	111 461
Típus:	BH 55 Benzinmotor		
Súly:	55 joule, 24 kg		
Gyártmány:	WACKER	1	111 462
Típus:	EH50 - 230 Elektromotor		
Teljesítményfelvétel:	2200 Watt		
Súly:	50 joule, 22 kg		

Ütőfejek és kalapácsbetétek

vésőkalapácsra horganyzott acélból. Illeszkedő a mélyföldelő rudakra (csőföldelő).

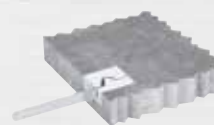
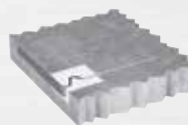
Kivétel		Illesztés	Csom.	Rend.sz.
Ütőfej	összes TE (ø 20 mm)	ø 20 mm	1	2056
Ütőfej	összes TE (ø 25 mm)	ø 25 mm	1	2057
Ütőfej	TE C típus.	ø 25 mm	1	910 424 S
Kalapácsbetét Hitachi-kalapácshoz				
	összes TE (ø 20 mm)	ø 20 mm	1	111 463
	összes TE (ø 25 mm)	ø 25 mm	1	111 464
	TE C típus (csőföldelő)	ø 25 mm	1	111 465
Kalapácsbetét Wacker-kalapácshoz				
	összes TE (ø 20 mm)	ø 20 mm	1	111 466
	összes TE (ø 25 mm)	ø 25 mm	1	111 467
	TE C típus (csőföldelő)	ø 25 mm	1	111 468
Kalapácsbetét Bosch-kalapácshoz GSH27 / USH27				
	összes TE (ø 20 mm)	ø 20 mm	1	111 479
	összes TE (ø 25 mm)	ø 25 mm	1	111 479 S1
	TE C típus (csőföldelő)	ø 25 mm	1	111 479 S

Egyéb betétek igény szerint.

Táglódarab fundamentum földeléshez bebetonozáshoz nagy felületszakaszoknál és válaszfalazagoknál.

Kivétel		Illesztés	Csom.	Rend.sz.
Szalag	Tömb			
Nemesacél V2A	Hungarocell	30 x 3,5 mm	1	111 445
Nemesacél V4A	Hungarocell	40 x 4 mm	1	111 445 S

Alkalmazási példa:



Táglószalag, földelés-áthidaláshoz a betonon kívül.

Kivétel	Hossz.	Illesztés	Csom.	Rend.sz.
Alumínium	250 mm	40 x 5,0 mm	1	111 448

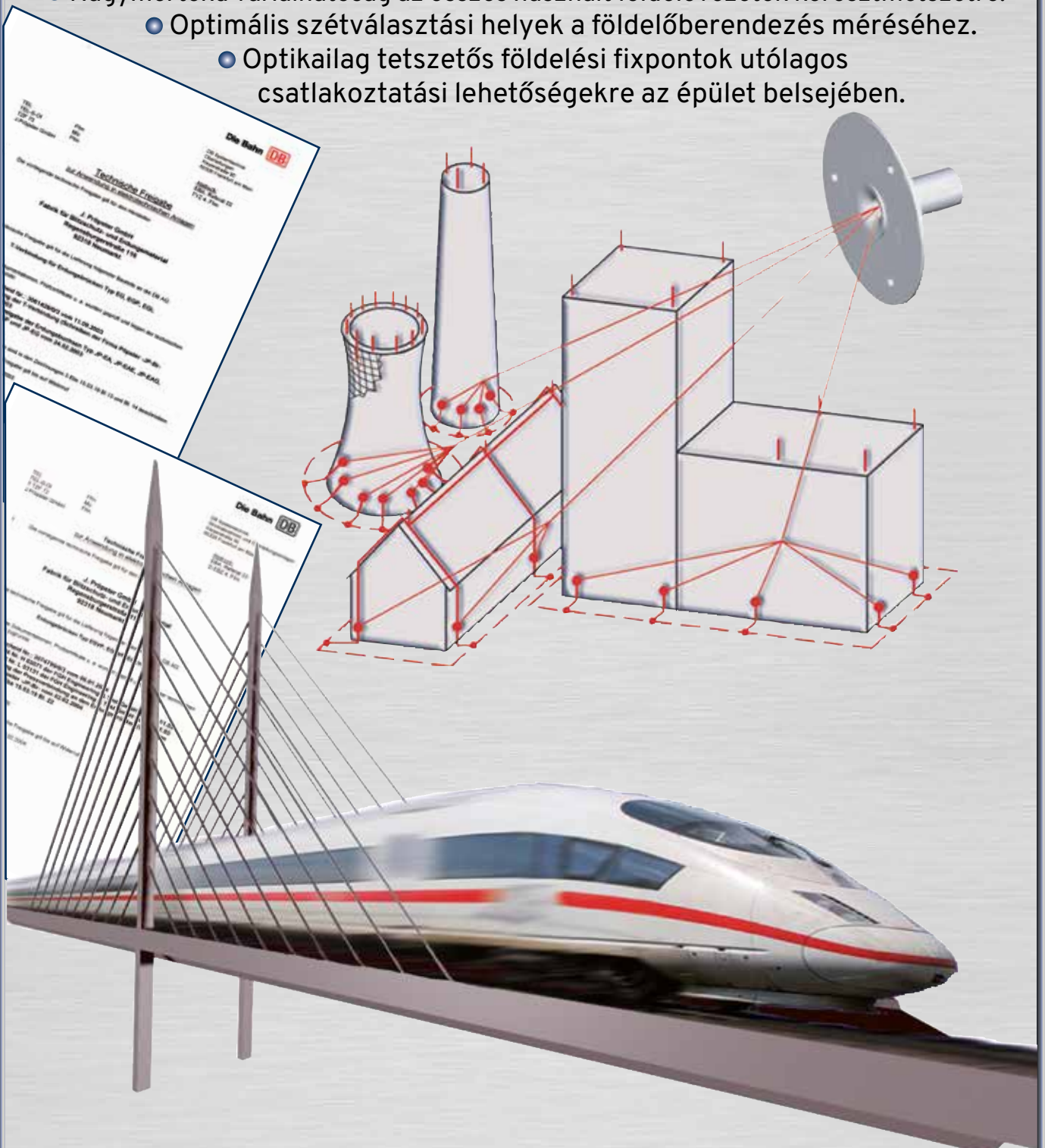
Más hossz méret külön kérésre.

Szakszerű potenciálkiegyenlítés a "helyes" földelési fixpontok és csatlakozó alkatrészek következtében

Kiviteli formákat és rendelési adatokat lásd a következő oldalakon!

Előnye:

- Abszolút biztos, korrózióálló, karbantartásmentes földelés-csatlakozás.
- Nagyfelületű érintkezőlap nemesacélból (V4A).
- Nagymértékű variálhatóság az összes használt földelővezeték keresztmetszetre.
 - Optimális szétválasztási helyek a földelőberendezés méréséhez.
 - Optikailag tetszetős földelési fixpontok utólagos csatlakoztatási lehetőségekre az épület belsejében.



Földelési fixpontok és csatlakozó garnitúrák

Komplett program a potenciálkiegyenlítő vezetékek csatlakoztatására a fundamentum földelésén, a szerelvényeken és villámvédelmi berendezésen.

- Előnyei:**
- Egyszerű szerelés a flexibilis csatlakozások következtében.
 - Korrozióbiztos, megbízható összekötés nemesacél külső érintkezők következtében.
 - Mérési szétválasztási helyként is kiválóan alkalmas.

Földelési fixpont csatlakozócsavarral



Rend.sz. 112 000

Rend.sz. 112 200

Szerelő- és csatlakozókapocs



Rend.sz. 111 400

Földelési fixpont flexibilis csatlakozással



Rend.sz. 112 207

Rend.sz. 112 007

Földelési fixpont ráhegesztett kereszt-kapoccsal



Rend.sz. 112 008

Rend.sz. 112 208

Földelési fixpont, a földelő berendezések, szerelvények és levezetések csatlakoztatásához.

Kivétel	Csom.	Rend.sz.
Érintkezőlap \varnothing 80 mm Nemesacél V4A 3 db \varnothing 4 mm-es szeglyukkal; Csatlakozómenettel M10 / M12 \varnothing 10 mm bekötőszárral, teljes hossz.: 190 mm	1	112 000
Ugyanaz mint fent (Rend.sz. 112 000) azonban habszivacs burkolattal	1	112 200

Csatlakozás átlós-keresztkapoccsal lehetséges!

Beszereleési megjegyzés: Csatlakozómenet M10 (menetmélység 35 mm)

Csatlakozómenet M12 (menetmélység 19 mm)

Párhuzamos- és kereszt csatlakozókapocs földelési fixpont szerelésre.

Kivétel	Illesztés	Csom.	Rend.sz.
Acél/horganyzott	\varnothing 8-10 mm és lapos 30 mm \varnothing 10-25 mm	25	111 400
Előnyei: 2 db M10x60 mm-es menetes csavar a középső lemezen, 2 lépésből áll a szerelése:			
1. csatlakoztatják a kapcsot a vasbetétre,			
2. csatlakoztatják és reteszlik a földelési-fixpontot és a földelővezetékét – párhuzamosan és keresztbe.			

Földelési fixpont, a földelő berendezések, szerelvények és levezetések csatlakoztatásához.

Kivétel	Csom.	Rend.sz.
Érintkezőlap \varnothing 80 mm Nemesacél V4A 3 db \varnothing 4 mm-es szeglyukkal; M10 csatlakozómenettel és M10 csavarral	1	112 007
Ugyanaz, mint fent (Rend.sz. 112 007), azonban M12 csatlakozómenettel	1	112 004
Ugyanaz, mint fent (Rend.sz. 112 007) azonban habszivacs burkolattal	1	112 207
Ugyanaz, mint fent (Rend.sz. 112 007) azonban M12 csatlakozómenettel és habszivacs burkolattal	1	112 204

Csatlakozó drótkötél kábelsarival külön kérésre!

Földelési fixpont, a földelő berendezések, szerelvények és levezetések csatlakoztatásához.

Kivétel	Csom.	Rend.sz.
Érintkezőlap \varnothing 80 mm Nemesacél V4A 3 db \varnothing 4 mm-es szeglyukkal; M10 csatlakozómenet összekötőcsappal és keresztkapoccsal lapos 30 mm/ \varnothing 8-10 mm-re	1	112 008
Ugyanaz, mint fent (Rend.sz. 112 008), azonban M12 csatlakozómenettel	1	112 002
Ugyanaz, mint fent (Rend.sz. 112 008) azonban habszivacs burkolattal	1	112 208
Ugyanaz, mint fent (Rend.sz. 112 008), azonban M12 csatlakozómenettel és habszivacs burkolattal	1	112 202

Földelési fixpont földelő berendezések, szerelvények és levezetések csatlakoztatásához.

Kivitel	Csom.	Rend.sz.
Érintkezőlap \varnothing 50 mm Nemesacél V4A műanyag-gyűrű piros, \varnothing 95 mm 3 db \varnothing 3,4 mm-es furattal; M10 csatlakozómenet \varnothing 10 mm, 200 mm hosszú megfogócsappal	1	112 020
Ugyanaz, mint fent (Rend.sz. 112 020), azonban M12 csatlakozómenettel	1	112 021

Csatlakozás átlós-keresztkapoccsal lehetséges, lásd a 76. oldalon!

Földelési fixpont, földelő berendezések, szerelvények és levezetések csatlakoztatásához.

Kivitel	Csom.	Rend.sz.
Érintkezőlap \varnothing 50 mm Nemesacél V4A műanyag-gyűrű piros, \varnothing 95 mm 3 db \varnothing 3,4 mm-es furattal; M10 csatlakozómenet kábelcsatlakozású vagy szalagvas csatlakozására	1	112 022
Ugyanaz, mint fent (Rend.sz. 112 022), azonban M12 csatlakozómenettel	1	112 023

Csatlakozó drótkötél kábelcsatlakozással külön kérésre!

Földelési fixpont, földelő berendezések, szerelvények és levezetések csatlakoztatásához.

Kivitel	Csom.	Rend.sz.
Érintkezőlap \varnothing 50 mm Nemesacél V4A műanyag-gyűrű piros, \varnothing 95 mm 3 db \varnothing 3,4 mm-es furattal; M10 csatlakozómenet összekötő-csappal és keresztkapoccsal lapos 30mm / \varnothing 8-10 mm-re	1	112 024
Ugyanaz, mint fent (Rend.sz. 112 024), azonban M12 csatlakozómenettel	1	112 025

Csatlakozások belső-menetes földelési fixpontokhoz

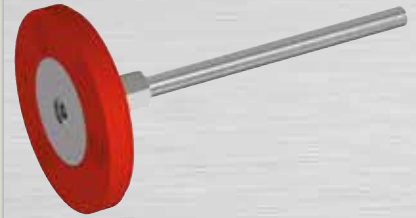
Kivitel	Csom.	Rend.sz.
Keresztkapocs (60x60 mm) 4 db M8 x 25 mm csavarral lapos 30 mm / \varnothing 8-10 mm-hez; M12 menetes-csappal		
Acél/horganyzott	1	112 005
Nemesacél V4A	1	112 039
Szorítódarab belső-menetes földelési fixpontokhoz		
Nemesacél V4A 30 x 3,5 mm, furat \varnothing 10,5 mm	1	112 017
A csatlakozó szett a végzáróhoz M10-es csavarral, rugós alátétből és lapos alátétlemezből áll	1	112 057
Nemesacél V4A 30 x 3,5 mm, furat \varnothing 12,5 mm	1	112 018
A csatlakozó szett a végzáróhoz M12-es csavarral, rugós alátétből és lapos alátétlemezből áll	1	112 058

Összekötés Vario-kapoccsal vagy átlós-keresztkapoccsal lehetséges!

Földelési fixpont, a földelő berendezések, szerelvények és levezetések csatlakoztatására. Hosszat, ill. falvastagságot a megrendelésnél adják meg!

Kivitel	Csom.	Rend.sz.
Csatlakozás belül és kívül lehetséges.Érintkezőlap \varnothing 80 mm Nemesacél V4A, 3 db \varnothing 4 mm-es szeglyekkel; M10 csatlakozómenet ; menetes rúd M10 max. 400 mm-ig (Más hosszúságot megrendelésnél adják meg!)	1	112 009
Ugyanaz, mint fent (Rend.sz. 112 009), azonban M12 csatlakozómenettel	1	112 003
Ugyanaz, mint fent (Rend.sz. 112 009), azonban habzivacs burkolattal	1	112 209
Ugyanaz, mint fent (Rend.sz. 112 009), azonban M12 csatlakozómenettel és habzivacs burkolattal	1	112 203

Földelési fixpont piros műanyag-gyűrűvel



Rend.sz. 112 020

Földelési fixpont flexibilis csatlakozásra



Rend.sz. 112 022

Földelési fixpont ráhegesztett keresztkapoccsal



Rend.sz. 112 024

Csatlakozások földelési fixpontokhoz



Rend.sz. 112 005



Rend.sz. 112 018

Földelési fixpont/falátvezetés



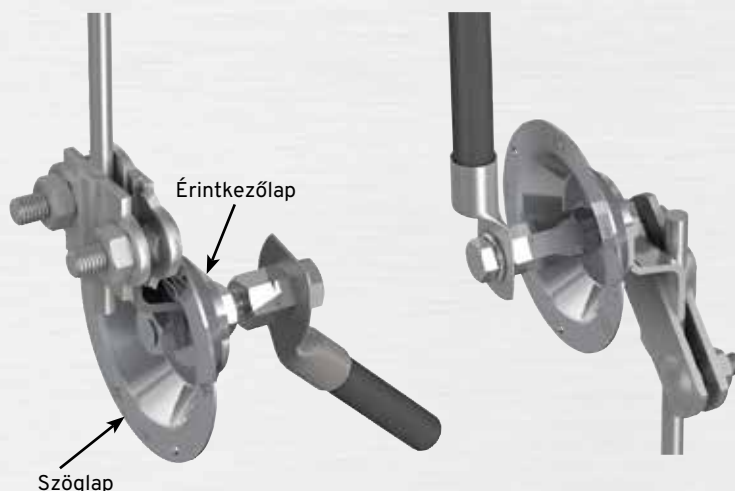
Rend.sz. 112 009

Földelési fixpont-rendszer csatlakozógarnitúrával (DBP)

Ezzel a komplett programmal J. Pröpster a sokszorosára bővíti ki a hagyományos földelési fixpontok funkcionalitását. A következőkben megnevezett előnyök teszik ezt a rendszert egyszerre egyedülállóvá és gazdaságossá.

- Előnyei:**
- Új csatlakozásváltozatok külső menetekkel
 - Anyagmegtakarítás: szöglap újra alkalmazható
 - Időmegtakarítás: szögeket nem kell többé lecsípni
 - Többé nem lehetséges az érintkezőlap leszakadása a zsaluzás eltávolításakor (Az érintkezőlap biztosan tart a csavarkötés következtében hegesztési varratok vagy összepréselések nélkül).
 - Csekély korrózióvesztés, mivel az acélszegek eltávolíthatóak.

Alkalmazási példák:



Földelési fixpont rugalmas csatlakozással



Rend.sz. 112 031

Földelési fixpont csatlakozócsappal (DBP)



Rend.sz. 112 032

Földelési fixpont rugalmas csatlakozással, földelő-berendezések, szerelvények és levezetések csatlakozásához.

Kivétel	Csom.	Rend.sz.
Érintkezőlap \varnothing 44 mm Nemesacél V4A Szöglap \varnothing 98 mm Nemesacél V2A 3 db \varnothing 4 mm-es szeglyekkel Csatlakozómenet M12 Rugós-alátét és M12 anya, beleértve a habszivacs burkolatot	1	112 031

Csatlakozó-drótkötél kábelsaruvál külön kérésre!

Földelési fixpont csatlakozócsappal, földelő-berendezések, szerelvények és levezetések csatlakozásához.

Kivétel	Csom.	Rend.sz.
Érintkezőlap \varnothing 44 mm Nemesacél V4A Szöglap \varnothing 98 mm Nemesacél V2A 3 db \varnothing 4 mm-es szeglyekkel Csatlakozómenet M10 szorítócsapszeggel \varnothing 10 mm, 200 mm hosszú, beleértve a habszivacs burkolatot	1	112 032

Földelési fixpont **M12 csatlakozómenettel** külön kérésre.

Csatlakozás átlós-keresztkapocssal lehetséges!

Az összes ezen az oldalon felsorolt cikk szöglap nélkül is kapható külön kérésre.

Földelési fixpont csatlakozóhevederrel, földelő-berendezések, szerelvények és levezetések csatlakozásához.

Kivitel	Csom.	Rend.sz.
Érintkezőlap \varnothing 44 mm Nemesacél V4A Szöglap \varnothing 98 mm Nemesacél V2A 3 db \varnothing 4 mm-es szeglyukkal Csatlakozómenet M10 , beleértve a habszivacs burkolatot	1	112 034
Ugyanaz, mint fent (Rend.sz. 112 034), azonban M12 csatlakozómenettel	1	112 035

Földelési fixpont kettős csatlakozóhevederrel, földelő-berendezések, szerelvények és levezetések csatlakozásához.

Kivitel	Csom.	Rend.sz.
Érintkezőlap \varnothing 44 mm Nemesacél V4A Szöglap \varnothing 98 mm Nemesacél V2A 3 db \varnothing 4 mm-es szeglyukkal Csatlakozómenet M10 , beleértve a habszivacs burkolatot	1	112 036
Ugyanaz, mint fent (Rend.sz. 112 036), azonban M12 csatlakozómenettel	1	112 037

Földelési fixpont/ falátvezetés csatlakozóhevederrel, földelő-berendezések, szerelvények és levezetések csatlakozásához.

Kivitel	Csom.	Rend.sz.
Érintkezőlap \varnothing 44 mm Nemesacél V4A Szöglap \varnothing 98 mm Nemesacél V2A 3 db \varnothing 4 mm-es szeglyukkal Csatlakozómenet M12 ; M12 menetes-rúd falátvezetés 100 mm falvastagsághoz, beleértve a habszivacs burkolatot	1	112 038

Földelési fixpont más falvastagsághoz külön kérésre.

Csatlakozások külső-menetes földelési fixpontokhoz

Kivitel	Csom.	Rend.sz.
Csatlakozóanya, Nemesacél V2A		
M10 menet alátéttel és hatlapfejű csavarral	1	112 055
M12 menet alátéttel és hatlapfejű csavarral	1	112 056
Szorítódarab külső-menetes földelési fixpontokhoz		
Nemesacél V4A 30 x 3,5 mm, furat \varnothing 10,5 mm	1	112 053
Nemesacél V4A 30 x 3,5 mm, furat \varnothing 12,5 mm	1	112 054

Összekötés Vario-kapoccsal vagy átlós-keresztkapoccsal lehetséges.

Földelési fixpont csatlakozóhevederrel (DBP)



Rend.sz. 112 034

Földelési fixpont kettős csatlakozóhevederrel (DBP)



Rend.sz. 112 036

Földelési fixpont/ falátvezetés csatlakozóhevederrel (DBP)



Rend.sz. 112 038

Csatlakozások földelési fixpontokhoz



Rend.sz. 112 055

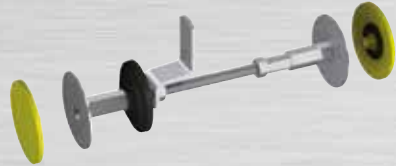
Rend.sz. 112 053

Fali-átvezetés

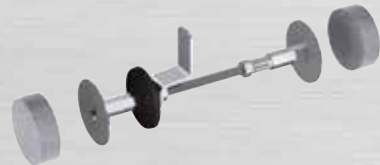


Rend.sz. 112 012

Falátvezetés vízakadályal

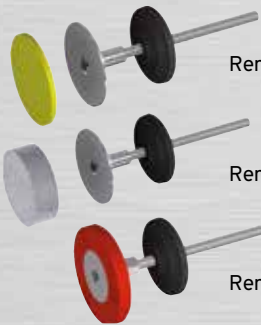


Rend.sz. 112 113



Rend.sz. 112 313

Földelési fixpont vízzáró gumilappal



Rend.sz. 112 100

Rend.sz. 112 300

Rend.sz. 112 140

Rend.sz. 111 448

Fali-átvezetés falazat-átvezetésként földeléshez.

Kivitel	Rögzítési tart.	Csom.	Rend.sz.
Nemesacél V2A			
Menetek: M12	100-200 mm	1	112 010
Kétoldalasan O-gyűrűs tömítéssel	180-300 mm	1	112 011
Nyomóvíz-tömített és korrózióálló	300-400 mm	1	112 012
Peremátmérő: \varnothing 80 mm	400-600 mm	1	112 013

Csatlakozás pl. végzáróval. Rend.sz. 112 018, lásd a 83. oldalon

Falátvezetés vízakadályal vízzáró betonhoz (fehér beton), Földelő berendezések, villámvédelmi és potenciálkiegyenlítő csatlakozásához.

Kivitel	átfogási tartomány	Csom.	Rend.sz.
Belső és külső csatlakozás lehetséges	240 - 290 mm	1	112 113
Érintkezőlapok \varnothing 80 mm Nemesacél V4A	290 - 340 mm	1	112 114
3 db \varnothing 4 mm-es szeglyukkal	340 - 390 mm	1	112 115
Csatlakozómenet M12, menetes-rúd M12	390 - 440 mm	1	112 116
	440 - 490 mm	1	112 117
	490 - 540 mm	1	112 118
	540 - 590 mm	1	112 119

Saját méretre vágáshoz! 200 - 620 mm 1 112 130

Kivitel	átfogási tartomány	Csom.	Rend.sz.
Ugyanaz, mint fent (Rend.sz.: 112 113), azonban habszivacs burkolattal	240 - 290 mm	1	112 313
	290 - 340 mm	1	112 314
	340 - 390 mm	1	112 315
	390 - 440 mm	1	112 316
	440 - 490 mm	1	112 317
	490 - 540 mm	1	112 318
	540 - 590 mm	1	112 319

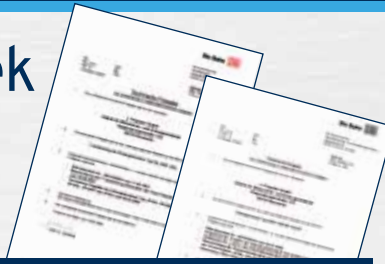
Saját méretre vágáshoz! 200 - 620 mm 1 112 330

Földelési fixpont vízzáró gumilappal vízzáró betonhoz (fehér beton) Földelő berendezések, villámvédelmi és potenciálkiegyenlítő csatlakozásához.

Kivitel	Csom.	Rend.sz.
Érintkezőlap \varnothing 80 mm Nemesacél V4A, 3 db \varnothing 4 mm-es szeglyukkal	1	112 100
Csatlakozómenet M10 / M12 \varnothing 10 mm szorítócsapszeggel, teljes hossz. 190 mm		
Ugyanaz, mint fent (Rend.sz.: 112 100), azonban habszivacs burkolattal	1	112 300
Érintkezőlap \varnothing 50 mm Nemesacél V4A, piros műanyag-gyűrű, \varnothing 95 mm 3 db \varnothing 3,4 mm-es furattal; M10 Csatlakozómenet	1	112 140
\varnothing 10 mm szorítócsapszeggel, teljes hossz. 200 mm		
Ugyanaz, mint fent (Rend.sz.: 112 140), azonban M12 csatlakozómenettel	1	112 141

Beszereleési megjegyzés: Csatlakozómenet M10 (menetmélység 35 mm)
 Csatlakozómenet M12 (menetmélység 19 mm)

Földelő berendezések vasúti engedéllyel



Földelőgarnitúra, szerelvények csatlakozásához.

Jóváhagyta: Szövetségi Vasúti Hatóság, Iratszám: 3 Ebs 15.03.19 Bl. 13

Kivitel	Keresztmetszet	Hossz.	Csom.	Rend.sz.
I. Variáció rövidzárlati áramhoz < 25 kA földelő fixpont ø 50 mm réz-ötvözetből ; M16 belső menettel	70 mm ²	500 mm	1	113 085
	70 mm ²	1000 mm	1	113 088
II. Variáció rövidzárlati áramhoz > 25 kA földelő fixpont ø 50 mm réz-ötvözetből ; M16 belső menettel	95 mm ²	500 mm	1	113 105
	95 mm ²	1000 mm	1	113 108

Földelőgarnitúra, ferde földelési fixponttal szerelvények csatlakozásához.

Jóváhagyta: Szövetségi Vasúti Hatóság, Iratszám: 3 Ebs 15.03.19 Bl. 13

Kivitel	Keresztmetszet	Hossz.	Csom.	Rend.sz.
I. Variáció rövidzárlati áramhoz < 25 kA földelő fixpont ø 50 mm réz-ötvözetből ; M16 belső menettel	70 mm ²	500 mm	1	113 260
	70 mm ²	1000 mm	1	113 270
II. Variáció rövidzárlati áramhoz > 25 kA földelő fixpont ø 50 mm réz-ötvözetből ; M16 belső menettel	95 mm ²	500 mm	1	113 290
	95 mm ²	1000 mm	1	113 300

Földelőgarnitúra, szerelvények összekapcsolásához

Jóváhagyta: Szövetségi Vasúti Hatóság, Iratszám: 3 Ebs 15.03.19 Bl. 13

Kivitel	Keresztmetszet	Hossz.	Csom.	Rend.sz.
I. Variáció rövidzárlati áramhoz < 25 kA 2 csatlakozófül acél/csupasz 40 x 5,0 mm	70 mm ²	500 mm	1	113 123
	70 mm ²	1000 mm	1	113 125
II. Variáció rövidzárlati áramhoz < 25 kA 2 csatlakozófül acél/csupasz 40 x 5,0 mm	95 mm ²	500 mm	1	113 133
	95 mm ²	1000 mm	1	113 135

Földelőgarnitúra préselt csatlakozófüllel

Jóváhagyta: Szövetségi Vasúti Hatóság, Iratszám: 3 Ebs 15.03.19 Bl. 22

Kivitel	Keresztmetszet	Hossz.	Csom.	Rend.sz.
I. Variáció rövidzárlati áramhoz < 25 kA 2 csatlakozófül acél (rezezt)	70 mm ²	500 mm	1	114 400
	70 mm ²	1000 mm	1	114 500
II. Variáció rövidzárlati áramhoz < 25 kA 2 csatlakozófül acél (rezezt)	95 mm ²	500 mm	1	114 550
	95 mm ²	1000 mm	1	114 650

Földelőgarnitúra préselve

Jóváhagyta: Szövetségi Vasúti Hatóság, Iratszám: 3 Ebs 15.03.19 Bl. 22

Kivitel	Keresztmetszet	Hossz.	Csom.	Rend.sz.
I. Variáció rövidzárlati áramhoz < 25 kA földelési fixpont ø 50 mm réz - ötvözetből ; M 16 belső menettel	70 mm ²	500 mm	1	114 700
	70 mm ²	1000 mm	1	114 800
II. Variáció rövidzárlati áramhoz < 25 kA földelési fixpont ø 50 mm réz - ötvözetből ; M 16 belső menettel	95 mm ²	500 mm	1	114 850
	95 mm ²	1000 mm	1	114 950

Más hossz méretben is szállítható.

JP-EG - I. változat



Rend.sz. 113 085

JP-EG - II. változat



Rend.sz. 113 260

JP-EGL - I. változat



Rend.sz. 113 123

JP-EGLVP



Rend.sz. 114 400

JP-EGVP



Rend.sz. 114 700

Földelő csatlakozó JP-EAG (egyenes)



Rend.sz. 113 216

Földelés-összekötő JP-EV



Rend.sz. 113 029

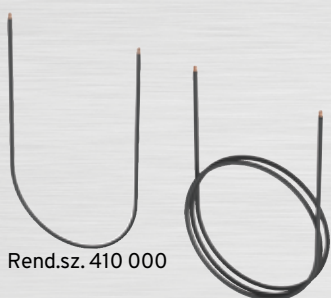
Földelő kábelsaru nyitott vagy zárt


 Rend.sz.
T 14 A 0001 A

 Rend.sz.
T 14 B 0001 A

 Rend.sz.
T 14 B 0002 A

Földelő kábel



Rend.sz. 410 000

Rend.sz. 416 000

Földelő csatlakozó, csatlakozó füllel (egyenes) szerelvények csatlakozásához

Jóváhagyta: Szövetségi Vasúti Hatóság, Iratszám: 3 Ebs 15.03.19 Bl. 13

Kivitel	Hossz.	Csom.	Rend.sz.
rövidzárlati áram < 25 kA	200 mm	1	113 216
földelési fixpont \varnothing 50 mm réz - ötvözetből; M 16 belső menettel, hegesztett csatlakozó füllel Acél csupasz 40 x 5,0 mm	500 mm	1	113 219

Földelés-összekötő, földelőkapocs, vagy földelőgarnitúra összekapcsolásához

Jóváhagyta: Szövetségi Vasúti Hatóság, Iratszám: 3 Ebs 15.03.01 és 4 Ebs 15.03.17

Kivitel	Hossz.	Csom.	Rend.sz.
I. Variáció: rövidzárlati áram < 25 kA keresztmetszet 50 mm ² , zsugorcsoóvel (mindkét oldalon) Rézkábel műanyag bevonattal/köpennyel (NYY-0)	250 mm	1	113 029
II. Variáció: rövidzárlati áram < 25 kA keresztmetszet 70 mm ² , zsugorcsoóvel (mindkét oldalon) Rézkábel műanyag bevonattal/köpennyel (NYY-0)	250 mm	1	113 030

Más hossz méretben is szállítható.

Földelési anyagok és földelő vezetékek

már több mint 30 éve bevált.

(alkalmazási területe pl: BW/Technikcontainer)

Földelő kábelsaru Ms/galSn földelő-kábelekhöz fagyálló -40°C-ig.

Kivitel	Keresztmetszet	Csom.	Rend.sz.
Kábelsaru nyitott	6 - 16 mm ²	100	T 14 A 0001 A
Kábelsaru zárt; \varnothing 8,5 mm	6 - 16 mm ²	100	T 14 B 0001 A
Kábelsaru zárt; \varnothing 10,5 mm	6 - 16 mm ²	100	T 14 B 0002 A

Földelő kábel, rendkívül rugalmas rézből fagyálló -40°C-ig

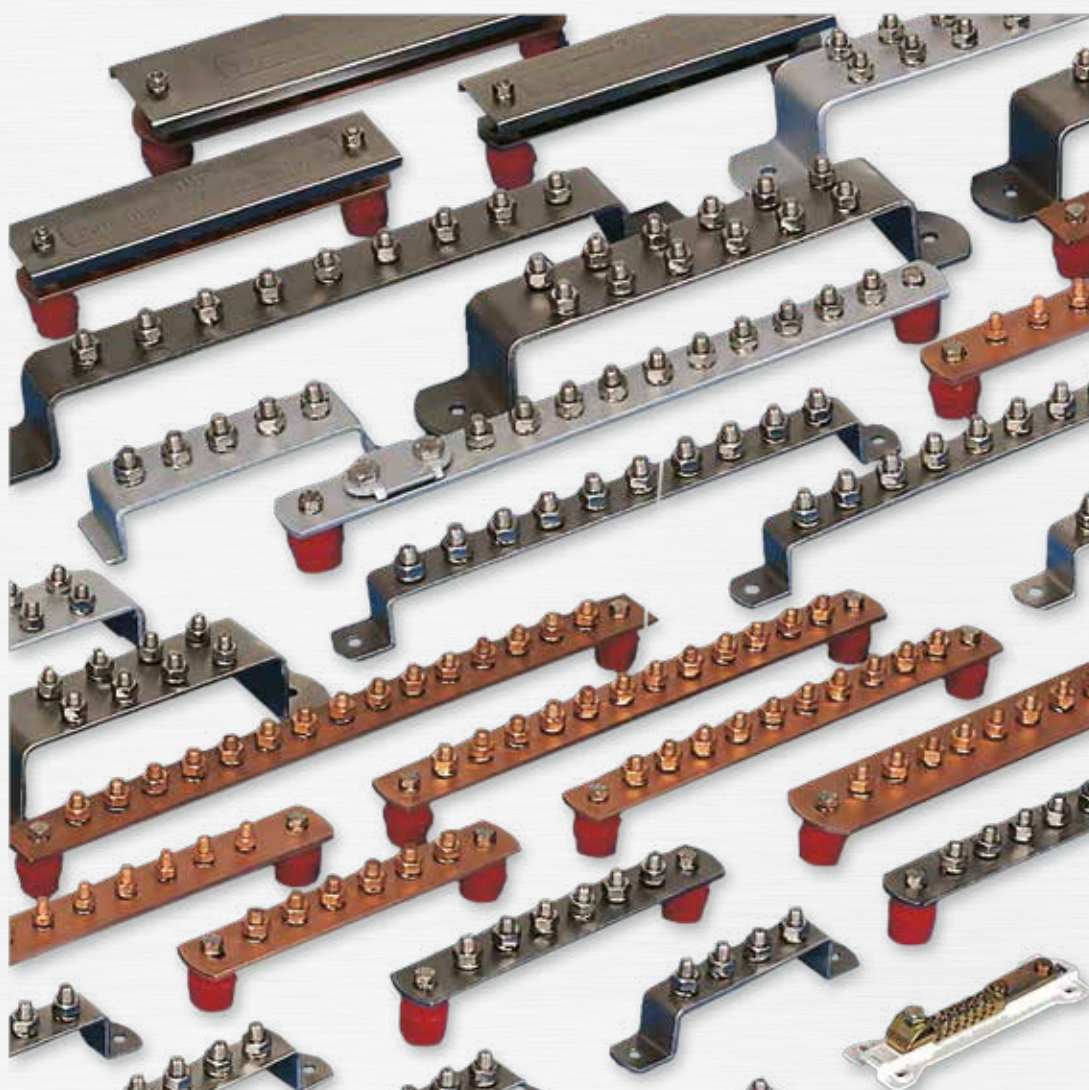
Kivitel	Keresztmetszet	Csom.	Rend.sz.
Réz	10 mm ²	lfm	410 000
Réz	16 mm ²	lfm	416 000

Példák összehasonlításra:



Kábelek címkézése külön kéreésre.

Potenciálkiegyenlítés



Potenciálkiegyenlítés

Potenciál- kiegyenlítő-sín



Rend.sz. 111 070

Potenciál- kiegyenlítő-sín lapos



Rend.sz. 2072



Rend.sz. 112 082

Burkolat



Rend.sz. 9106

 Rögzítési vázlat
nemesacél burkolatra:


Potenciálkiegyenlítő-sínek

Potenciálkiegyenlítő-sín műanyag foglalattal fő potenciálkiegyenlítő
DIN VDE 0100 rész 410/540 szerint.

Kivitel	Csom.	Rend.sz.
Alkalmos a következők csatlakoztatására: 1 x lapos szalag 30 x 5 mm -ig vagy \varnothing 8-10 mm-ig 1 x körvezeték \varnothing 8-12 mm 7 x egy- vagy többhuzalos vezetőre 25 mm ² -ig, ill. finomhuzalos vezetőre 16 mm ² -ig.	1	111 070

Potenciálkiegyenlítő-sín, DIN VDE 0100 rész 410/540 Villámvédelmi potenciálkiegyenlítő
DIN EN 62305 szerint, komplett DIN 933 és a M10x25 csavarokkal, anyákkal, rugógyűrűvel és 2 szigetelővel
(18 csatlakozástól 3 szigetelő) szállítás rögzítőcsavarokat beleértve.

Kivitel	Kivitel csavarok	Csatlakozá- sok száma	Méret	Csom.	Rend.sz.
			Hossz./Szél.x Lemezvastagság		
Réz	V2A / rezeztett	5	220 / 40 x 5 mm	1	910 009
Réz	V2A / rezeztett	6	250 / 40 x 5 mm	1	2072
Réz	V2A / rezeztett	8	310 / 40 x 5 mm	1	910 375
Réz	V2A / rezeztett	10	370 / 40 x 5 mm	1	910 139
Réz	V2A / rezeztett	12	430 / 40 x 5 mm	1	910 193
Réz	V2A / rezeztett	14	490 / 40 x 5 mm	1	910 010
Réz	V2A / rezeztett	15	520 / 40 x 5 mm	1	910 359
Réz	V2A / rezeztett	16	550 / 40 x 5 mm	1	910 527
Réz	V2A / rezeztett	18	640 / 40 x 5 mm	1	910 540
Réz	V2A / rezeztett	20	700 / 40 x 5 mm	1	910 382
Nemesacél V2A	V2A	5	220 / 40 x 5 mm	1	910 011
Nemesacél V2A	V2A	6	250 / 40 x 5 mm	1	112 082
Nemesacél V2A	V2A	8	310 / 40 x 5 mm	1	910 385
Nemesacél V2A	V2A	10	370 / 40 x 5 mm	1	910 302
Nemesacél V2A	V2A	12	430 / 40 x 5 mm	1	910 012
Nemesacél V2A	V2A	14	490 / 40 x 5 mm	1	910 013
Nemesacél V2A	V2A	15	520 / 40 x 5 mm	1	910 018
Nemesacél V2A	V2A	16	550 / 40 x 5 mm	1	910 019
Nemesacél V2A	V2A	18	640 / 40 x 5 mm	1	910 020
Nemesacél V2A	V2A	20	700 / 40 x 5 mm	1	910 022

Megjegyzés: Alkalmazható az Ex-tartományban, mivel a csavarok rugós alátéttel önkiodás ellen biztosítva vannak.

Burkolat rögzítő-elemekkel Nemesacél V2A-ból.

Kivitel	PAS-csatlakozással	Méret Hossz.	Csom.	Rend.sz.
Nemesacél V2A	5	220 mm	1	9105
Nemesacél V2A	6	250 mm	1	9106
Nemesacél V2A	8	310 mm	1	9108
Nemesacél V2A	10	370 mm	1	9110
Nemesacél V2A	12	430 mm	1	9112
Nemesacél V2A	14	490 mm	1	9114
Nemesacél V2A	15	520 mm	1	9115
Nemesacél V2A	16	550 mm	1	9116
Nemesacél V2A	18	640 mm	1	9118
Nemesacél V2A	20	700 mm	1	9120
Alumínium	5	220 mm	1	111 090
Alumínium	6	250 mm	1	111 091
Alumínium	8	310 mm	1	111 092
Alumínium	10	370 mm	1	111 093
Alumínium	12	430 mm	1	111 094
Alumínium	14	490 mm	1	111 095
Alumínium	15	520 mm	1	111 096
Alumínium	16	550 mm	1	111 097
Alumínium	18	640 mm	1	111 098
Alumínium	20	700 mm	1	111 099

Földelő-sín (lehajlított)

Földelő-sínek, faltávolság (magasság kb. 35 mm); összes csatlakozás \varnothing 10,5 mm.

Kivitel	Csatlakozások száma	Méret		Csom.	Rend.sz.
		Hossz./Szél.x	Lemezvastagság		
Nemesacél V2A	2	135/ 30 x 3,5 mm		1	913 650
Nemesacél V2A	3	165/ 30 x 3,5 mm		1	913 651
Nemesacél V2A	4	195/ 30 x 3,5 mm		1	913 652
Nemesacél V2A	5	225/ 30 x 3,5 mm		1	913 653
Nemesacél V2A	6	255/ 30 x 3,5 mm		1	913 654
Nemesacél V2A	7	285/ 30 x 3,5 mm		1	913 655
Nemesacél V2A	8	315/ 30 x 3,5 mm		1	913 656
Nemesacél V2A	9	345/ 30 x 3,5 mm		1	913 657
Nemesacél V2A	10	375/ 30 x 3,5 mm		1	913 658

Földelő-sínek, faltávolság (magasság kb. 35 mm), komplett DIN 933 M10x25 csavarokkal, anyákkal, rugósgyűrűkkel

Kivitel	Kivitel csavarok	Csatlakozások száma	Méret		Csom.	Rend.sz.
			Hossz./Szél.x	Lemezvastagság		
Nemesacél V2A	V2A	2	135/ 30 x 3,5 mm		1	910 330
Nemesacél V2A	V2A	3	165/ 30 x 3,5 mm		1	910 331
Nemesacél V2A	V2A	4	195/ 30 x 3,5 mm		1	910 305
Nemesacél V2A	V2A	5	225/ 30 x 3,5 mm		1	910 306
Nemesacél V2A	V2A	6	255/ 30 x 3,5 mm		1	910 307
Nemesacél V2A	V2A	7	285/ 30 x 3,5 mm		1	910 332
Nemesacél V2A	V2A	8	315/ 30 x 3,5 mm		1	910 308
Nemesacél V2A	V2A	9	345/ 30 x 3,5 mm		1	910 333
Nemesacél V2A	V2A	10	375/ 30 x 3,5 mm		1	910 309

Földelő-sínek, faltávolság (magasság kb. 65 mm); összes csatlakozás \varnothing 10,5 mm.

Kivitel	Csatlakozások száma	Méret		Csom.	Rend.sz.
		Hossz./Szél.x	Lemezvastagság		
Acél/horganyzott	2 x 2	225 / 60 x 5 mm		1	913 666
Acél/horganyzott	2 x 4	305 / 60 x 5 mm		1	913 667
Acél/horganyzott	2 x 6	385 / 60 x 5 mm		1	913 668
Nemesacél V2A	2 x 2	225 / 60 x 5 mm		1	913 660
Nemesacél V2A	2 x 4	305 / 60 x 5 mm		1	913 661
Nemesacél V2A	2 x 6	385 / 60 x 5 mm		1	913 662

Földelő-sínek, faltávolság (magasság kb. 65 mm); komplett DIN 933 M10x25 csavarokkal, anyával, rugósgyűrűkkel

Kivitel	Kivitel csavarok	Csatlakozások száma	Méret		Csom.	Rend.sz.
			Hossz./Szél.x	Lemezvastagság		
Acél/horganyzott	V2A	2 x 2	225 / 60 x 5 mm		1	910 223
Acél/horganyzott	V2A	2 x 4	305 / 60 x 5 mm		1	910 023
Acél/horganyzott	V2A	2 x 6	385 / 60 x 5 mm		1	910 301
Nemesacél V2A	V2A	2 x 2	225 / 60 x 5 mm		1	910 544
Nemesacél V2A	V2A	2 x 4	305 / 60 x 5 mm		1	910 545
Nemesacél V2A	V2A	2 x 6	385 / 60 x 5 mm		1	910 380

Más méretek, lyuktávolságok, lyukátmérők vagy csatlakozási módok (pl. KS-rögzőcsavarok vagy VARIO lapos szalagokra) mindenkor megvalósíthatók.

Egysoros



Rend.sz. 913 653

Egysoros csatlakozó-csavarokkal



Rend.sz. 910 306

Kétsoros



Rend.sz. 913 662

Kétsoros csatlakozó-csavarokkal



Rend.sz. 910 380

Tető-vezeték tartó Niro-kapoccsal



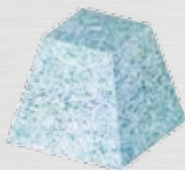
Rend.sz. 111 170

Tető-vezeték tartó, kúp cserépre Niro-kapoccsal



Rend.sz. 111 180

Betongúla



Rend.sz. 999 000

Vezeték tartó



Rend.sz. 999 300

Villámvédelmi szigetelő talplemez



Rend.sz. 999 040

Tető-vezeték tartó Niro-kapoccsal, univerzális alkalmazásra, BM 2/2002 szerinti B fokozatú felfogórendszer kialakítására, 150 mm kiemeléssel, cserépfedésű tetőkhöz, utólagosan felerősíthető.

Kivitel	Illesztés	Kiemelés	Csom.	Rend.sz.
Támasz Tartó				
Nemesacél V2A Niro-kapocs nemesacél	Rd ø 8	150 mm	50	111 170
Nemesacél V2A Niro-kapocs nemesacél	Rd ø 10	150 mm	50	111 171

Tető-vezeték tartó kúp cserépre Niro-kapoccsal, univerzális alkalmazásra, DIN 48826, BM 2/2002 szerinti B fokozatú felfogórendszer kialakítására, 150 mm kiemeléssel, cserépfedésű tetőkhöz, illeszkedik az összes tetőcserép nagyságához, univerzálisan beállítható, kúp cserépre.

Kivitel	Illesztés	Kiemelés	Csom.	Rend.sz.
Támasz Tartó				
Nemesacél V2A Niro-kapocs nemesacél	Rd ø 8	150 mm	50	111 180
Nemesacél V2A Niro-kapocs nemesacél	Rd ø 10	150 mm	50	111 181

Betongúla

BM 2/2002 szerint, lapos tetős épületekre, B-C fokozatú felfogórendszer kialakításához.

Kivitel	Súly	Méret	Rend.sz.
Beton	5 kg	200 x 200 x 100 mm	999 002
Beton	10 kg	200 x 200 x 190 mm	999 000
Beton	40 kg	300 x 300 x 300 mm	999 003

Vezeték tartó a BM 2/2002 szerinti követelményeknek megfelelően, betongúla bázisra építve, cserépfedésű tetőkön elhelyezve, levezető tartóként, horganyzott kivitelben.

Kivitel	Illesztés	Méret	Rend.sz.
Horganyzott acél	Rd ø 8-10	300 mm	999 300
Horganyzott acél	Rd ø 8-10	400 mm	999 400
Horganyzott acél	Rd ø 8-10	500 mm	999 500

Egyéb méretek rendelésre!

Villámvédelmi szigetelő talplemez, a BM 2/2002 szerint, lapos tetős épületeken, betongúla bázis felhasználásánál, 120 kV átütő lökőfeszültségű szigetelő talplemez, mérési jegyzőkönyvvel.

Kivitel	Méret	Rend.sz.
Műanyag (PP, PE)	400 x 400 mm	999 040
Műanyag (PP, PE)	600 x 600 mm	999 060

Tartozékok

Egyengetőgépek
huzalokra és szalagokra,
Csavarok, földelésmérő készülékek



Egyengetővas (kézi)



Huzalegyengető-gép



Rend.sz. 111 080

Huzalegyengető-gép



Rend.sz. 111 081

Univerzális egyengető-gép



Rend.sz. 111 082

Földelőszalag - egyengető-gép



Rend.sz. 111 083

Lecsévélő berendezés



Rend.sz. 111 084

Egyengető-gépek kör keresztmetszetű huzalokra és szalagokra

Egyengetővas - kéziszerszám a huzalok és szalagok egyengetéséhez.

Kivétel	Súly	Illesztés	Csom.	Rend.sz.
Kézi egyengetővas - Acél/horganyzott a huzal nyitásához és oldásához Ni-ro-kapocsból és patenttartóból	500 g	ø 8 mm	1	1049
Huzal egyengetővas csőből egyengető-csappal	330 g	ø 8-10 mm	1	110 245
Szalag egyengetővas csőből egyengető-csappal és hajtogató-horonnyal	600 g	ø 8-10/ 30 mm	1	110 246

Huzalegyengető-gép,
2-részes ø 8-10 mm huzalokhoz motolla nélkül.

Kivétel	Csom.	Rend.sz.
Műszaki adatok: Súly: 15 kg 8 db 60 x 60 x 5 x 350 mm méretű alumíniumidomból és 6 db egyengető görgőből áll - edzett acél bronz-perselyekkel. A huzal pontos beállítása (egyengető görgők egyénileg szabályozhatóak) vízszintes és függőleges síkban.	1	111 080

Huzalegyengető-gép,
2-részes ø 8-10 mm huzalokhoz fekvő lecsévélő motollával.

Kivétel	Csom.	Rend.sz.
Műszaki adatok: Súly: 25 kg Egyengetőgép (a fentiekben leírtak szerint) Huzalmotolla, különböző kötegátmérőkhöz beállítható. Szétszedhető, helytakarékos kivitel.	1	111 081

Univerzális egyengető-gép, 2-részes ø 8-10 mm huzalokhoz és 30x3,5 mm-es földelő szalagokhoz álló lecsévélő motollával.

Kivétel	Csom.	Rend.sz.
Műszaki adatok: Súly: 47 kg Egyengetőgép (a fentiekben leírtak szerint) Álló huzalmotolla, különböző tekercsátmérőkhöz beállítható. Szalagok letekerítésére alkalmas.	1	111 082

Földelőszalag - egyengető-gép
(30 x 3,5 mm földelőszalag) 5 egyengető-görgővel.

Kivétel	Csom.	Rend.sz.
Műszaki adatok: Súly: 23 kg Hossz.: 1390 mm, Szélesség*: 120 mm, Magasság: 670 mm. (*Elforgatható állvány) Letekerítés, egyengetés és elhelyezés egy munkafolyamatban. Időtakarékos a földelőszalagok tiszta, nehézség nélküli és gyors elhelyezése következtében. Legegyszerűbb kezelés.	1	111 083

Lecsévélő berendezés földelőszalagokra (30 x 3,5 mm).

Kivétel	Csom.	Rend.sz.
Műszaki adatok: Súly: 13 kg Hossz.: 1060 mm, Szélesség*: 120 mm, Magasság: 670 mm. (*Elforgatható állvány) Lecsévélés, előegyengetés és elhelyezés egy munkafolyamatban. Könnyű, nem komplikált kezelés. Túl sokszor letekerített szalag újra felcsévélhető.	1	111 084

Korrózióvédő kötések korrózió elleni védelemhez a földben lévő összekötéseknél.

Kivitel	Illesztés	Csom.	Rend.sz.
Korrózióvédő-kötés	50 mm széles	1	1024
10 m hosszú tekercsekben	100 mm széles	1	1025
Korrózióvédő-kötés védőfóliával (egyoldalas)	50 mm széles	1	1068
10 m hosszú tekercsekben	100 mm széles	1	1069
Tiszta feldolgozás védőkesztyű nélkül			

Zsugortömlő, vezetékek, szalagok és rudak korrózióvédelméneként.

Kivitel	Illesztés	Csom.	Rend.sz.
Zsugortömlő fekete	∅ 9-16 mm	50 m	102 208
	lapos 30 mm	50 m	102 209

Prönit - magas duzzadáképeségű speciális beton a földelési ellenállás javításához.

Kivitel	Csom.	Rend.sz.
Poralakú anyag zsákos kiszerezésben	25 kg	111 446

Csavarok és tartozékok

Kivitel	Alapanyag	Méret	Csom.
Hengeresfejű csavar kombi-keresztthoronnyal (hasonló DIN 84)	Nemesacél V2A	M6x12 mm	100
	Nemesacél V2A	M6x20 mm	100
	Nemesacél V2A / rézötvözet	M6x12 mm	100
	Nemesacél V2A / rézötvözet	M6x20 mm	100
DIN 933 Hatlapfejű csavar	Nemesacél V2A	M8x25 mm	100
	Nemesacél V2A	M10x25 mm	100
	Nemesacél V2A / rézötvözet	M8x25 mm	100
	Nemesacél V2A / rézötvözet	M10x25 mm	100
DIN 934 Hatlapú anya	Nemesacél V2A	M6	100
	Nemesacél V2A	M8	100
	Nemesacél V2A	M10	100
	Nemesacél V2A / rézötvözet	M6	100
	Nemesacél V2A / rézötvözet	M8	100
	Nemesacél V2A / rézötvözet	M10	100
DIN 7504 önmetsző csavar SW10	Nemesacél V2A-Hatlapfejű	6,3x19 mm	100
DIN 7981 lemezcsavar	Nemesacél V2A-Kereszthorny.	6,3x19 mm	100
DIN 127 B rugós alátét	Nemesacél V2A	B8	100
	Nemesacél V2A	B10	100
DIN 7996 félgömbfejű-facsavar - hornyos	Nemesacél V2A	5x60 mm	100
	Nemesacél V2A	5x70 mm	100
Spax-csavarok süllyesztettfejű-keresztthornyos	Nemesacél V2A	5x60 mm	100
	Nemesacél V2A	5x70 mm	100
Facsavar menetes véggel	Acél/horganyzott	M6 x 50 mm	100
	Acél/horganyzott	M8 x 50 mm	100
Műanyag tipli	Nylon	8x40 mm	500
	Nylon	10x50 mm	500
Műanyag tipli facsavarral		8x120 mm	50
Vakszegecs DIN 7337	Nemesacél V2A	5,0x12 mm	500
	Nemesacél V2A/Alumínium	5,0x12 mm	500

Nagy teherbírású horony a 106. oldalon.
Más méretek külön kérésre.

Korrózióvédő kötések



Rend.sz. 1024

Zsugortömlő



Rend.sz. 102 209

Prönit



Rend.sz. 111 446

Csavarok és tartozékok



Földelés- és talaj-ellenállás-mérő készülék



Rend.sz. 2062



Rend.sz. 2083

Tartozékok a földelés- és talajellenállás-mérő készülékhez



Rend.sz. 2063

Földelés-vizsgáló fogó



Rend.sz. 2084

Földelésmérő készülékek

Mérőkészülék a földelési- és talajellenállás vizsgálatához digitális kijelzővel (LCD).

Kivétel	Csom.	Rend.sz.
C.A 6460 - Földelési- és talajellenállás-mérő készülék Mérési tartomány: 0,00 ... /2000 Ω 3 tartományban automatikus átkapcsolással Mérési frekvencia: 128 Hz Ház: 273 x 247 x 127 mm, IP 53 Súly: kb. 2,8 kg	1	2062
C.A 6462 - Földelési- és talajellenállás-mérő készülék mint a C.A 6460 azonban beépített töltőkészülékkel Súly: kb. 3,3 kg	1	2062 S
C.A 6423 - Földelésmérő készülék Mérési tartomány: 0,00 ... /2000 Ω automatikus mérési tartomány átkapcsolással Mérési frekvencia: 128 Hz Ház: 238 x 136 x 150 mm, IP 54 Súly: kb. 1,3 kg	1	2083

Földelésmérő koffer

Kivétel	Csom.	Rend.sz.
Földelésmérő koffer komplett 2 földelő nyárssal (T-alakú), Vezetékmérő: Mérőkábel: zöld 10 m; Huzaltekercs: kék 1 x 150 m, piros 1 x 150 m, 1 készlet csatlakozó-kapocs és kalapács hordtáskában.	1	2063

Földelés-vizsgáló fogó

Mérőkészülék a földelési hurok felülvizsgálatához digitális kijelzővel (OLED).

Kivétel	Csom.	Rend.sz.
C.A 6416 - Földelés-vizsgáló fogó Földhurok induktivitás.: 0,01 - 1500 Ω Földhurok ellenállás: 10 - 500 μH Szivárgó áram: 0,2 mA - 40 A Mérőfrekvencia: 2083 Hz választható frekvencia impedancia átalakítással Adattárolás: 300 mérés időbélyegzővel Ház: 262 x 95 x 55 mm Súly: kb. 1,0 kg	1	2081
C.A 6417 - Földelés-vizsgáló fogó mint a C.A 6416 azonban Bluetooth-szal, GTT számítógépes-szoftverrel és adattárolással 2000 mérés erejéig dátumbélyegzővel Kalibráló-hurok földelés-vizsgáló fogóhoz	1	2084
	1	2090

Szigetelt villámvédelem JP-MBF BS-rendszer JP-Blitz-profil



Tudnivalók a szigetelt villámvédelmi berendezésekről

Alapvetően különbséget tesznek a szigetelt ill. részlegesen szigetelt villámhárító rendszerek között. A leggyakrabban a részlegesen szigetelt villámvédelmi berendezések kerülnek alkalmazásra.

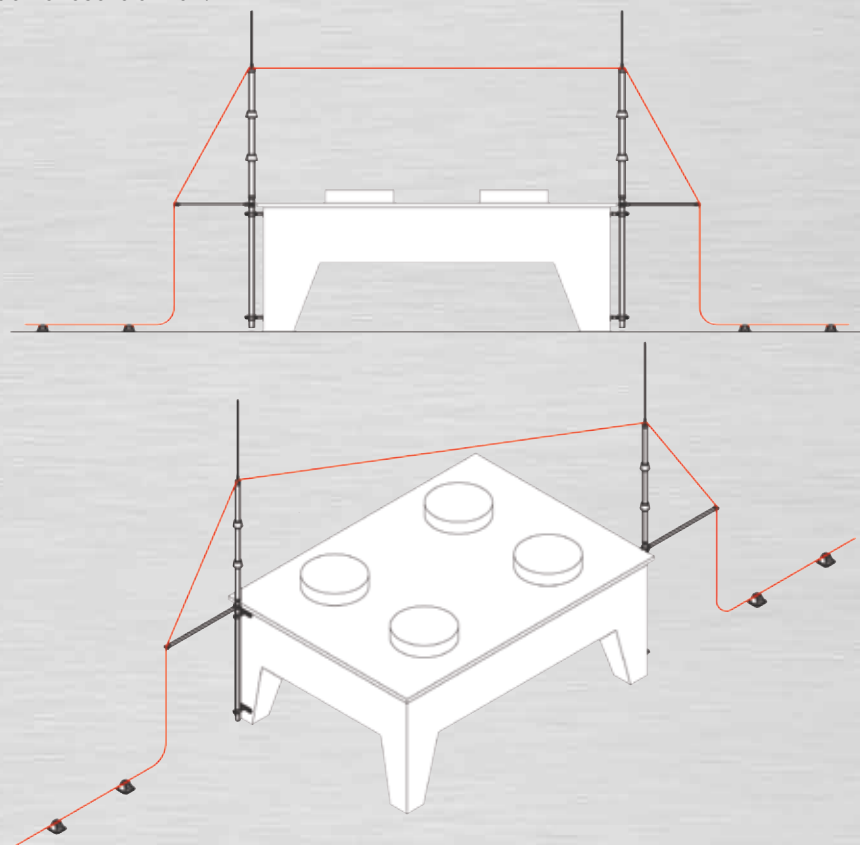
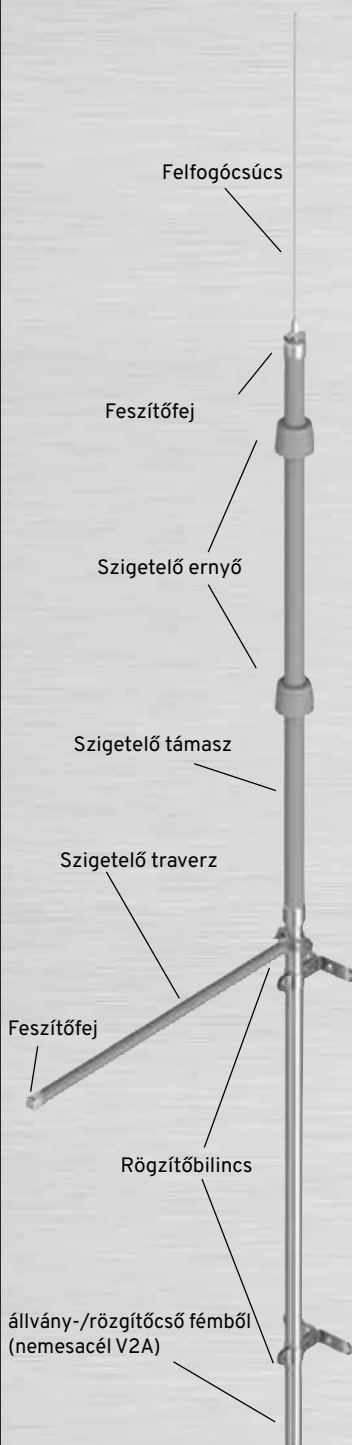
Ennek során az ismert hálós módszer szerint egy felfogó berendezést installálnak és a tetőfelépítmények tartományát kiegészítőleg szigetelt felfogó berendezéssel látják el.

J. Pröpster egy szerelésbarát és kipróbált villámhárító rendszert ajánl, amellyel garantált a védeni kívánt berendezések és készülékek optimálisan gazdaságos védelme. Egy szigetelt ill. részlegesen szigetelt villámvédelmi berendezést a következő módszer szerint realizálja:

1. Szigetelt villámhárító felfogó-oszlopa, a következőkből áll:
 - a) Állvány/rögzőtőcső (nemesacél V2A) \varnothing 42,3 mm, rögzőtőbilincsekkel (nemesacél V2A)
 - b) Szigetelő-támasz GFK \varnothing 48 mm, függőleges feszítőfejjel és 2 szigetelő ernyővel
 - c) Felfogócsúcs alumínium \varnothing 10 mm, hossz. 0,75 m
 - d) Szigetelő traverz GFK \varnothing 32 mm, vízszintes feszítőfejjel
2. Felfogórudak és vezetékek szigetelt rögzőtő-traverzei
3. Szigetelt vezetéktámasz a vezetékvezetés megnöveléséhez
4. Villámhárító felfogó-oszlop (nemesacél V2A) szabadon álló
5. Villámhárító felfogó-oszlop (nemesacél V2A) falra szereléshez
6. Villámhárító felfogó-oszlop (acél/horganyzott) blokkalaphoz

Kérjük, igényeljék az alkalmazási példákkal ellátott "Szigetelt villámvédelem" prospektusunkat.

Amennyiben további kérdései vannak az objektum ábrázolásokhoz vagy részletes tervezési segítség szükséges az Ön aktuális projektjéhez, műszaki tanácsadóink rendelkezésére állnak.



Szigetelt villámhárító felfogó oszlop

Szigetelt felfogó berendezés felfogó oszlopa oldalsó traverzzel VDE 0185 3 rész DIN 62561-2 § 5.1.2 és következő oldalai szerint a tetőfelépítmények közvetlen villámcsapása és a túlfeszültség közvetlen becsatolása elleni védelemhez.

Kivitel DIN EN 62305-3 / DIN EN 62561-2 szerint:

Felfogócsúcs: Alumínium 0,75 m felfogóvezeték magassága felett

Szigetelő támasz: GFK 1,5 m

Állvány-hossz: Nemesacél V2A változtatható

Felfogóvez. Magasság	Összmagasság	Traverzek száma	Tartók száma	Csom.	Rend.sz.
3,0 m	3,75 m	1	2	1	111 490
3,5 m	4,25 m	1	2	1	111 491
4,0 m	4,75 m	1	2	1	111 492
4,5 m	5,25 m	2	3	1	111 493
5,0 m, 2-részes	5,75 m	2	3	1	111 494
5,5 m, 2-részes	6,25 m	2	3	1	111 495

Szigetelt felfogó berendezés felfogó oszlopa oldalsó traverz nélkül - hosszú vezetékek alátámasztásához.

Felfogóvez. Magasság	Összmagasság	Traverzek száma	Tartók száma	Csom.	Rend.sz.
3,0 m	3,75 m	nincs	2	1	111 496
3,5 m	4,25 m	nincs	2	1	111 497

Felfogó oszlop nemesacél állványra (rend.sz. 499 000) is alkalmas.

Más hosszak vagy kombinációk külön kérésre.

Felfogóvezeték a védendő berendezésenkénti szabad átíveléshez.

Kivitel	Illesztés	kb. Súly/m	Csom.	Rend.sz.
Huzal	50 mm ²	0,135 kg	m	100 058

Szigetelt oldaltraverz magasságban állítható a V2A ø 42 mm (felfogó-oszlop) állványcsövön, feszítőfejjel ø 8-10 mm Alu-vezetékre.

Kivitel	Csom.	Rend.sz.
0,5 m	1	490 405 V
0,8 m	1	490 408 V
1,0 m	1	490 410 V

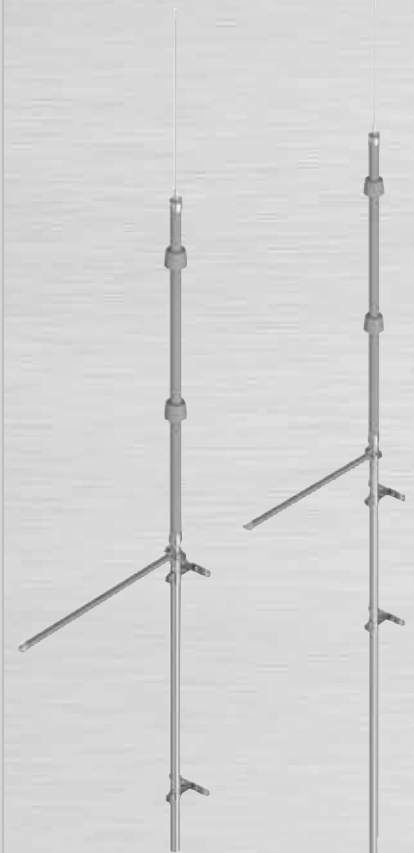
Más hosszak külön rendelésre.

Felfogó oszlop rögzítés acélkonstrukciókon (pl. korlátok) következőkből áll: rögzítő V2A a profilon és oszloptartó V2A (keresztbilincs).

Kivitel	Profil	Illesztés	Négyszög	Csom.	Rend.sz.
Hengeres profil					
Nemesacél V2A	ø 26,9 mm	3/4"		1	490 490
Nemesacél V2A	ø 42,4 mm	1 1/4"		1	490 491
Nemesacél V2A	ø 48,5 mm	1 1/2"		1	490 492
Négyszög profil					
Nemesacél V2A		illeszkedik	20 x 20 mm 50 x 50 mm-ig	1	490 495

Más átmérők és méretek külön rendelésre.

Felfogó-oszlop szigetelt felfogó berendezéshez



Rend.sz. 111 490

Rend.sz. 111 493

Szigetelő traverz magasságban állítható



Rend.sz. 490 405 V

Felfogó-oszlop tartó a profilokon



Rend.sz. 490 491

Rend.sz. 490 495

ISO-Stabil

Szigetelt rögzítőtraverzek

Szigetelt rögzítőtraverzek felfogórudakhoz (Al)
 ø 16 mm és ø 8 mm felfogó- ill levezetőkhöz.

Szigetelt traverz rögzítőlappal, lapos

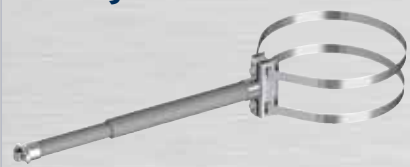


Rend.sz. 490 433

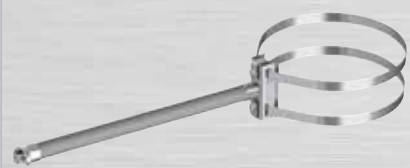


Rend.sz. 490 431

Szigetelt traverz szalagbilinccsel



Rend.sz. 490 443



Rend.sz. 490 513

Szigetelt traverz falakon és lemezeken történő rögzítéshez köralakú lappal (nemesacél).
 (Felhelyezett lemezzel lehet az oldaltraverzeket a falakra csavarozni, vagy a lemezeken szegecselni.)

Kivitel	Hossz.	Csom.	Rend.sz.
fokozatmentesen állítható:			
Teleszkópos-szigetelőtraverz GFK, ø 32/40 mm	350-500 mm	1	490 433 S
ø 16 mm és ø 8-10 mm felfogórudakhoz	650-1000 mm	1	490 433
Fix hosszal:			
Szigetelőtraverz GFK, ø 32 mm	0,5 m	1	490 430
ø 16 mm és ø 8-10 mm felfogórudakhoz	0,8 m	1	490 431
	1,0 m	1	490 432

Szigetelt traverz szalagbilinccsel (Nemesacél V2A).

Kivitel	Hossz.	Csom.	Rend.sz.
fokozatmentesen állítható:			
Teleszkópos-szigetelőtraverz GFK, ø 32/40 mm	350-500 mm	1	490 443
ø 16 mm és ø 8-10 mm felfogórudakhoz	650-1000 mm	1	490 444
Szalagbilincs ø 800 mm-ig			
Fix hosszal:			
Szigetelőtraverz GFK, ø 32 mm	0,5 m	1	490 513
ø 16 mm és ø 8-10 mm felfogórudakhoz	0,8 m	1	490 514
Szalagbilincs ø 800 mm-ig	1,0 m	1	490 515



Szigetelt traverz forgatható és állítható rögzítőfülekkel. A traverz tájolása minden irányba lehetséges. (Teleszkópos)

Kivitel	Hossz.	Csom.	Rend.sz.
fokozatmentesen állítható:			
Teleszkópos-szigetelőtraverz GFK, \varnothing 32/40 mm	350 - 500 mm	1	490 535
Fül \varnothing 12,5 mm, \varnothing 16 mm és \varnothing 8-10 mm felfogórudakhoz	650 - 1000 mm	1	490 536
Fix hosszal:			
Szigetelt traverz GFK, \varnothing 32 mm	0,5 m	1	490 530
Fül \varnothing 12,5 mm	0,8 m	1	490 531
\varnothing 16 mm és \varnothing 8-10 mm felfogórudakhoz	1,0 m	1	490 532

Tartóelem szigetelt traverzhez rögzítőfülrel.

Kivitel	Befogási tartomány	Csom.	Rend.sz.
Tartóelem Nemesacél V2A lapos rögzítőlappal	-	1	490 505
Tartóelem Nemesacél V2A 2 nehéz csatlakozó-kapoccsal	5 - 19 mm	1	490 506
	19 - 36 mm	1	490 507
	36 - 52 mm	1	490 508

Szigetelt traverz sarkokon és épületeleken történő rögzítéshez. (A felhelyezett lemezzel lehet az oldaltraverzeket a sarkokon felcsavarozni, vagy a lemezeken szegecselni).

Kivitel	Hossz.	Csom.	Rend.sz.
Fix hosszal:	0,5 m	1	490 450
Szigetelőtraverz GFK \varnothing 32 mm	0,8 m	1	490 451
\varnothing 16 mm és \varnothing 8-10 mm felfogórudakhoz	1,0 m	1	490 452

Más traverzhossz kérésre.



Szigetelt traverz rögzítőhevederrel



Rend.sz. 490 535



Rend.sz. 490 530

Tartóelem (univerzális, minden irányba állítható)



Rend.sz. 490 505



Rend.sz. 490 506

Szigetelt traverz sarok rögzítéshez

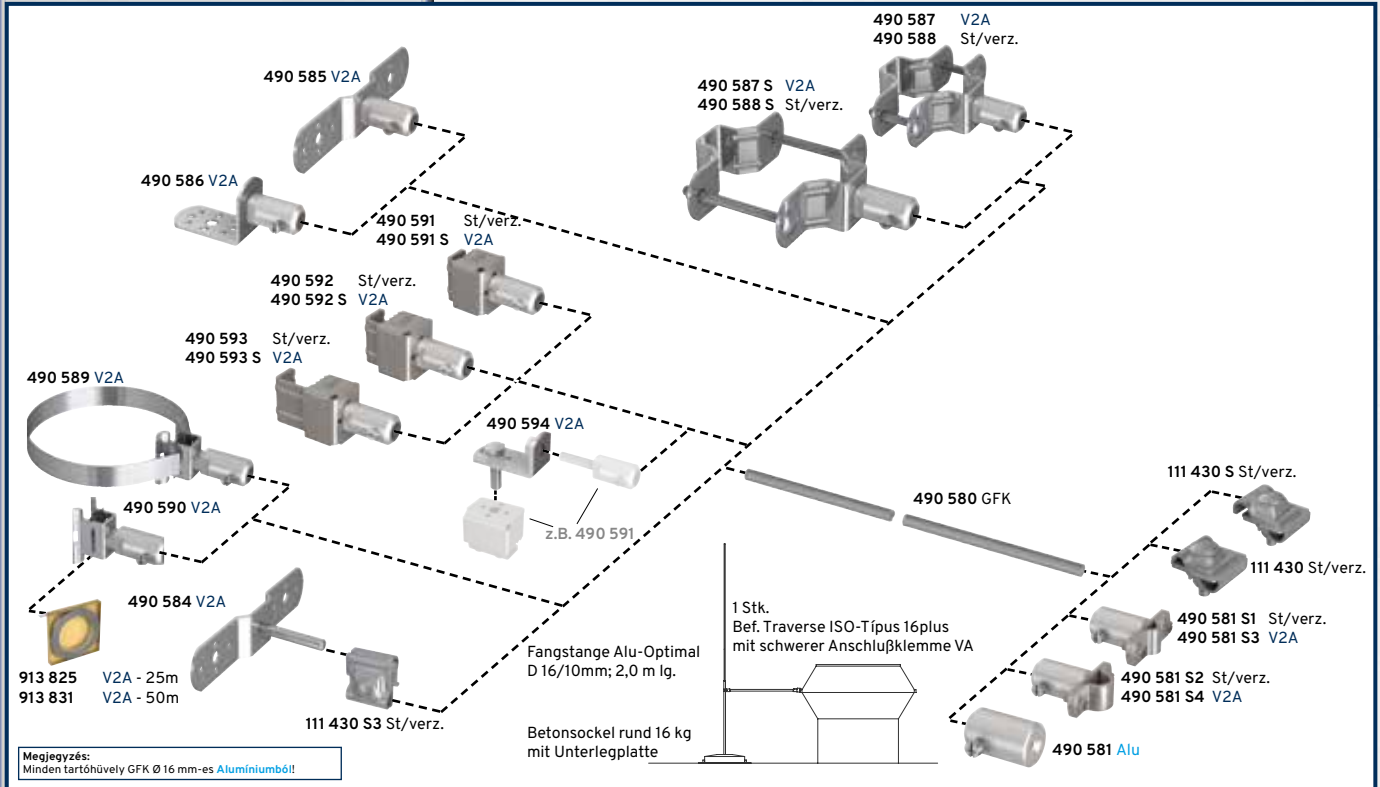


Rend.sz. 490 450

Szigetelőtraverz **16plus⁺**

könnyű kivitelben

Egyénileg kombinálható!



Rendelési példa: **könnyű ISO (szigetelő) - Traverz**

Objektumhoz
rögzítő elem:

GFK - rúd
("L" hosszt kérjük kiválasztani!)

Vezetékhez vagy felfogó
oszlophoz rögzítő elem:

1x Rend.sz. 490 592 S

1x Rend.sz. 490 580

1x Rend.sz. 490 581 S3



Rögzítőhüvely



Rend.sz. 490 581 S2



Rend.sz. 490 581 S1



Rend.sz. 490 581

Rögzítő elem vezetékhez vagy felfogó-oszlopokhoz

Rögzítőhüvely ékkel, a Ø 16 mm felfogórúdak és Ø 8-10 mm levezetők rögzítéséhez, Ø 16 mm GFK-rúdra.

Kivitel	Hossz.	Csom.	Rend.sz.
Rögzítőhüvely Alumínium, GFK Ø 16 mm; Ø 16 mm felfogórúdakhoz			
ékkel Acél/horganyzott, Ø 16 mm felfogórúdakhoz	40 mm	25	490 581 S2
ékkel Nemesacél V2A, Ø 16 mm felfogórúdakhoz	40 mm	25	490 581 S4
Rögzítőhüvely Alumínium, GFK Ø 16 mm; Ø 8 - 10 mm levezetőkhez			
ékkel acél/horganyzott, Ø 8-10 mm	40 mm	25	490 581 S1
ékkel Nemesacél V2A, Ø 8-10 mm	40 mm	25	490 581 S3
M6 belső menettel	40 mm	25	490 581

Használati példa:



GFK-szigetelő rúd (Igény szerinti méretre vágható!)

Kivitel	Hossz.	Csom.	Rend.sz.
GFK-rúd, tömör anyagból, \varnothing 16 mm	3,0 m	10	490 580

Rögzítő oldali tárgy:

Rögzítőlap és -kengyel alumínium rögzítőhüvellyel, \varnothing 16 mm GFK-rúd falra és lemezre rögzítéshez.

Kivitel	Csom.	Rend.sz.
Rögzítőlap Nemesacél V2A	25	490 585
Rögzítőkengyel Nemesacél V2A	25	490 586
Rögzítőhüvely Alumínium , GFK \varnothing 16 mm felfogórudakhoz	25	490 582

Alkalmazási példa:



Rögzítőlap csapszeggel GFK szigetelő rúd tartásához.

Kivitel	Csom.	Rend.sz.
Rögzítőlap csapszeggel \varnothing 10 mm Nemesacél V2A / 60 mm	50	490 584
Multi-kapocs Acél/horganyzott (\varnothing 10 / \varnothing 16 mm)	50	111 430 S3

Alkalmazási példa:



Multikapocs

Kivitel	Illesztés	Csom.	Rend.sz.
Acél/horganyzott	\varnothing 16 / \varnothing 16 mm	25	111 430 S
Acél/horganyzott	\varnothing 8-10 / \varnothing 16 mm	50	111 430

Nehéz csatlakozó kapocs - GFK szigetelő rúd tartásához

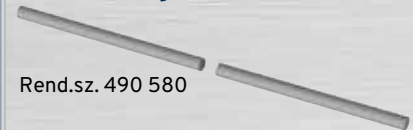
Kivitel	Illesztés	Csom.	Rend.sz.
Acél/horganyzott	5 - 22 mm	25	490 591
Acél/horganyzott	20 - 37 mm	25	490 592
Acél/horganyzott	35 - 52 mm	25	490 593
Nemesacél V2A	5 - 22 mm	25	490 591 S
Nemesacél V2A	20 - 37 mm	25	490 592 S
Nemesacél V2A	35 - 52 mm	25	490 593 S

Rögzítőkengyel Nemesacél V2A, csatlakozókapocshoz,
hatlapfejű csavarral, anyával és rugós alátéttel

Használati példa:



GFK-szigetelő



Rend.sz. 490 580

Rögzítőlap és -kengyel



Rend.sz. 490 585

Rend.sz. 490 586



Rend.sz. 490 582

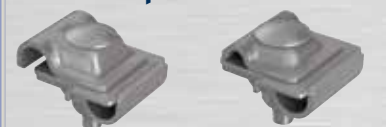
Rögzítőlap csapszeggel



Rend.sz. 490 584

Rend.sz. 111 430 S3

Multikapocs



Rend.sz. 111 430 S

Rend.sz. 111 430

Nehéz csatlakozó kapocs



Rend.sz. 490 591



Rend.sz. 490 592



Rend.sz. 490 593



Rend.sz. 490 594

Csőbilincs



Rend.sz. 490 587



Rend.sz. 490 588 S

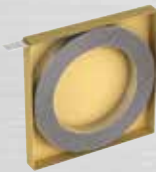
Szalagbilincs



Rend.sz. 490 589

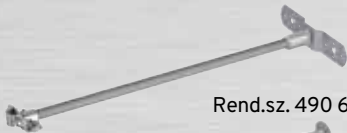


Rend.sz. 490 590

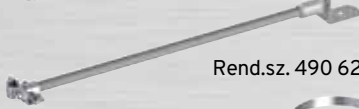


Rend.sz. 913 825

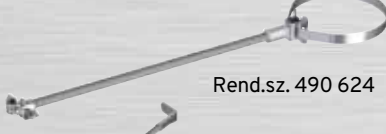
Szigetelőtraverz - könnyű kivitel



Rend.sz. 490 620



Rend.sz. 490 622

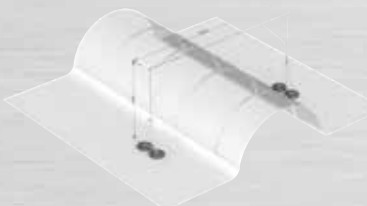


Rend.sz. 490 624



Rend.sz. 914 077

Áthidaló garnitúra



Rend.sz. 490 300

Csőbilincs csatlakozó-kapocs - GFK szigetelő rúd tartásához.

Kivitel	Illesztés	Cső- Ø	Csom.	Rend.sz.
Csőbilincs Nemesacél V2A rögzítőcsavarokkal	Ø 42,4-60,3 mm	1 1/4" - 2"	20	490 587
Nemesacél V2A-ból	Ø 42,4-88,9 mm	1 1/4" - 3"	20	490 587 S
Csőbilincs Acél/horganyzott rögzítőcsavarokkal		1 1/4" - 2"	20	490 588
Nemesacél V2A		1 1/4" - 3"	20	490 588 S

Használati példa:



Csavar A2 M8 x 50mm



Szalagbilincs - csövek rögzítéséhez Ø 300 mm-ig rögzítőfoglallal alumíniumból Ø 16 mm-es GFK szigetelő rúdhhoz.

Kivitel	Illesztés - Ø	Csom.	Rend.sz.
Szalagbilincs feszítőszalaggal Nemesacél V2A	Ø 300 mm-ig	10	490 589
Szalagbilincs feszítőszalag nélkül Nemesacél V2A	--	20	490 590
Feszítőszalag Nemesacél V2A, 22 x 0,4 mm	--	25 m	913 825
	--	50 m	913 831

Megjegyzés: fémkéményekhez köztet lemez tehető (pl. nemesacél lemezdarab)

Használati példa:



GFK Szigetelőtraverzek, betontalpapazzal ellátott alu-optimális felfogórudak oldalirányú rögzítéséhez

Kivitel	Hossz.	Csom.	Rend.sz.
Rögzítőlappal	0,50 m	1	490 620
	0,75 m	1	490 621
Derékszögű rögzítőelemmel	0,50 m	1	490 622
	0,75 m	1	490 623
Szalagbilincs Ø 300 mm-ig	0,50 m	1	490 624
	0,75 m	1	490 625
V-alakú rögzítőfüllel (eltartási távolság: 600 mm)	0,60 m	1	914 077

Áthidaló garnitúra

felülvilágító tetőablakok és egyéb tetőfelépítmények védelméhez.

Kivitel	Szél. x Mag.	Csom.	Rend.sz.
Alumínium-áthidaló garn. kompl. Ø 16 mm	1,5 x 2,0 m	1	490 300
Alumínium Ø 10 mm tartószerkezettel és Nemesacél-rögzítőelemek	2,0 x 2,5 m	1	490 301
Nemesacél V2A tartószerkezet Ø 20 mm Alumínium-áthidalóval Ø 16 mm, Alumínium ferde támoszlappal Ø 16 mm és Nemesacél-rögzítőelemek	2,5 x 3,0 m	1	490 302

Az áthidalandó tárgy méreteit megrendelésnél szükséges megadni!

Más változatok kérésre!

Szigetelt vezetéktartó (komplett garnitúra) a vezetékvezetés kiemeléséhez

Szigetelt vezetéktartó, lapostetők vezeték kiemeléséhez 2 kg-os műanyag lábazzal és Niro-kapoccsal \varnothing 8mm vezetékhez A típus (fL).

Kivitel	Eltartási mag.	ISO-Hossz.	Csom.	Rend.sz.
Vezetéktartó \varnothing 16 mm GFK szigetelő rúdhoz, \varnothing 8 mm / 50 mm ² felfogóvezetékhez	0,2 m	0,17 m	1	490 000
	0,3 m	0,27 m	1	490 001
	0,4 m	0,37 m	1	490 002

*) A típus (fL) = fix vezetéktartás

Szigetelt vezetéktartó, lapostetők vezeték kiemeléséhez 25 kg-os kerek betonlábazzal, alátéttel és V2A bilinccsel \varnothing 8mm vezetékhez A típus (fL).

Kivitel	Eltartási mag.	ISO-Hossz.	Csom.	Rend.sz.
Vezetéktartó GFK \varnothing 16 mm (SET) szigetelő rúdhoz \varnothing 8mm / 50 mm ² felfogó-vezetékhez	0,6 m	0,45 m	1	490 003
	0,7 m	0,55 m	1	490 004
	0,9 m	0,75 m	1	490 005

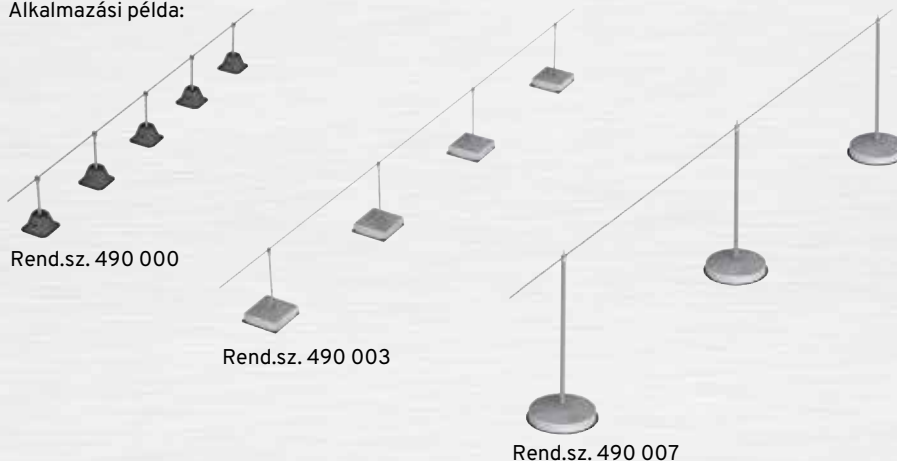
*) A típus (fL) = fix vezetéktartás

Szigetelt vezetéktartó, lapostetők vezeték kiemeléséhez 25 kg-os kerek betonlábazzal alátéttel és V2A szorítóbak \varnothing 8mm vezetékhez.

Kivitel	Eltartási mag.	ISO-Hossz.	Csom.	Rend.sz.
Vezetéktartó GFK \varnothing 32 mm (SET) szigetelő rúdhoz \varnothing 8mm / 50 mm ² felfogó-vezetékhez	1,1 m	0,94 m	1	490 007
	1,3 m	1,14 m	1	490 008

Felfogócsúcsok szigetelt vezetéktartóhoz kérésre!

Alkalmazási példa:



ISO-Támasz 16-plus



Rend.sz. 490 001

ISO-Támasz 16-plus



Rend.sz. 490 003

ISO-Támasz 32-stabil



Rend.sz. 490 007

JP-Műanyag-attika GFK-ból, a fém-és lemezattikák kicseréléséhez a nem vezetőképességű anyagokra a biztonsági távolság csökkentéséhez.

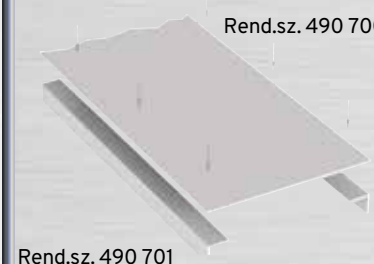
Kivitel	Hossz.	Csom.	Rend.sz.
GFK-lapos profil (világosszürke) 450x3 mm	3,0 m	1	490 700
GFK-szögprofil (világosszürke) 60x40x3 mm	3,0 m	1	490 701

Megjegyzés: a lapos- és szögprofilok furatok és szegecsek nélkül értendők.

Kiegészítők	Csom.	Rend.sz.
Tisztító spray GFK-felületekre	1	490 702
Rugalmas univerzális ragasztó és tömítőanyag	1	490 703

GFK-Attika

Rend.sz. 490 700



Rend.sz. 490 701

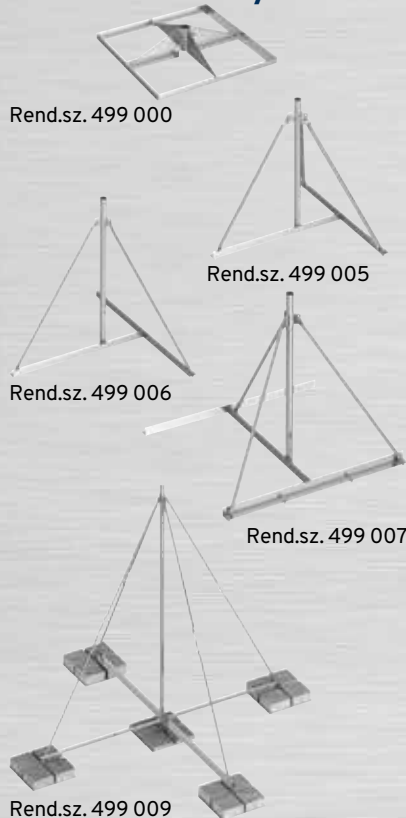
Felfogó oszlop - szabadonálló 12,0 m magasságig

Felfogó oszlop - Nemesacél V2A-ból Alumínium-felfogócsúccsal
többrészes, egymásra dugaszolható rendszer csavarbiztosítással.

Típus	Felfogó oszlop mag.	Felfogó oszlop -osztás	Csom.	Rend.sz.
JP-LPH 3.0 F	3,0 m	2-részes, 1,5 m / 1,5 m	1	912 000
JP-LPH 3.5 F	3,5 m	2-részes, 2,0 m / 1,5 m	1	912 001
JP-LPH 4.0 F	4,0 m	2-részes, 2,5 m / 1,5 m	1	912 002
JP-LPH 4.5 F	4,5 m	2-részes, 3,5 m / 1,0 m	1	912 003
JP-LPH 5.0 F	5,0 m	2-részes, 3,5 m / 1,5 m	1	912 004
JP-LPH 5.5 F	5,5 m	2-részes, 4,0 m / 1,5 m	1	912 005
JP-LPH 6.0 F	6,0 m	3-részes, 2,0 m / 2,0 m / 2,0 m	1	912 006
JP-LPH 6.5 F	6,5 m	3-részes, 2,5 m / 2,0 m / 2,0 m	1	912 007
JP-LPH 7.0 F	7,0 m	3-részes, 3,0 m / 2,0 m / 2,0 m	1	912 008
JP-LPH 7.5 F	7,5 m	3-részes, 3,5 m / 2,0 m / 2,0 m	1	912 009
JP-LPH 8.0 F	8,0 m	3-részes, 4,0 m / 2,0 m / 2,0 m	1	912 010
JP-LPH 9.0 F	9,0 m	3-részes, 4,0 m / 2,5 m / 2,5 m	1	912 011
JP-LPH 10.0 F	10,0 m	3-részes, 5,0 m / 2,5 m / 2,5 m	1	912 013
JP-LPH 11.0 F	11,0 m	3-részes, 5,0 m / 3,5 m / 2,5 m	1	912 015
JP-LPH 12.0 F	12,0 m	3-részes, 6,0 m / 3,5 m / 2,5 m	1	912 019

Más felfogó oszlop méretek kérésre!

Lábazatállvány



Rend.sz. 499 000

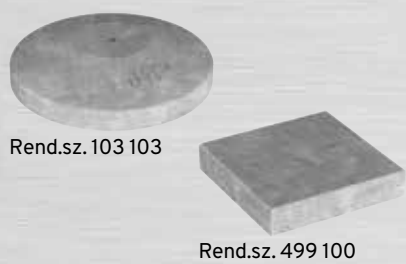
Rend.sz. 499 005

Rend.sz. 499 006

Rend.sz. 499 007

Rend.sz. 499 009

Betonlábazat



Rend.sz. 103 103

Rend.sz. 499 100

Felfogó oszlop lábazat

300x300 mm betonlapokra \varnothing 42 mm felfogó oszlop felfogásához.

Kivitel	Méretek	Csom.	Rend.sz.
Nemesacél V2A	kb. 650 x 650 mm	1	499 000

Felfogó oszlop állvány, 3 biztosítódúccal 3 kerek betonlábazatra \varnothing 42 mm
felfogó oszlop felfogásához (5,5 m magasságig).

Kivitel	Méretek	Csom.	Rend.sz.
Nemesacél V2A	kb. 1350 x 1350 mm	1	499 005

Felfogó oszlop állvány 3 biztosítódúccal 6 kerek betonlábazatra \varnothing 60 mm
felfogó oszlop felfogásához (8,0 m magasságig).

Kivitel	Méretek	Csom.	Rend.sz.
Nemesacél V2A	kb. 1850 x 1850 mm	1	499 006

Felfogó oszlop állvány 3 biztosítódúccal 10 kerek betonlábazatra \varnothing 60 mm
felfogó oszlop felfogásához (10,0 m magasságig).

Kivitel	Méretek	Csom.	Rend.sz.
Nemesacél V2A	kb. 1850 x 1850 mm	1	499 007

Felfogó oszlop állvány - szett beleértve 36 betonburkolólapot
4 biztosítódúccal és feszítőzárral \varnothing 60 mm felfogó-oszlop felfogásához (12,0 m magasságig).

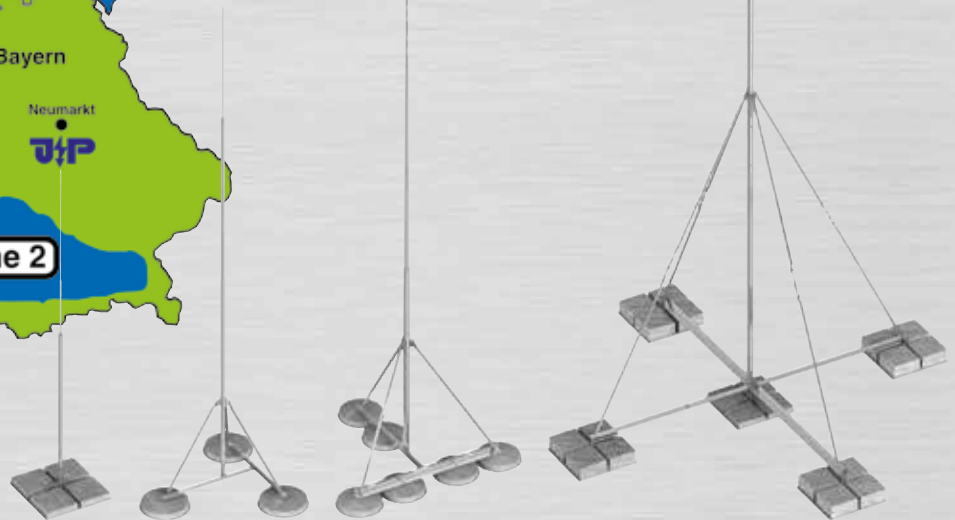
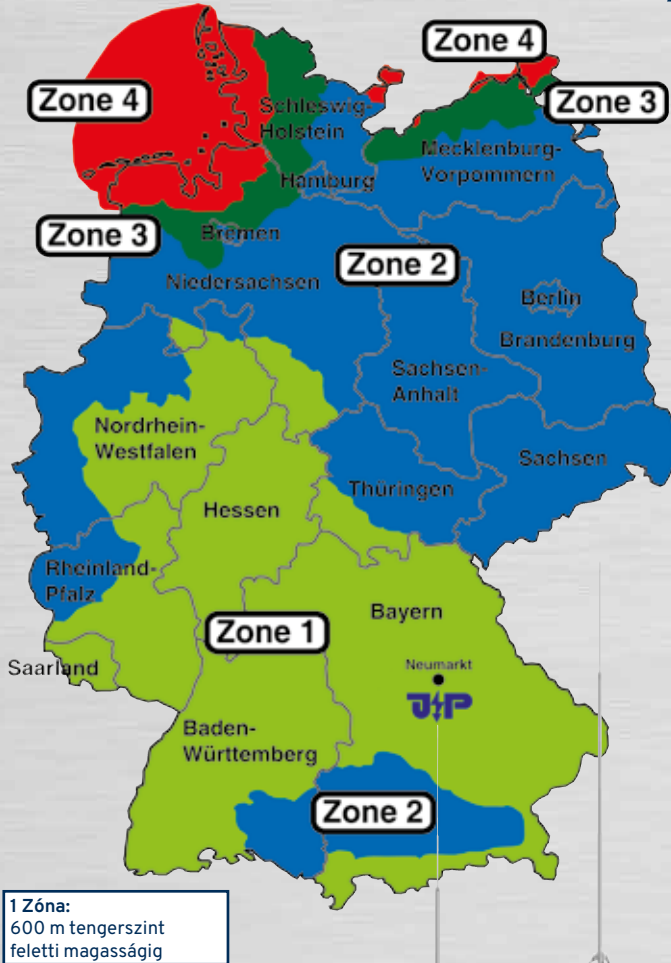
Kivitel	Méretek	Csom.	Rend.sz.
Nemesacél V2A	kb. 3400 x 3400 mm	1	499 009

Betonlábazat

Kivitel	Súly	Csom.	Rend.sz.
Betonlábazat, köralakú	12 kg	1	103 103
M16 belső menettel a lábazatállvány felfogásához	16 kg	1	103 101
	20 kg	1	103 110
	25 kg	1	103 118
Betonlábazat 300 x 300 x 60 mm	12 kg	1	499 100
Betonlábazat 300 x 300 x 80 mm	16 kg	1	499 101

Alátétlapokat lásd 24. oldalon

Felfogó oszlop - különböző szélterhelési zónák helyszínei



A helyes állvány az Ön felfogó oszlophoz és a hozzá tartozó betonlábazat.

Felfogó oszlop magasság	Állvány rend.sz./betonlábazat száma			
	1 Zóna	2 Zóna	3 Zóna	4 Zóna
3,0 m (Rend.sz. 912 000)	JP-499 000 / 4x JP-499 100	JP-499 000 / 4x JP-499 100	JP-499 000 / 4x JP-499 100	JP-499 000 / 4x JP-499 100
3,5 m (Rend.sz. 912 001)	JP-499 000 / 4x JP-499 100	JP-499 000 / 4x JP-499 100	JP-499 000 / 4x JP-499 101	JP-499 000 / 4x JP-499 101
4,0 m (Rend.sz. 912 002)	JP-499 000 / 4x JP-499 100	JP-499 000 / 4x JP-499 101	JP-499 000 / 8x JP-499 100	JP-499 000 / 8x JP-499 101
4,5 m (Rend.sz. 912 003)	JP-499 005 / 3x JP-103 101	JP-499 005 / 3x JP-103 110	JP-499 005 / 3x JP-103 118	JP-499 006 / 6x JP-103 103
5,0 m (Rend.sz. 912 004)	JP-499 005 / 3x JP-103 101	JP-499 005 / 3x JP-103 110	JP-499 005 / 3x JP-103 118	JP-499 006 / 6x JP-103 103
5,5 m (Rend.sz. 912 005)	JP-499 005 / 3x JP-103 110	JP-499 005 / 3x JP-103 118	JP-499 006 / 6x JP-103 103	JP-499 006 / 6x JP-103 103
6,0 m (Rend.sz. 912 006)	JP-499 006 / 6x JP-103 103	JP-499 006 / 6x JP-103 103	JP-499 006 / 6x JP-103 103	JP-499 006 / 6x JP-103 101
6,5 m (Rend.sz. 912 007)	JP-499 006 / 6x JP-103 103	JP-499 006 / 6x JP-103 103	JP-499 006 / 6x JP-103 101	JP-499 006 / 6x JP-103 118
7,0 m (Rend.sz. 912 008)	JP-499 006 / 6x JP-103 103	JP-499 006 / 6x JP-103 101	JP-499 006 / 6x JP-103 110	kérésre
7,5 m (Rend.sz. 912 009)	JP-499 006 / 6x JP-103 101	JP-499 006 / 6x JP-103 110	JP-499 006 / 6x JP-103 118	kérésre
8,0 m (Rend.sz. 912 010)	JP-499 006 / 6x JP-103 110	JP-499 006 / 6x JP-103 118	JP-499 007 / 10x JP-103 118	kérésre
9,0 m (Rend.sz. 912 011)	JP-499 007 / 10x JP-103 118	JP-499 007 / 10x JP-103 118	JP-499 007 / 10x JP-103 118	kérésre
10,0 m (Rend.sz. 912 013)	JP-499 007 / 10x JP-103 118	JP-499 007 / 10x JP-103 118	kérésre	kérésre
11,0 m (Rend.sz. 912 015)	JP-499 009 / kompl. SET	JP-499 009 / kompl. SET	kérésre	kérésre
12,0 m (Rend.sz. 912 019)	JP-499 009 / kompl. SET	JP-499 009 / kompl. SET	kérésre	kérésre

Rendelési példa: 4,5 m-es felfogó oszlop a 2 szélterhelési zónára

Felfogó oszlop: JP-912 003
 Állvány: JP-499 005
 Betonlábazat: JP-103 110 (3x)
 Alátétlemezek: JP-103 102 (3x)

Magyarországi szélterhelési viszonyoknak a 2 Zóna felel meg!

Felfogó oszlop falra rögzítéshez szabadonálló 12,0 m oszlopmagasságig

Felfogó oszlop - nemesacélból (V2A) alumínium felfogócsúccsal.

Többrészes dugaszolható rendszer csavarbiztosítással.

Beleértve a csatlakozófület KS rögzítőcsavarral és csúszásgátlóval.

Magasság	A felfogó oszlop rögzítéséhez szükséges fali tartó	Felfogó oszlop - részek	Csom.	Rend.sz.
3,0 m	2x Típus A	2-részes, 1,5 m / 1,5 m	1	912 000 W
3,5 m	2x Típus A	2-részes, 2,0 m / 1,5 m	1	912 001 W
4,0 m	2x Típus A	2-részes, 2,5 m / 1,5 m	1	912 002 W
4,5 m	2x Típus B	2-részes, 3,5 m / 1,0 m	1	912 003 W
5,0 m	2x Típus B	2-részes, 3,5 m / 1,5 m	1	912 004 W
5,5 m	2x Típus B	2-részes, 4,0 m / 1,5 m	1	912 005 W
6,0 m	2x Típus C	3-részes, 2,0 m / 2,0 m / 2,0 m	1	912 006 W
6,5 m	2x Típus C	3-részes, 2,5 m / 2,0 m / 2,0 m	1	912 007 W
7,0 m	2x Típus C	3-részes, 3,0 m / 2,0 m / 2,0 m	1	912 008 W
7,5 m	2x Típus C	3-részes, 3,5 m / 2,0 m / 2,0 m	1	912 009 W
8,0 m	2x Típus C	3-részes, 4,0 m / 2,0 m / 2,0 m	1	912 010 W
9,0 m	3x Típus C	3-részes, 4,0 m / 2,5 m / 2,5 m	1	912 011 W
10,0 m	3x Típus C	3-részes, 5,0 m / 2,5 m / 2,5 m	1	912 013 W
11,0 m	3x Típus C	3-részes, 5,0 m / 3,5 m / 2,5 m	1	912 015 W
12,0 m	3x Típus C	3-részes, 6,0 m / 3,5 m / 2,5 m	1	912 019 W

Fali tartók

Típus A:



Rend.sz. 490 550

Típus B:



Rend.sz. 490 560

Típus C:



Rend.sz. 490 570

Acéldübel



Rend.sz. 490 548

Fali tartók 44,0 m-es oszlopmagasságig, $\varnothing 42$ mm-es átmérő, furatozás a csavarrögzítés és szegecsrögzítéshez és $2x \varnothing 10,5$ mm.

Kivitel	Eltartási táv.	Csom.	Rend.sz.
kompl. Nemesacél V2A $\varnothing 42$ mm oszlop	150 mm	1	490 550
oszlopbilincs 2x M10 csavarral,	200 mm	1	490 551
rugós alátét és anya V2A-ból	250 mm	1	490 552
	300 mm	1	490 553

Fali tartók 5,5 m-es oszlopmagasságig, $\varnothing 42$ mm-es átmérő, furatozás $2x \varnothing 10,5$ mm.

Kivitel	Eltartási táv.	Csom.	Rend.sz.
kompl. Nemesacél V2A $\varnothing 42$ mm oszlop	150 mm	1	490 560
oszlopbilincs 2x M10 csavarral, rugós alátét és anya V2A-ból	200 mm	1	490 561
Rögzítőlap V2A: 200 x 200 x 8 mm	250 mm	1	490 562
Rögzítőlap mérete: $\square 170 \times 170$ mm	300 mm	1	490 563

Fali tartók 12,0 m-es oszlopmagasságig, $\varnothing 60$ mm-es átmérő, furatozás $4x \varnothing 12,5$ mm.

Kivitel	Eltartási táv.	Csom.	Rend.sz.
kompl. Nemesacél V2A $\varnothing 60$ mm oszlop	150 mm	1	490 570
oszlopbilincs 2x M16 csavarral, rugós alátéttel és anyával V2A-ból	200 mm	1	490 571
Rögzítőlap V2A: 300 x 300 x 8 mm	250 mm	1	490 572
Rögzítőlap mérete: $\square 260 \times 260$ mm	300 mm	1	490 573

Acéldübel, Nemesacél V4A fali tartóhoz betonfalra.

Kivitel	Csom.	Rend.sz.
M10 fali tartóhoz A típus és B típus	1	490 548
M12 fali tartóhoz C típus	1	490 549

Villámvédelem - Felfogó oszlop blokkalapozással

Ezzel a rendszerrel védik az olyan objektumokat és berendezéseket, mint a robbanóanyag- és robbanásveszélyes területek, az energiaellátás áramelosztói- / transzformátorállomásai vagy különösen veszélyeztetett területek más létesítményei. Az érvényes DIN EN 62305/VDE 0185-305 (1-4 rész) szabványok számításba vétele érdekében egy szigetelt villámvédelmi felfogó-berendezés létesítése felfogó-oszlop formájában ajánlatos.

Több oszlop felállítása egy fiktív felfogó-vezeték képez. Ezzel az eljárással nagyobb objektumok is teljesen egy védőtérbe hozhatók úgy, hogy egy vízszintes felfogó-vezeték nem kell átfeszíteni.

A felfogó-oszlopot egy blokkalapozásba betonozzák be, amelyet építészeti oldalról a gyártási adataink szerint elő kell készíteni. Információkat a blokk-alapozáshoz a JP-LPH/BFM adatlapunkból veheti ki, amelyet külön kérésre megkaphat.

Felfogó oszlop - acél/tűzihorganyzott (kívül és belül). Többrészes, egymásra dugaszolható rendszer lezáró felfogórúddal (0,3 m - 1,5 m) és földelés-csatlakozással.

Típus	Hossz	Oszlop átmérő		Súly (kompl. oszlop)	Részek	Rend.sz.
		Alul	Felül			
JP-LPH 9.5	9,5 m	58 mm	153 mm	kb. 100 kg	3 -részes	920 700
JP-LPH 10.5	10,5 m	58 mm	153 mm	kb. 101 kg	3 -részes	920 701
JP-LPH 11.5	11,5 m	89 mm	189 mm	kb. 158 kg	3 -részes	920 702
JP-LPH 14.0	14,0 m	58 mm	189 mm	kb. 181 kg	4 -részes	920 703
JP-LPH 15.0	15,0 m	89 mm	224 mm	kb. 256 kg	4 -részes	920 704
JP-LPH 16.0	16,0 m	89 mm	224 mm	kb. 257 kg	4 -részes	920 705
JP-LPH 17.5	17,5 m	108 mm	264 mm	kb. 361 kg	4 -részes	920 706
JP-LPH 18.5	18,5 m	108 mm	264 mm	kb. 362 kg	4 -részes	920 707
JP-LPH 20.5	20,5 m	89 mm	264 mm	kb. 385 kg	5 -részes	920 708
JP-LPH 22.0	22,0 m	139 mm	344 mm	kb. 737 kg	3 -részes	920 709
JP-LPH 25.0	25,0 m	108 mm	344 mm	kb. 790 kg	4 -részes	920 710
JP-LPH 28.0	28,0 m	89 mm	344 mm	kb. 813 kg	5 -részes	920 711

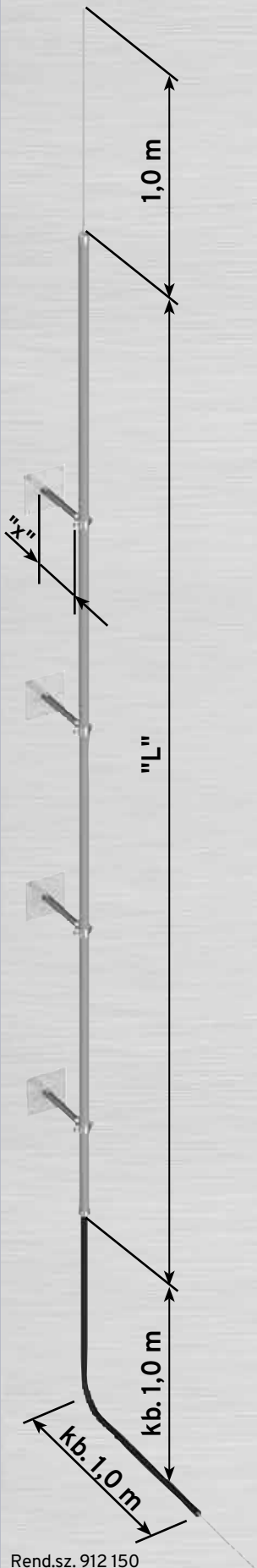
Árak és más oszlopmagasságok külön kérésre!
(pl.: alapgyűrűk, műanyagömlők, stb.).

Földelő csatlakozás



M

JP-MBF felfogórendszer



W Variáns - Komplet garnitúra

Kivitel

- Szerelvények: 4 db GFK szigetelt oldaltraverz és rögzítőlap Nemesacél V2A 200 x 200 mm-es oldalfali rögzítőkonzolra szerelve; furatozás: 8x \varnothing 6,5 mm
- Oszlopépítés: GFK \varnothing 48 mm rúd belső szigetelt levezetővel (PE \varnothing 32 mm szigetelés és 50 mm² Alumínium vezető)
- Felfogócsúcs: Alumínium \varnothing 10 mm, 1000 mm hosszú

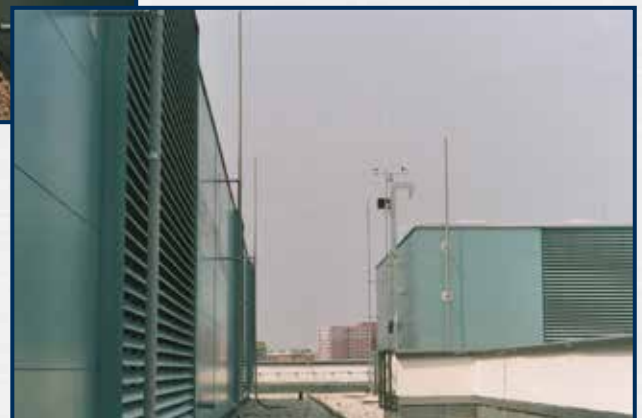
Biztonsági távolság: s=0,8 m-ig a levegőben

Kivitel	Hossz. (L)	Szigetelő traverz hossza	Csom.	Rend.sz.
Komplett szett	3500 mm	400 mm	1	912 150
	4500 mm	400 mm	1	912 155

Biztonsági távolság: s=1,6 m-ig a levegőben

Kivitel	Hossz. (L)	Szigetelő traverz hossza	Csom.	Rend.sz.
Komplett-szett	3500 mm	800 mm	1	912 160
	4500 mm	800 mm	1	912 165

Más hosszak kérésre!



Rend.sz. 912 150

Leválasztási helyek érintés elleni védelme

védelmi intézkedések az érintési feszültség ellen

Komplett garnitúra mérőhellyel és vezetéktartóval.

Teljes hossz. 3,0 m

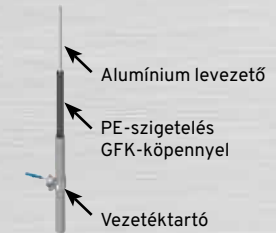
Kivitel	Illesztés	Csom.	Rend.sz.
Komplett garnitúra tartalma:		1	912 120
1. Szigetelés, Hossz.: 3,0 m (PE GFK-köppennyel világoszürke sz-ben)	ø 22 mm		
2. Belső vezeték, Hossz.: 4,0 m: alsó leválasztási hely Nemesacél V4A-ból felső leválasztási pont Alumínium	ø 10 mm ø 10 mm		
3. Bevizsgált leválasztókapocs			
4. Vezetéktartó (5 db.)	ø 22 mm		

Szigetelt levezető, Teljes hossz. 3,0 m

Kivitel	Illesztés	Csom.	Rend.sz.
Tartalma:		1	912 121
1. Szigetelés, Hossz.: 3,0 m (PE GFK-köppennyel világoszürke sz-ben)	ø 22 mm		
2. Belső vezeték, Nemesacél V4A, Hossz.: 4,0 m	ø 10 mm		

Vezetéktartó

Kivitel	Illesztés	Csom.	Rend.sz.
Nemesacél V2A, távtartó lábázat (h= 20 mm), tőcsavarral és tiplivel	ø 22 mm	1	912 122



Mérési pont tesztelt leválasztókapoccsal

Rend.sz. 912 120

Földelés csatlakozórúd nemesacélból

Szigetelt levezető



Rend.sz. 912 121

Vezetéktartó



Rend.sz. 912 122

Vizsgálólabor lökőáram generátorral 10/350 μ s

A mi saját, céges Vizsgáló laboratóriumunkban az összes villámvédelmi alkatrészeket és túlfeszültség-védelmi berendezéseket az aktuális nemzeti és nemzetközi szabvány szerint lehet ellenőrizni.



Vizsgálati berendezés az alkatrészek előregedésének vizsgálatához



Túlfeszültségvédelem

Energiatechnika

Napelem

MSR - technika

Információtechnika



Villámáram levezető (DBP), 1 típus (B-osztályú), egypólusú

P-BM 230



Rend.sz. 306 100

P-N/PE B



Rend.sz. 306 101

P-BM Hálózat- kompatibilis



Rend.sz. 306 050

P-BM 230 és P-N/PE B; (I osztályú)//LPZ 0A-LPZ 1

Nagyáramú-teherbíróképességű, tokozott, ívkífúvás mentes, a biztonsági-távolságok figyelembevételével beszerelhető.

Típus	Rendszer	régi Rend.sz.	Rend.sz.
P-BM 230	1-pólusú	206 100	306 100
P-N/PE B	1-pólusú	206 101	306 101

Műszaki adatok	P-BM 230	P - N/PE B
Típus	P-BM 230	P - N/PE B
Hálózatrendszer		TT
Villámlevegőáram (10/350 μ s) Teljes I_{imp}	35 kA	100 kA
Névleges kisülési áram (8/20 μ s) I_n	35 kA	100 kA
Követő-áramkioltó-képesség I_{fi}	2,0 kA	100 A
Max. Biztosíték	250 A gL/gG	---
Max. megengedett tartós feszültség U_c		255 V~
Védelmi-szint U_p		< 4 kV
Házméretek		1 TE
Megszólalási idő t_A		< 100 ns
Csatlakozási keresztmetszet		min. 6 mm ² egy-/ finomhuzalos max. 50 mm ² többhuzalos / 35 mm ² finomhuzalos

Villámáram levezető (DBP), 1 típus (B-osztályú), több pólusú/hálózatkompatibilis

P-BM; (DBP); (I osztályú)//LPZ 0A-LPZ 1

 Nagyáramú-teherbíróképességű, tokozott, ívkífúvás mentes, a biztonsági-távolságok figyelembevételével beszerelhető.

Típus	Rendszer	régi Rend.sz.	Rend.sz.
P-BM 3	3-pólusú	TN-C	206 050
P-BM 4	4-pólusú	TN-S	206 051
P-BM 3+1	3+1-pólusú	TT	206 052

Műszaki adatok	P-BM 3	P-BM 4	P-BM 3+1
Típus	P-BM 3	P-BM 4	P-BM 3+1
Hálózatrendszer	TN-C	TN-S	TT
Villám-levegőáram (10/350 μ s) / Teljes I_{imp}		100 kA	
Névleges levezető lökőáram (8/20 μ s) / Teljes I_n		100 kA	
Követő-áramkioltó-képesség I_{fi}		2 kA	
Max. Biztosíték		250 A gL/gG	
Max. megeng. Tartós feszültség U_c		255 V~	
Védelmi-szint U_p		< 4 kV	
Házméretek		4 TE	
Megszólalási-idej t_A		< 100 ns	
Csatlakozási keresztmetszet		min. 6 mm ² egy-/ finomhuzalos max. 50 mm ² többhuzalos / 35 mm ² finomhuzalos	

A P-BM sorozat és a P-N/PE B levezető megfelel a TAB 2000-nek.

Villámáram-kombilevezető, 1+2 típus (B+C osztály) egypólusú pl: lakó- és irodaépületekhez

- Előnyei:**
- biztonságos betétrögzítés és érintkezés az „R” modulreteszelés által.
 - P-HMS 280 R 12,5 kA-val (10/350 μ s) pólusonként és 50 kA (10/350 μ s) 4-pólusú.
 - Optimális ár-/teljesítményarány.
 - Magas biztosítékértékek.

P-HMS 280 (Fm) R és P-N/PE BC R; (I+II osztály)/LPZ 0_A-LPZ 2

Dugaszolható kombinációs-levezető távjelző-érintkezővel és anélkül (Fm)

Típus		Rend.sz.
P-HMS 280 R	1-pólusú	317 200
P-HMS 280 Fm R távjelző érintkezővel	1-pólusú	317 202

Kombinációs-levezető, összegző-áramlevezetőként a TT-rendszerben

Típus		Rendszer	Rend.sz.
P-N/PE BC R	1-pólusú	TT	317 260
P-N/PE BC R 50	1-pólusú	TT	317 262

Műszaki adatok:

Típus	P-HMS 280 (Fm) R	P-N/PE BC R	P-N/PE BC R 50
Hálózatrendszer		TT	TT
Házméretek	1 TE	1 TE	1 TE
Névleges levezető lökőáram (8/20 μ s) I_n	30 kA	30 kA	100 kA
Max. levezető lökőáram (8/20 μ s) I_{max}	50 kA	60 kA	120 kA
Max. impulzusáram (10/350 μ s) I_{imp}	12,5 kA	20 kA	50 kA
Védelmi szint U_p	< 1,3 kV	< 1,5 kV	< 1,5 kV
Max. biztosíték	160 A gL/gG	---	---
Max. megeng. Tartós feszültség U_c	L-N 280 V~ / N-PE 255 V~		
Csatlakozási keresztmetszet	min. 4 mm ² egy-/ finomhuzalos max. 50 mm ² többhuzalos / 35 mm ² finomhuzalos		

P-HMS 280 R



Rend.sz. 317 200

P-N/PE BC R

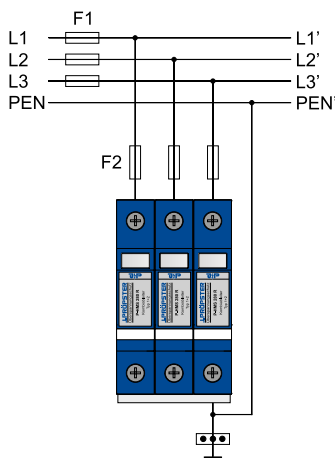


Rend.sz. 317 260

1+2 típusú egypólusú levezető a következők szerint:

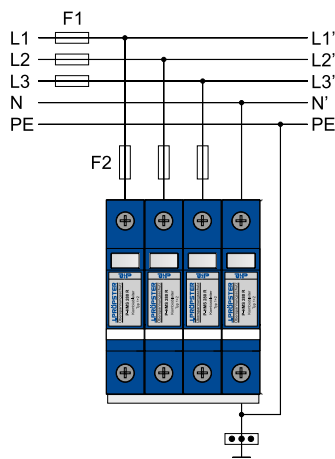
TN-C Rendszer

3x Rend.sz. 317 200
+ fésűs sínnel
Rend.sz. 206 063



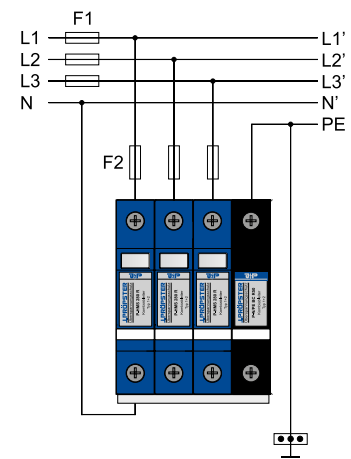
TN-S Rendszer

4x Rend.sz. 317 200
+ fésűs sínnel
Rend.sz. 206 064



TT Rendszer

3x Rend.sz. 317 200
1x Rend.sz. 317 262
+ fésűs sínnel
Rend.sz. 206 064



Villámáram-kombivezető, 1+2 típusú (B+C osztályú) többpólusú/hálózatkompatibilis pl: lakó- és irodaépületekhez

P-HMS 280 R hálózatkompatibilis



Rend.sz. 317 230



Rend.sz. 317 242

- Előnyei:**
- Biztonságos betérrögztítés és érintkezés az „R” modulretheselés által.
 - P-HMS 280 R 12,5 kA-val (10/350 μ s) pólusonként és 50 kA (10/350 μ s) 4-pólusú.
 - Optimális ár/teljesítményarány.
 - Magas biztosítékértékek.

P-HMS 280 (Fm) R; (I+II osztályú)//LPZ 0_A-LPZ 2

Dugaszolható kombinációs levezető

Típus	Rendszer	Rend.sz.
P-HMS 280 R 2	TN	317 220
P-HMS 280 R 1+1	TT	317 210
P-HMS 280 R 3	TN-C	317 230
P-HMS 280 R 4	TN-S	317 250
P-HMS 280 R 3+1	TT	317 240

Dugaszolható kombinációs levezető távjelző-érintkezővel (Fm)

Típus	Rendszer	Rend.sz.
P-HMS 280 Fm R 2	TN	317 222
P-HMS 280 Fm R 1+1	TT	317 212
P-HMS 280 Fm R 3	TN-C	317 232
P-HMS 280 Fm R 4	TN-S	317 252
P-HMS 280 Fm R 3+1	TT	317 242

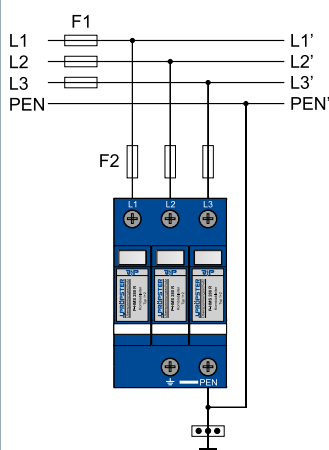
Műszaki leírás

P-HMS 280 (Fm) R típus	2-pól.	1+1-pól.	3-pól.	4-pól.	3+1-pól.
Hálózatrendszer	TN	TT	TN-C	TN-S	TT
Házméreték	2 TE	2 TE	3 TE	4 TE	4 TE
Névlleges lökőáram (8/20 μ s) /Teljes I_n	60 kA	30 kA	90 kA	120 kA	100 kA
Max. levezető lökőáram (8/20 μ s) /Teljes I_{max}	100 kA	60 kA	150 kA	150 kA	120 kA
Max. impulzusáram (10/350 μ s) /Teljes I_{imp}	25 kA	20 kA	37,5 kA	50 kA	50 kA
Védelmi szint	< 1,3 kV	< 1,5 kV	< 1,3 kV	< 1,3 kV	< 1,5 kV
Megszólalási idő t_A	< 25 ns	< 100 ns	< 25 ns	< 25 ns	< 100 ns
Max. biztosíték	160 A gL/gG				
Max. megeng. Tartós feszültség U_c	L-N 280 V~ / N-PE 255 V~				
Csatlakozási keresztmetszet	min. 4 mm ² egy-/ finomhuzalos max. 50 mm ² többhuzalos / 35 mm ² finomhuzalos				

1+2 típusú többpólusú levezető / hálózatkompatibilis

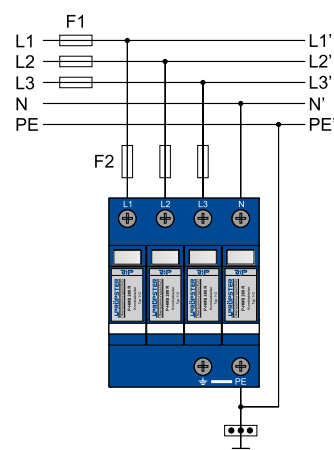
TN-C Rendszer

1x Rend.sz. 317 230



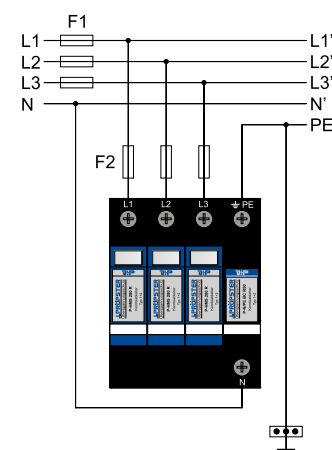
TN-S Rendszer

1x Rend.sz. 317 250



TT Rendszer

1x Rend.sz. 317 240



Villámáram-kombilevezető

1+2 típus (B+C osztályú) egypólusú

pl: lakó- és irodaépületekhez

P-HMS 280 (Fm) és P-N/PE B+C S; (I+II osztályú)//LPZ 0_A-LPZ 2

Dugaszolható kombinációs-levezető távjelző-érintkezővel és anélkül (Fm)

Típus		régi Rend.sz.	Rend.sz.
P-HMS 280	1-pólusú	207 200	307 200
P-HMS 280 Fm távjelző érintkezővel	1-pólusú	207 202	307 202

Dugaszolható kombinációs-levezető, összegző-áramlevezetőként a TT-rendszerben

Típus	Rendszer	régi Rend.sz.	Rend.sz.
P-N/PE B+C S	TT	207 260	307 260

Műszaki adatok

Típus	P-HMS 280 (Fm)	P-N/PE B+C S
Hálózatrendszer		TT
Házméreték	1 TE	1 TE
Névleges levezető lökőáram (8/20 μs) I _n	35 kA	30 kA
Max. levezető lökőáram (8/20 μs) I _{max}	60 kA	60 kA
Max. impulzusáram (10/350 μs) I _{imp}	8 kA	20 kA
Védelmi szint U _p	< 1,5 kV	< 1,5 kV
Max. Biztosíték	125 A gL/gG	---
Max. megeng. Tartós feszültség U _c	280 V~	255 V~
Csatlakozási keresztmetszet	min. 6 mm ² egy-/ finomhuzalos max. 50 mm ² többhuzalos / 35 mm ² finomhuzalos	

Villámáram-kombilevezető

1+2 típus (B+C osztályú) többpólusú/hálózatkompatibilis

P-HMS 280 (Fm); (I+II osztályú)//LPZ 0_A-LPZ 2

Dugaszolható túlfeszültséglevezető

Típus	Rendszer	régi Rend.sz.	Rend.sz.
P-HMS 280 2	TN	207 220	307 220
P-HMS 280 1+1	TT	207 210	307 210
P-HMS 280 3	TN-C	207 230	307 230
P-HMS 280 4	TN-S	207 250	307 250
P-HMS 280 3+1	TT	207 240	307 240

Dugaszolható túlfeszültség-levezető, távjelző-érintkezővel (Fm)

Típus	Rendszer	régi Rend.sz.	Rend.sz.
P-HMS 280 Fm 2	TN	207 222	307 222
P-HMS 280 Fm 1+1	TT	207 212	307 212
P-HMS 280 Fm 3	TN-C	207 232	307 232
P-HMS 280 Fm 4	TN-S	207 252	307 252
P-HMS 280 Fm 3+1	TT	207 242	307 242

Műszaki adatok

P-HMS 280 (Fm) típus	2-pól.	1+1-pól.	3-pól.	4-pól.	3+1-pól.
Hálózatrendszer	TN	TT	TN-C	TN-S	TT
Házméreték	2 TE	2 TE	3 TE	4 TE	4 TE
Névleges levezető lökőáram (8/20 μs)/Teljes I _n	70 kA	30 kA	100 kA	100 kA	30 kA
Max. levezető lökőáram (8/20 μs)/Teljes I _{max}	120 kA	60 kA	150 kA	150 kA	60 kA
Max. impulzusáram (10/350 μs)/Teljes I _{imp}	16 kA	16 kA	24 kA	32 kA	20 kA
Megszólalási idő t _A	< 25 ns	< 100 ns	< 25 ns	< 25 ns	< 100 ns
Védelmi szint U _p	< 1,5 kV				
Max. biztosíték	125 A gL/gG				
Max. megeng. Tartós feszültség U _c	L-N 280 V~ / N-PE 255 V~				
Csatlakozási keresztmetszet	min. 6 mm ² egy-/ finomhuzalos max. 50 mm ² többhuzalos / 35 mm ² finomhuzalos				

P-HMS 280



Rend.sz. 307 200

P-N/PE B+C S



Rend.sz. 307 260

P-HMS 280 hálózatkompatibilis



Rend.sz. 307 230



Rend.sz. 307 242

Nagyteljesítményű villámáram-kombilevezető *max*, 1+2 típus (B+C levezető) egypólusú pl: ipari létesítményekhez

P-HMS 280 (Fm) *max*



Rend.sz. 317 207

P-N/PE BC *max*



Rend.sz. 317 264

- Előnyei:**
- Biztonságos betétrögzítés és érintkezés a modulreteszelő mechanizmus által.
 - P-HMS 280 *max*-szal 25 kA-val (10/350 μ s) pólusonként és 100 kA (10/350 μ s) 4-pólusú.
 - Optimális ár-/teljesítményarány.
 - Magas biztosítékértékek.

P-HMS 280 *max* (Fm) és P-N/PE B+C *max*; (I+II osztály)//LPZ 0_A-LPZ 2

Dugaszolható kombinációs-levezető távjelző-érintkezővel és anélkül (Fm)

Típus		Rend.sz.
P-HMS 280 <i>max</i>	1-pólusú	317 205
P-HMS 280 Fm <i>max</i> távjelző érintkezővel	1-pólusú	317 207

Kombinációs-levezető, összegző-áramlevezetőként a TT-rendszerben

Típus	Rendszer	Rend.sz.
P-N/PE BC <i>max</i>	TT	317 264

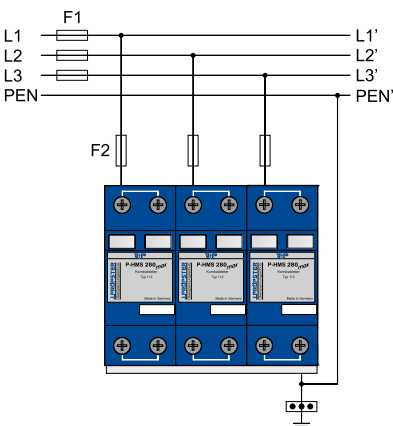
Műszaki leírás

Típus	P-HMS 280 max (Fm)	P-N/PE BC max
Hálózatrendszer	TT	TT
Házméretetek	2 TE	2 TE
Névleges levezető lökőáram (8/20 μ s) I_n	50 kA	75 kA
Max. levezető lökőáram (8/20 μ s) I_{max}	75 kA	150 kA
Max. impulzusáram (10/350 μ s) I_{imp}	25 kA	100 kA
Védelmi szint U_p	< 1,3 kV	< 1,5 kV
Max. biztosíték egyenes huzalozás	250 A gL/gG	---
V-huzalozás	125 A gL/gG	---
Max. megeng. Tartós feszültség U_c	L-N 280 V~ / N-PE 255 V~	
Csatlakozási keresztmetszet	min. 4 mm ² egy-/ finomhuzalos max. 50 mm ² többhuzalos / 35 mm ² finomhuzalos	

Nagyteljesítményű levezető 1+2 típus (egypólusú)

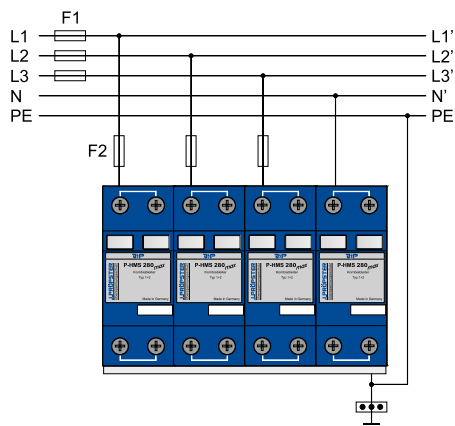
TN-C rendszer

3x Rend.sz. 317 205
+ Fésűs sínnel
Rend.sz. 206 065



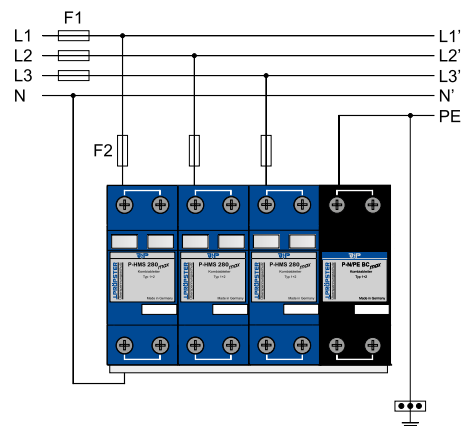
TN-S rendszer

4x Rend.sz. 317 205
+ Fésűs sínnel
Rend.sz. 206 066



TT rendszer

3x Rend.sz. 317 205
1x Rend.sz. 317 264
+ Fésűs sínnel
Rend.sz. 206 066



Nagyteljesítményű villámáram-kombilevezető *max*, 1+2 típus (B+C osztályú) többpólusú / hálózatkompatibilis pl: ipari létesítményekhez

- Előnyei:**
- Biztonságos betérrögzítés és érintkezés a modulreteszelő mechanizmus által.
 - P-HMS 280 *max*-szal 25 kA-val (10/350 μ s) pólusonként és 100 kA (10/350 μ s) 4-pólusú.
 - Optimális ár-/teljesítményarány.
 - Magas biztosítékértékek.

P-HMS 280 *max*(Fm); (I+II osztályú)/LPZ 0_A-LPZ 2

Dugaszolható kombinációs levezető

Típus	Rendszer	Rend.sz.
P-HMS 280 <i>max</i> 2	TN	317 225
P-HMS 280 <i>max</i> 1+1	TT	317 215
P-HMS 280 <i>max</i> 3	TN-C	317 235
P-HMS 280 <i>max</i> 4	TN-S	317 255
P-HMS 280 <i>max</i> 3+1	TT	317 245

Dugaszolható kombinációs levezető távjelző érintkezővel (Fm)

Típus	Rendszer	Rend.sz.
P-HMS 280 Fm <i>max</i> 2	TN	317 227
P-HMS 280 Fm <i>max</i> 1+1	TT	317 217
P-HMS 280 Fm <i>max</i> 3	TN-C	317 237
P-HMS 280 Fm <i>max</i> 4	TN-S	317 257
P-HMS 280 Fm <i>max</i> 3+1	TT	317 247

Műszaki adatok

P-HMS 280 <i>max</i> (Fm) típus	2-pólusú	1+1-pólusú	3-pólusú	4-pólusú	3+1-pólusú
Hálózatrendszer	TN	TT	TN-C	TN-S	TT
Házméretek	4 TE	3 TE	6 TE	8 TE	8 TE
Névleges levezető lökőáram (8/20 μ s) / Teljes I _n	100 kA	100 kA	120 kA	120 kA	75 kA
Max. levezető lökőáram (8/20 μ s) / Teljes I _{max}	150 kA	120 kA	150 kA	150 kA	150 kA
Max. impulzusáram (10/350 μ s) / Teljes I _{imp}	50 kA	50 kA	75 kA	100 kA	100 kA
Védelmi szint U _p	< 1,3 kV	< 1,5 kV	< 1,3 kV	< 1,3 kV	< 1,5 kV
Megszólalási idő t _A	< 25 ns	< 100 ns	< 25 ns	< 25 ns	< 100 ns
Max. biztosíték egyenes huzalozás	250 A gL/gG				
V-huzalozás	125 A gL/gG				
Max. megeng. Tartós feszültség U _c	L-N 280 V~ / N-PE 255 V~				
Csatlakozási keresztmetszet	min. 4 mm ² egy-/ finomhuzalos max. 50 mm ² többhuzalos / 35 mm ² finomhuzalos				

P-HMS 280 *max* hálózatkompatibilis



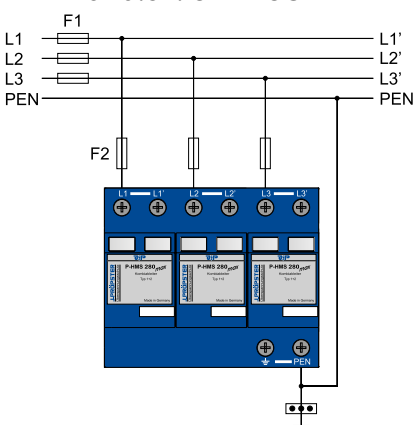
Rend.sz. 317 235



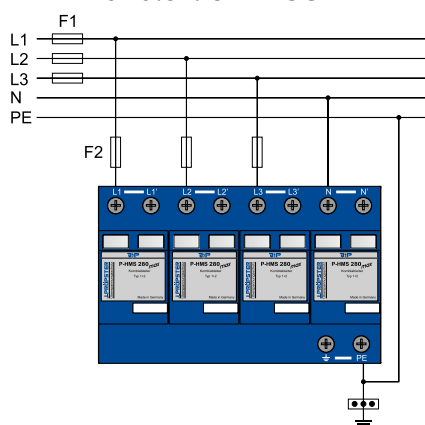
Rend.sz. 317 247

Nagyteljesítményű levezető 1+2 típus többpólusú/hálózatkompatibilis TN-C rendszer TN-S rendszer TT rendszer

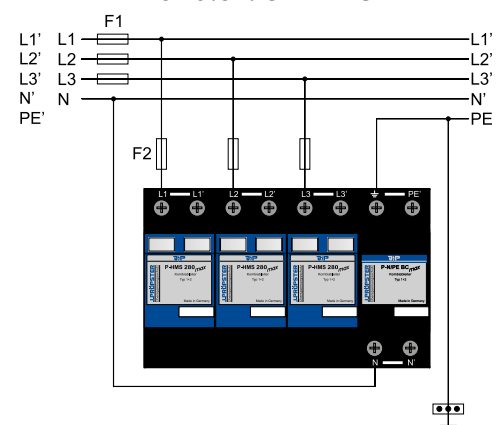
1x Rend.sz. 317 235



1x Rend.sz. 317 255



1x Rend.sz. 317 245



Nagyteljesítményű villámáram-kombilevezető 1+2 típus (B+C osztály) egypólusú

pl: ipari létesítményekhez

P-HMS 280 Fm DP



Rend.sz. 307 207

P-N/PE B+C



Rend.sz. 306 105

P-HMS 280 DP (Fm) és P-N/PE B+C; (I+II osztály)/LPZ 0_A-LPZ 2

Dugaszolható kombinációs-levezető távjelző-érintkezővel és anélkül (Fm)

Típus		régi Rend.sz.	Rend.sz.
P-HMS 280 DP	1-pólusú	207 205	307 205
P-HMS 280 Fm DP	1-pólusú	207 207	307 207

Kombinációs-levezető, összegző-áramlevezetőként a TT-rendszerben

Típus		Rendszer	régi Rend.sz.	Rend.sz.
P-N/PE B+C	1-pólusú	TT	206 105	306 105

Műszaki adatok

Típus	P-HMS 280 DP (Fm)	P-N/PE B+C
Hálózatrendszer		TT
Házméretek	2 TE	1 TE
Névleges levezető lökőáram (8/20 μs) I _n	70 kA	100 kA
Max. levezető lökőáram (8/20 μs) I _{max}	120 kA	120 kA
Max. impulzusáram (10/350 μs) I _{imp}	16 kA	50 kA
Max. biztosíték	egyenes huzalozás	---
	V-huzalozás	---
Védelmi szín U _p	< 1,5 kV	
Max. megeng. tartós feszültség U _c	L-N 280 V~ / N-PE 255 V~	
Csatlakozási keresztmetszet	min. 6 mm ² egy-/ finomhuzalos max. 50 mm ² többhuzalos / 35 mm ² finomhuzalos	

Nagyteljesítményű levezető Típus 1+2 (egypólusú)

TN-C rendszer

3x Rend.sz. 307 205

+ Fésűs sínnel

Rend.sz. 206 065

TN-S rendszer

4x Rend.sz. 307 205

+ Fésűs sínnel

Rend.sz. 206 067

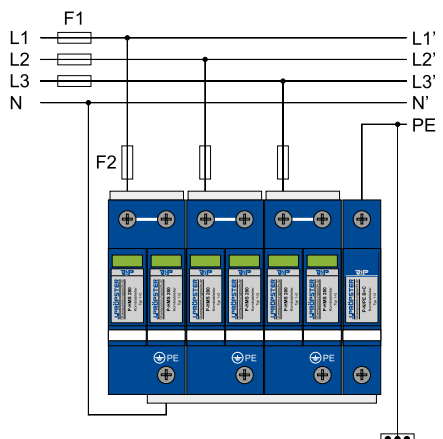
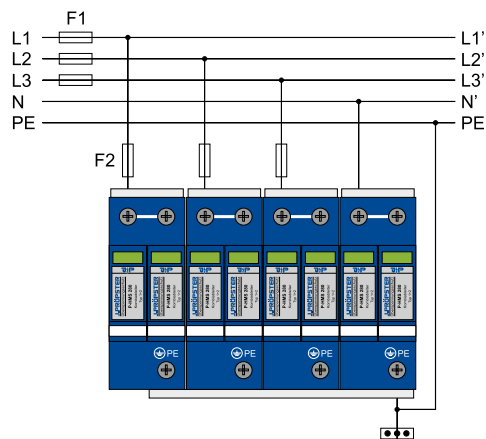
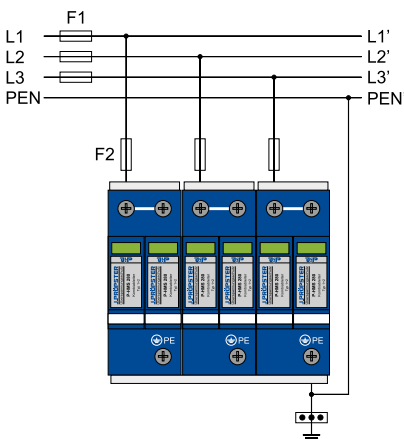
TT rendszer

3x Rend.sz. 307 205

1x Rend.sz. 306 105

+ Fésűs sínnel

Rend.sz. 206 065



Nagyteljesítményű villámáram-kombilevezető 1+2 típus (B+C osztályú) többpólusú / hálózatkompatibilis

pl: ipari létesítményekhez

P-HMS 280 DP (Fm); (I+II osztályú)//LPZ 0_A-LPZ 2

Dugaszolható kombinációs-levezető

Típus	Rendszer	régi Rend.sz.	Rend.sz.
P-HMS 280 DP 2	TN	207 225	307 225
P-HMS 280 DP 1+1	TT	207 215	307 215
P-HMS 280 DP 3	TN-C	207 235	307 235
P-HMS 280 DP 4	TN-S	207 255	307 255
P-HMS 280 DP 3+1	TT	207 245	307 245

Dugaszolható kombinációs-levezető távjelző-érintkezővel (Fm)

Típus	Rendszer	régi Rend.sz.	Rend.sz.
P-HMS 280 Fm DP 2	TN	207 227	307 227
P-HMS 280 Fm DP 1+1	TT	207 217	307 217
P-HMS 280 Fm DP 3	TN-C	207 237	307 237
P-HMS 280 Fm DP 4	TN-S	207 257	307 257
P-HMS 280 Fm DP 3+1	TT	207 247	307 247

Műszaki adatok

P-HMS 280 DP (Fm) típus	2-pólusú	1+1-pólusú	3-pólusú	4-pólusú	3+1-pólusú
Hálózatrendszer	TN	TT	TN-C	TN-S	TT
Házméretek	4 TE	3 TE	6 TE	8 TE	7 TE
Névl. levezető lökőáram (8/20 μs)/Teljes I _n	100 kA	30 kA	100 kA	100 kA	100 kA
Max. levezető lökőáram (8/20 μs) /Teljes I _{max}	150 kA	60 kA	150 kA	150 kA	150 kA
Max. impulzusáram (10/350 μs) /Teljes I _{imp}	32 kA	20 kA	48 kA	64 kA	50 kA
Megszólalási idő t _A	< 25 ns	< 100 ns	< 25 ns	< 25 ns	< 100 ns
Védelmi szint U _p	< 1,5 kV				
Max. biztosíték	egyenes huzalozás		160 A gL/gG		
	V-huzalozás		125 A gL/gG		
Max. megeng. Tartós feszültség U _c	L-N 280 V~ / N-PE 255 V~				
Csatlakozási keresztmetszet	min. 6 mm ² egy-/ finomhuzalos max. 50 mm ² többhuzalos / 35 mm ² finomhuzalos				

P-HMS 280 DP hálózatkompatibilis



Rend.sz. 307 235



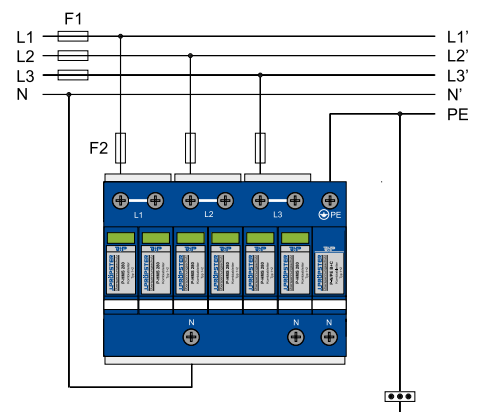
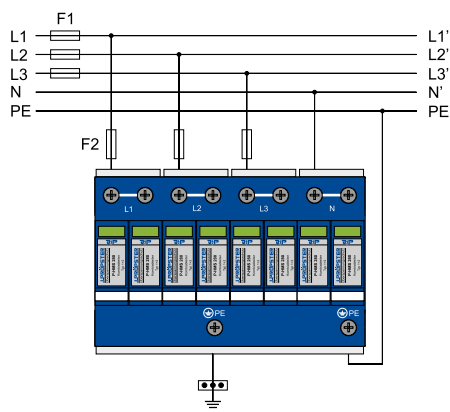
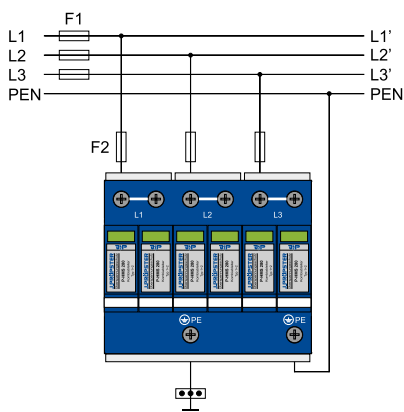
Rend.sz. 307 247

Nagyteljesítményű levezető 1+2 típus többpólusú/hálózatkompatibilis

TN-C rendszer
1x Rend.sz. 307 235

TN-S rendszer
1x Rend.sz. 307 255

TT rendszer
1x Rend.sz. 307 245



Túlfeszültség-levezető, 2 Típus (C osztályú) egypólusú

- Előnyei:**
- Biztonságos betétrögzítés és érintkezés a modulreteszeli mechanizmus által.
 - Optimális ár-/teljesítményarány.

P-VMS 280 R



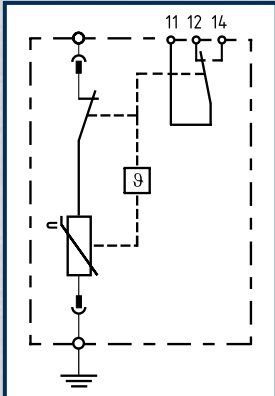
Rend.sz. 316 280

P-N/PE C R



Rend.sz. 316 286

Kapcsolási rajz:



P-VMS (Fm) R és P-N/PE C R; (II osztályú)//LPZ 1-LPZ 2

Dugaszolható túlfeszültség-levezető Típus	Max. megeng. tartós feszültség U_c	Védelmi szint U_p	Rend.sz.
P-VMS 280 R	280 V~	< 1,3 kV	316 280
P-VMS 360 R	360 V~	< 1,5 kV	316 361
P-VMS 440 R	440 V~	< 1,8 kV	316 441
Dugaszolható túlfeszültség-levezető távjelző-érintkezővel (Fm) Típus	U_c	U_p	Rend.sz.
P-VMS 280 Fm R	280 V~	< 1,3 kV	316 282
P-VMS 360 Fm R	360 V~	< 1,5 kV	316 365
P-VMS 440 Fm R	440 V~	< 1,8 kV	316 443
Dugaszolható túlfeszültség-levezető, összegző-áramlevezetőként a TT-rendszerben Típus			Rend.sz.
P-N/PE C R	1-pólusú (dugaszolható)		316 286

Általános Műszaki adatok	P-VMS R	P-N/PE C R
Házméret	1 TE	1 TE
Max. megeng. Tartós feszültség U_c	s.o.	255 V~
Névleges levezető lökőáram (8/20 μ s) I_n	20 kA	30 kA
Max. levezető lökőáram (8/20 μ s) I_{max}	40 kA	60 kA
Védelmi szint U_p	s.o.	< 1,5 kV
Megszólalási idő t_A	< 25 ns	< 100 ns
Max. Biztosíték	125 A gL/gG	---
Csatlakozási keresztmetszet	min. 4 mm ² egy-/ finomhuzalos max. 50 mm ² többhuzalos / 35 mm ² finomhuzalos	

További túlfeszültség típusok kérésre!

Túlfeszültség-levezető, 2 Típus (C osztályú) többpólusú / hálózatkompatibilis

- Előnyei:**
- Biztonságos betétrögztítés és érintkezés a modulreteszelő mechanizmus által.
 - Optimális ár-/teljesítményarány.

P-VMS 280 (Fm) R; (II osztályú)//LPZ 1-LPZ 2

Dugaszolható többpólusú túlfeszültség-levezető

Típus	Rendszer	Rend.sz.
P-VMS 280 R 2	TN	316 226
P-VMS 280 R 1+1	TT	316 228
P-VMS 280 R 3	TN-C	316 220
P-VMS 280 R 4	TN-S	316 221
P-VMS 280 R 3+1	TT	316 222

Dugaszolható többpólusú túlfeszültség-levezető távjelző-érintkezővel (Fm)

Típus	Rendszer	Rend.sz.
P-VMS 280 Fm R 2	TN	316 227
P-VMS 280 Fm R 1+1	TT	316 229
P-VMS 280 Fm R 3	TN-C	316 223
P-VMS 280 Fm R 4	TN-S	316 224
P-VMS 280 Fm R 3+1	TT	316 225

Műszaki adatok

Típus P-VMS 280 (Fm)	2-pólusú	1+1-pólusú	3-pólusú	4-pólusú	3+1-pólusú
Hálózatrendszer	TN	TT	TN-C	TN-S	TT
Házméret	2 TE	2 TE	3 TE	4 TE	4 TE
Névl. levezető lökőáram (8/20 μs) /Teljes I_n	40 kA	30 kA	60 kA	80 kA	30kA
Max. levezető lökőáram (8/20 μs) /Teljes I_{max}	80 kA	60 kA	120 kA	150 kA	60 kA
Megszólalási idő t_A	< 25 ns	< 100 ns	< 25 ns	< 25 ns	< 100 ns
Védelmi szint U_p	< 1,3 kV	< 1,5 kV	< 1,3 kV	< 1,3 kV	< 1,5 kV
Max. megeng. Tartós feszültség U_c	L-N 280V~ / N-PE 255V~				
Max. Biztosíték	125 A gL/gG				
Csatlakozási keresztmetszet	min. 4 mm ² egy-/ finomhuzalos max. 50 mm ² többhuzalos / 35 mm ² finomhuzalos				

P-VMS 280 R hálózatkompatibilis



Rend.sz. 316 220

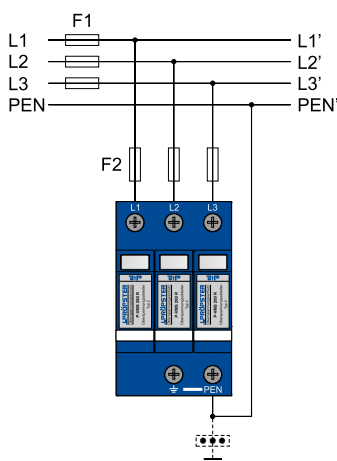


Rend.sz. 316 224

Levezető 2 Típus többpólusú / hálózatkompatibilis

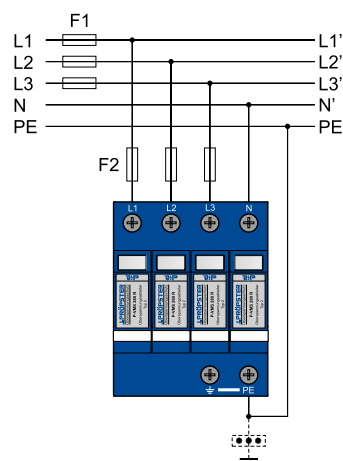
TN-C Rendszer

1x Rend.sz. 316 220



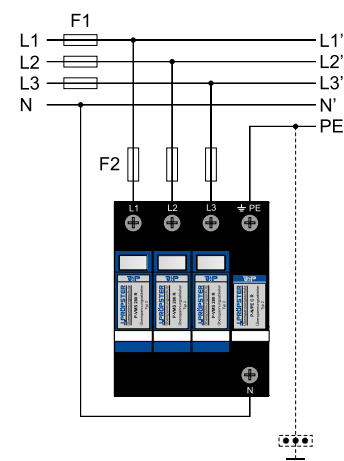
TN-S Rendszer

1x Rend.sz. 316 221



TT Rendszer

1x Rend.sz. 316 222



Túlfeszültség-levezető, 2 típus (C osztály) egypólusú

P-VMS 280

(dugaszolható)



Rend.sz. 306 280

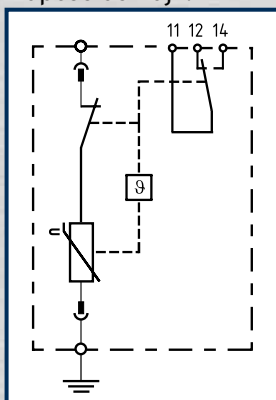
P-VM 280

(nem dugaszolható)



Rend.sz. 3066

Kapcsolási rajz:



P-N/PE C



Rend.sz. 306 285

P-VM(S) (Fm) és P-N/PE C (S); (II osztály)/LPZ 1-LPZ 2

Túlfeszültség-levezető					
	Max. megeng. Tartós feszültség	Védelmi-szint	Névleges levezető lökőáram	régi Rend.sz.	Rend.sz.
Típus	U_c	U_p	$I_n (8/20 \mu s)$		
P-VM 280; nem dugaszolható	280 V~	< 1300 V	20 kA	2066	3066
P-VMS 280; dugaszolható	280 V~	< 1300 V	20 kA	206 280	306 280
Dugaszolható túlfeszültség-levezető					
Típus	U_c	U_p	$I_n (8/20 \mu s)$		Rend.sz.
P-VMS 75	75 V~	< 600 V	15 kA	206 076	306 076
P-VMS 150	150 V~	< 950 V	20 kA	206 150	306 150
P-VMS 360	360 V~	< 1850 V	20 kA	206 361	306 361
P-VMS 440	440 V~	< 2000 V	20 kA	206 441	306 441
P-VMS 500	500 V~	< 2200 V	20 kA	206 501	306 501
P-VMS 600	600 V~	< 2400 V	20 kA	206 602	306 602
Dugaszolható túlfeszültség-levezető távjelző-érintkezővel (Fm)					
Típus	U_c	U_p	$I_n (8/20 \mu s)$		Rend.sz.
P-VMS 280 Fm	280 V~	< 1300 V	20 kA	206 282	306 282
P-VMS 75 Fm	75 V~	< 600 V	15 kA	206 078	306 078
P-VMS 150 Fm	150 V~	< 950 V	20 kA	206 152	306 152
P-VMS 360 Fm	360 V~	< 1850 V	20 kA	206 365	306 365
P-VMS 440 Fm	440 V~	< 2000 V	20 kA	206 443	306 443
P-VMS 500 Fm	500 V~	< 2200 V	20 kA	206 503	306 503
P-VMS 600 Fm	600 V~	< 2400 V	20 kA	206 604	306 604
Túlfeszültség-levezető nem dugaszolható					
Típus	U_c	U_p	$I_n (8/20 \mu s)$		Rend.sz.
P-VM 75	75 V~	< 600 V	15 kA	206 075	306 075
P-VM 360	360 V~	< 1850 V	20 kA	206 360	306 360
P-VM 500	500 V~	< 2200 V	20 kA	206 500	306 500
Dugaszolható túlfeszültség-levezető, összegző-áramlevezetőként a TT-rendszerben					
Típus			$I_n (8/20 \mu s)$		Rend.sz.
P-N/PE C	1-pólusú (nem dugaszolható)		30 kA	206 285	306 285
P-N/PE C S	1-pólusú (dugaszolható)		30 kA	206 286	306 286

Általános műszaki adatok	P-VM(S)	P-N/PE C (S)
Házméretek	1 TE	1 TE
Max. megeng.tartós feszültség U_c	s.o.	255 V~
Névleges levezető lökőáram (8/20 μs) I_n	s.o.	30 kA
Max. levezető lökőáram (8/20 μs) I_{max}	40 kA	60 kA
Védelmi szint U_p	s.o.	< 1,5 kV
Megszólalási idő t_A	< 25 ns	< 100 ns
Max. biztosíték	125 A gL/gG	---
Csatlakozási keresztmetszet	min. 6 mm ² egy-/ finomhuzalos max. 50 mm ² többhuzalos / 35 mm ² finomhuzalos	

További túlfeszültség típusok kérésre!

Túlfeszültség-levezető

2 típus (C osztály)

többpólusú / hálózatkompatibilis

P-VMS 280 (Fm); (II osztály)//LPZ 1-LPZ 2

Dugaszolható többpólusú túlfeszültség-levezető

Típus	Rendszer	régi Rend.sz.	Rend.sz.
P-VMS 280 2	TN	206 226	306 226
P-VMS 280 1+1	TT	206 228	306 228
P-VMS 280 3	TN-C	206 220	306 220
P-VMS 280 4	TN-S	206 221	306 221
P-VMS 280 3+1	TT	206 222	306 222

Dugaszolható többpólusú túlfeszültség-levezető távjelző-érintkezővel (Fm)

Típus	Rendszer	régi Rend.sz.	Rend.sz.
P-VMS 280 Fm 2	TN	206 227	306 227
P-VMS 280 Fm 1+1	TT	206 229	306 229
P-VMS 280 Fm 3	TN-C	206 223	306 223
P-VMS 280 Fm 4	TN-S	206 224	306 224
P-VMS 280 Fm 3+1	TT	206 225	306 225

Műszaki adatok

Típus P-VMS 280 (Fm)	2-pólusú	1+1-pólusú	3-pólusú	4-pólusú	3+1-pólusú
Hálózatrendszer	TN	TT	TN-C	TN-S	TT
Házméretek	2 TE	2 TE	3 TE	4 TE	4 TE
Névleges levezető lökőáram (8/20 μ s) / Teljes I_n	40 kA	30 kA	60 kA	80 kA	30 kA
Max. Levezető lökőáram (8/20 μ s) / Teljes I_{max}	80 kA	60 kA	120 kA	150 kA	60 kA
Megszólalási idő t_A	< 25 ns	< 100 ns	< 25 ns	< 25 ns	< 100 ns
Max. megeng. Tartós feszültség U_c	L-N 280V~ / N-PE 255V~				
Védelmi szint U_p	< 1,5 kV				
Max. Biztosíték	125 A gL/gG				
Csatlakozási keresztmetszet	min. 6 mm ² egy-/ finomhuzalos max. 50 mm ² többhuzalos / 35 mm ² finomhuzalos				

P-VMS 280 hálózatkompatibilis



Rend.sz. 306 220

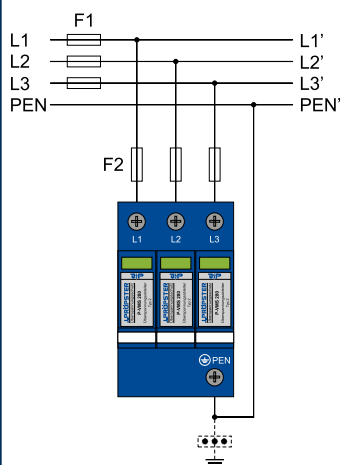


Rend.sz. 306 224

Levezető 2 Típus többpólusú / hálózatkompatibilis

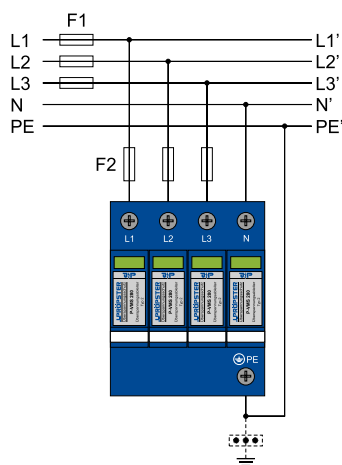
TN-C Rendszer

1x Rend.sz. 306 220



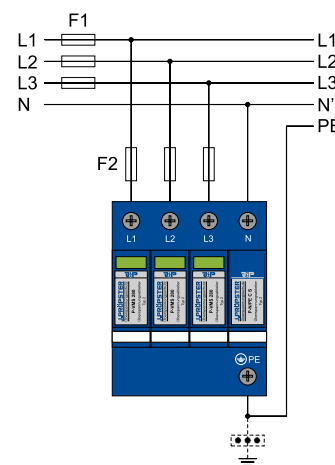
TN-S Rendszer

1x Rend.sz. 306 221



TT Rendszer

1x Rend.sz. 306 222



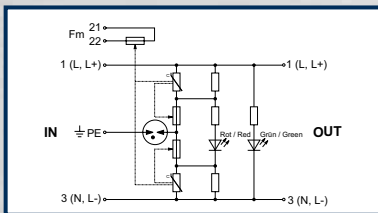
Túlfeszültség-levezető, 3 Típus (D osztályú) finomvédelem

P-DA 230



Rend.sz. 306 460

Kapcsolási rajz:



P-DA 10 UP, (Süllyesztett szerelés)



Rend.sz. 206 310

Beszerelési példa:



P-DA, (III osztályú)//LPZ 2-LPZ 3

Típus	I_n (8/20 μ s) L/N \Rightarrow PE	L \Rightarrow N	L+N \Rightarrow PE	régi Rend.sz.	Rend.sz.
P-DA 230	3 kA	3 kA	5 kA	206 460	306 460
P-DA 120	2,5 kA	2,5 kA	5 kA	206 450	306 450
P-DA 60	2,5 kA	2,5 kA	5 kA	206 440	306 440
P-DA 48	1 kA	1 kA	2 kA	206 430	306 430
P-DA 24	1 kA	1 kA	2 kA	206 420	306 420

Műszaki adatok

Típus P-DA	230	120	60	48	24
Házméretek	1TE				
Max. megeng. Tartós feszültség U_c	(AC) 255 V~ (DC) 255 V-	120 V~ 150 V-	60 V~ 75 V-	48 V~ 60 V-	24 V~ 30 V-
Névl. levezető lökőáram (8/20 μ s) I_n	L+N \Rightarrow PE 5 kA	5 kA	5 kA	2 kA	2 kA
Vizsgáló feszültség U_{oc}	L+N \Rightarrow PE 10 kV	10 kV	10 kV	4 kV	4 kV
Védelmi szint U_p	L \Rightarrow N <1100 V	< 700 V	< 500 V	< 400 V	< 225 V
Megszólalási idő t_A	L \Rightarrow N	< 25 ns			
Max. Biztosíték	16 A gL/gG vagy B16				
Csatlakozási keresztmetszet	0,14 - 2,5 mm ²				
Távjelzés (Fm):					
Érintkező	Nytító (21/22)				
Kapcsolási kapacitás	250 V~ / 1 A				
Csatlakozási keresztmetszet	0,08 - 1,5 mm ²				

Túlfeszültség-védelem UP-csatlakozóaljzathoz, 3 típus

P-DA 10 UP, (III osztályú)//LPZ 2-LPZ 3; akusztikus hibajelzéssel

Típus	Jelölés	Rend.sz.
P-DA 10 UP	UP-csatlakozóaljzat-adapter	206 310

Műszaki adatok		P-DA 10 UP
Típus		P-DA 10 UP
Max. megeng. Tartós feszültség U_c		255 V~
Névl. levezető lökőáram (8/20 μ s) I_n	L+N \Rightarrow PE	5 kA
Védelmi szint U_p	L \Rightarrow N	1,2 kV
Megszólalási idő t_A	L \Rightarrow N	< 25 ns
Max. Biztosíték		16 A gL/gG vagy B16

Túlfeszültség-védő-adapter, 3 Típus (D osztályú) finomvédelem

P-DA 1, (III osztályú)//LPZ 2-LPZ 3

Típus	Rend.sz.
P-DA 1 NF integrált túlfeszültség-védelemmel és hálózati-szűrővel	206 303
P-DA 1 TEL integrált túlfeszültség-védelemmel és Telefonvédelemmel (RJ-11 csatlakozó)	206 306
P-DA 1 TV integrált túlfeszültség-védelemmel és TV-védelemmel (DIN-csatlakozó)	206 307
P-DA 1 ISDN integrált túlfeszültség-védelemmel és ISDN - Telefonvédelemmel (RJ-45 csatlakozó)	206 308
P-DA 1 SAT integrált túlfeszültség-védelemmel és SAT - védelemmel (F-adapter)	206 309

Műszaki adatok

Típus P-DA	1 NF	1	1 TEL	1 TV	1 ISDN	1 SAT
Max. megeng. tartós feszültség U_{CPV}	250 V~					
Névl. levezető lökőáram (8/20 μ s) I_n	3,0 kA			2,5 kA		
Védelmi szint U_p	L \Rightarrow N	< 1300 V		< 1500 V		
Megszólalási idő t_A	L \Rightarrow N	< 2 ns		< 25 ns		
Max. Biztosíték	16 A gL/gG vagy B16					

Túlfeszültség-védő- csatlakozóaljzat-sáv, 3 típus

P-DA 6, (III osztályú)//LPZ 2-LPZ 3

Típus	Rend.sz.
P-DA 6 kivitel integrált túlfeszültség-védelemmel	206 300
P-DA 6 NF kivitel integrált túlfeszültség-védelemmel és hálózati szűrővel	206 301
P-DA 6 NF IS kivitel integrált túlfeszültség-védelemmel, hálózati szűrővel és ISDN - védelemmel	206 304

Műszaki adatok

Típus	P-DA 6	P-DA 6 NF	P-DA 6 NF IS
Max. megeng. tartós feszültség U_c	255 V~		
Névl. levezető lökőáram (8/20 μ s) I_n	6,5 kA		
Védelmi szint U_p	L \Rightarrow N	< 1000 V	
Megszólalási idő t_A	< 25 ns		
Max. Biztosíték	16 A gL/gG vagy B16		
Max. fogyasztói teljesítmény P_{max}	3680 W		
Házhossz	490 mm	570 mm	660 mm
Hálózati-szűrő következő szerint	---	DIN VDE 0565 Teil 3-1	

P-DA 1



Rend.sz. 206 306

P-DA 1 TV



Rend.sz. 206 308

P-DA 6



Rend.sz. 206 300

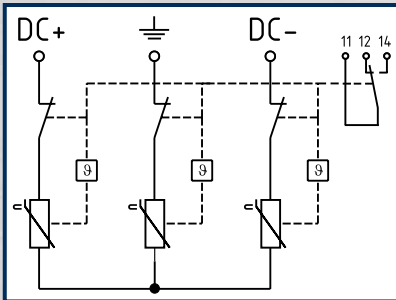
Villámáram-kombilevezető fotoelektromos berendezésekhez, 1+2 Típus (B+C osztályú)

P-HYS R PV feszültségkompatibilis



Rend.sz. 317 766

Kapcsolási rajz:



- Előnyei:**
- Biztonságos betérrögztítés és érintkezés a modulreteszelő mechanizmus által.
 - 1+2 típusú 12,5 kA-val kA (10/350) pólusonként.
 - Optimális ár-/teljesítményarány.

P-HYS (Fm) R PV, (I+II osztályú)/LPZ 0_A-LPZ 2

Dugaszolható kombinációs levezető

Típus		Rend.sz.
P-HYS 605 R PV	Y-Áramkör; 2+1-pólusú	317 762
P-HYS 805 R PV	Y-Áramkör; 2+1-pólusú	317 782
P-HYS 1005 R PV	Y-Áramkör; 2+1-pólusú	317 792

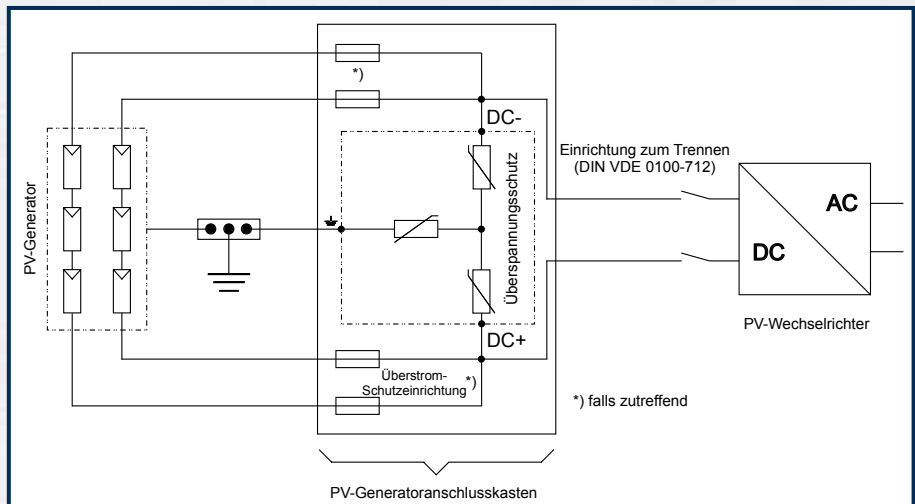
Dugaszolható kombinációs levezető távjelző-érintkezővel (Fm)

Típus		Rend.sz.
P-HYS 605 Fm R PV	Y-Áramkör; 2+1-pólusú	317 766
P-HYS 805 Fm R PV	Y-Áramkör; 2+1-pólusú	317 786
P-HYS 1005 Fm R PV	Y-Áramkör; 2+1-pólusú	317 796

Műszaki adatok

Típus P-HYS (Fm) R PV	605	805	1005
Házméretek	3 TE	3 TE	5 TE
Max. megeng. Tartós feszültség U_{CPV}	600 V-	800 V-	1000 V-
Névl. levezető lökőáram (8/20 μ s) I_n	(DC+ \rightarrow DC-)	30 kA	
	(DC+/DC- \rightarrow PE)	30 kA	
	(Teljes \rightarrow PE)	30 kA	
Max. levezető lökőáram (8/20 μ s) I_{max}	(DC+ \rightarrow DC-)	50 kA	
	(DC+/DC- \rightarrow PE)	50 kA	
	(Teljes \rightarrow PE)	60 kA	
Max. impulzusáram (10/350 μ s) I_{imp}	(DC+ \rightarrow DC-)	12,5 kA	
	(DC+/DC- \rightarrow PE)	12,5 kA	
	(Teljes \rightarrow PE)	20 kA	18 kA 16 kA
Védelmi szint U_p	(DC+ \rightarrow DC-)	< 2,4 kV	< 2,9 kV
	(DC+/DC- \rightarrow PE)	< 1,8 kV	< 2,0 kV
Megszólalási idő t_A		< 100 ns	
Csatlakozási keresztmetszet	min. 4 mm ² egy-/ finomhuzalos max. 50 mm ² többhuzalos / 35 mm ² finomhuzalos		

Megjegyzés: A berendezések max. megeng. tartós feszültségét U_{CPV} úgy kell kiválasztani, hogy az a PV-Generátor max. üresjárati-feszültsége felett legyen!



Villámáram-kombilevezető fotoelektromos berendezésekhez, 1+2 Típus (B+C osztályú)

- Előnyei:**
- Biztonságos betérrögzítés és érintkezés a modulreteszelő mechanizmus által.
 - 1+2 típusú 12,5 kA-val kA (10/350) pólusonként.
 - Optimális ár-/teljesítményarány.
 - Alkalmazható földelt és földetlen PV rendszerekhez.

P-HYS (Fm) R PV, (I+II osztály)//LPZ 0_A-LPZ 2

Dugaszolható kombinációs levezető

Típus		Rend.sz.
P-HYS 600 R PV	Y-Áramkör; 2+1-pólusú	317 761
P-HYS 800 R PV	Y-Áramkör; 2+1-pólusú	317 781
P-HYS 1000 R PV	Y-Áramkör; 2+1-pólusú	317 701

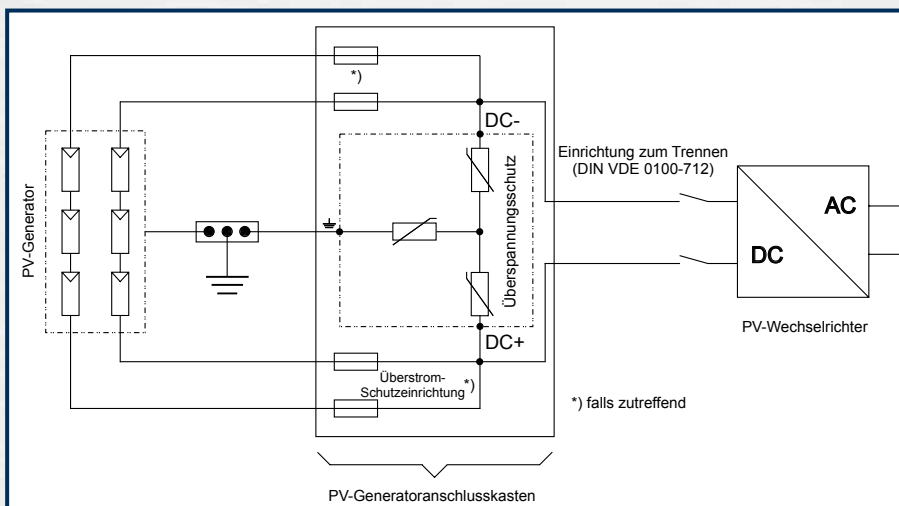
Dugaszolható kombinációs levezető távjelző-érintkezővel (Fm)

Típus		Rend.sz.
P-HYS 600 Fm R PV	Y-Áramkör; 2+1-pólusú	317 765
P-HYS 800 Fm R PV	Y-Áramkör; 2+1-pólusú	317 785
P-HYS 1000 Fm R PV	Y-Áramkör; 2+1-pólusú	317 705

Műszaki adatok

Típus P-HYS (Fm) R PV	600	800	1000	
Házméretek	3 TE	3 TE	5 TE	
Max. megeng. Tartós feszültség U_{CPV}	600 V-	800 V-	1000 V-	
Névl. levezető lökőáram (8/20 μ s) I_n	(DC+ \Rightarrow DC-) (DC+/DC- \Rightarrow PE)	30 kA	30 kA	
Max. levezető lökőáram (8/20 μ s) I_{max}	(DC+ \Rightarrow DC-) (DC+/DC- \Rightarrow PE)	50 kA	50 kA	
Max. impulzusáram (10/350 μs) I_{imp}	(DC+ \Rightarrow DC-) (DC+/DC- \Rightarrow PE)	12,5 kA	12,5 kA	
Védelmi szint U_p	(DC+ \Rightarrow DC-) (DC+/DC- \Rightarrow PE)	< 2,4 kV	< 2,9 kV	< 3,4 kV
Megszólalási idő t_A		< 100 ns		
Csatlakozási keresztmetszet		min. 4 mm ² egy-/ finomhuzalos max. 50 mm ² többhuzalos / 35 mm ² finomhuzalos		

Megjegyzés: A P-HYS készüléksorozat kifejezetten a napelemes/fotovoltaikus rendszerek DC-oldalára lett kifejlesztve. A berendezések max. megeng. tartós feszültségét U_{CPV} úgy kell kiválasztani, hogy az a PV-Generátor max. üresjárati-feszültsége felett legyen!



P-HYS R PV feszültségkompatibilis

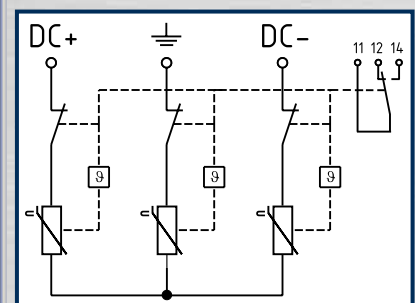


Rend.sz. 317 761



Rend.sz. 317 705

Kapcsolási rajz:



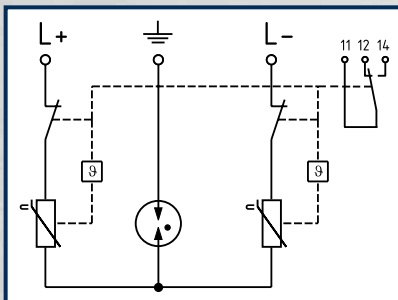
Villámáram-kombilevezető fotoelektromos berendezések- hez, 1+2 típus (B+C osztályú)

P-HYS feszültségkompatibilis



Rend.sz. 307 766

Kapcsolási rajz:



P-HYS, (I+II osztályú)//LPZ 0_A-LPZ 2

Dugaszolható kombilevezető

Típus		régi Rend.sz.	Rend.sz.
P-HYS 605	Y-Áramkör; 2+1-pólusú	207 762	307 762
P-HYS 805	Y-Áramkör; 2+1-pólusú	207 782	307 782
P-HYS 1005	Y-Áramkör; 2+1-pólusú	207 792	307 792

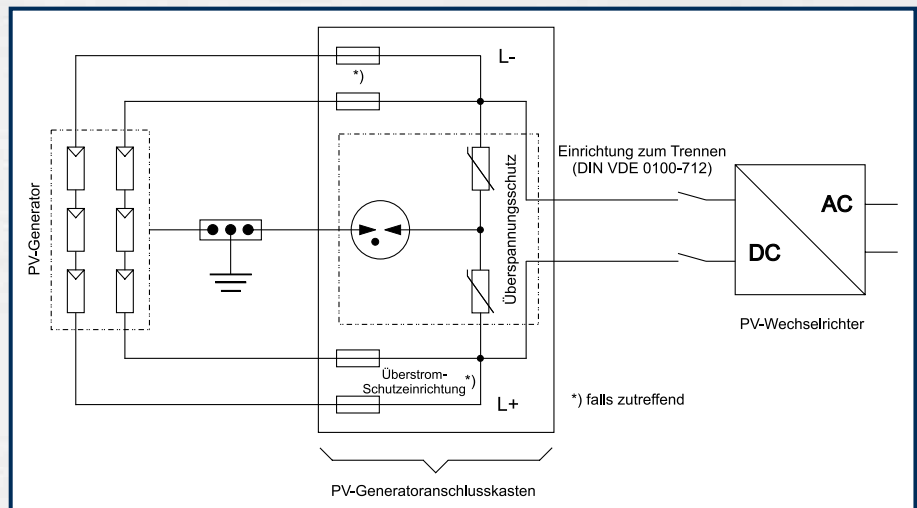
Dugaszolható kombilevezető távjelző-érintkezővel (Fm)

Típus		régi Rend.sz.	Rend.sz.
P-HYS 605 Fm	Y-Áramkör; 2+1-pólusú	207 766	307 766
P-HYS 805 Fm	Y-Áramkör; 2+1-pólusú	207 786	307 786
P-HYS 1005 Fm	Y-Áramkör; 2+1-pólusú	207 796	307 796

Műszaki adatok

Típus P-HYS (Fm)	605	805	1005
Házméret	3 TE	5 TE	5 TE
Max. megeng. tartós feszültség U_{CPV}	600 V-	800 V-	1000 V-
Névl. levezető lökőáram (8/20 μ s) / Teljes I_n		30 kA	
Max. levezető lökőáram (8/20 μ s) / Teljes I_{max}		60 kA	
Max. impulzusáram (10/350 μ s) / Teljes I_{imp}		16 kA	
Védelmi szint U_p	(L+ \Rightarrow L-) < 3,0 kV (L+/L- \Rightarrow PE) < 1,6 kV	< 3,8 kV < 2,0 kV	< 4,5 kV < 2,5 kV
Megszólalási idő t_A		< 100 ns	
Csatlakozási keresztmetszet		min. 6 mm ² egy- / finomhuzalos max. 50 mm ² többhuzalos / 35 mm ² finomhuzalos	

Megjegyzés: A berendezések max. megeng. tartós feszültségét U_{CPV} úgy kell kiválasztani, hogy az a PV-Generátor max. üresjárati-feszültsége felett legyen!



Túlfeszültség-levezető fotoelektromos berendezésekhez 2 típus (C osztályú)

- Előnyei:**
- Biztonságos betérrögzítés és érintkezés a modulreteszelő mechanizmus által.
 - Optimális ár-/teljesítményarány.

P-VYS (Fm) R PV, (II osztály)//LPZ 1-LPZ 2

Dugaszolható túlfeszültség-levezető

Típus		Rend.sz.
P-VYS 605 R PV	Y-Áramkör; 2+1-pólusú	316 762
P-VYS 805 R PV	Y-Áramkör; 2+1-pólusú	316 782
P-VYS 1005 R PV	Y-Áramkör; 2+1-pólusú	316 792

Dugaszolható túlfeszültség-levezető távjelző-érintkezővel (Fm)

Típus		Rend.sz.
P-VYS 605 Fm R PV	Y-Áramkör; 2+1-pólusú	316 766
P-VYS 805 Fm R PV	Y-Áramkör; 2+1-pólusú	316 786
P-VYS 1005 Fm R PV	Y-Áramkör; 2+1-pólusú	316 796

Műszaki adatok

Típus P-VYS (Fm) R PV	605	805	1005
Házméreték	3 TE	3 TE	3 TE
Max. megeng. Tartós feszültség U_{CPC}	600 V-	800 V-	1000 V-
Névl. levezető lökőáram ($8/20 \mu s$) I_n	(DC+ \Rightarrow DC-)	20 kA	
	(DC+/DC- \Rightarrow PE)	20 kA	
	(Teljes \Rightarrow PE)	30 kA	
Max. levezető lökőáram ($8/20 \mu s$) I_{max}	(DC+ \Rightarrow DC-)	40 kA	
	(DC+/DC- \Rightarrow PE)	40 kA	
	(Teljes \Rightarrow PE)	60 kA	
Védelmi szint U_p	(DC+ \Rightarrow DC-)	< 2,5 kV	< 3,5 kV
	(DC+/DC- \Rightarrow PE)	< 1,7 kV	< 2,0 kV
Megszólalási idő t_A	< 100 ns		
Csatlakozási keresztmetszet	min. 4 mm ² egy-/ finomhuzalos max. 50 mm ² többhuzalos / 35 mm ² finomhuzalos		

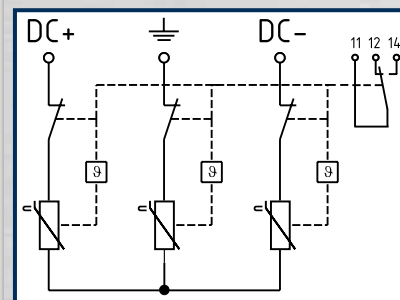
Megjegyzés: A berendezések max. megeng. tartós feszültségét U_{CPV} úgy kell kiválasztani, hogy az a PV-Generátor max. üresjárat-feszültsége felett legyen!

P-VYS R PV feszültségkompatibilis



Rend.sz. 316 766

Kapcsolási rajz:

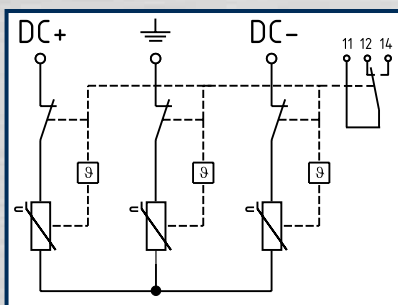


P-VYS R PV feszültségkompatibilis



Rend.sz. 316 761

Kapcsolási rajz:



Túlfeszültség-levezető fotoelektromos berendezésekhez 2 típus (C osztályú)

- Előnyei:**
- Biztonságos betérrögzítés és érintkezés a modulreteszelő mechanizmus által.
 - Optimális ár-/teljesítményarány.
 - Alkalmazható földelt és földetlen PV rendszerekhez.

P-VYS (Fm) R PV, (II osztályú)//LPZ 1-LPZ 2

Dugaszolható túlfeszültség-levezető

Típus		Rend.sz.
P-VYS 600 R PV	Y-Áramkör; 2+1-pólusú	316 761
P-VYS 800 R PV	Y-Áramkör; 2+1-pólusú	316 781
P-VYS 1000 R PV	Y-Áramkör; 2+1-pólusú	316 701

Típus		Rend.sz.
P-VYS 600 Fm R PV	Y-Áramkör; 2+1-pólusú	316 765
P-VYS 800 Fm R PV	Y-Áramkör; 2+1-pólusú	316 785
P-VYS 1000 Fm R PV	Y-Áramkör; 2+1-pólusú	316 705

Műszaki adatok

Típus P-VYS (Fm) R PV	600	800	1000
Házméretetek	3 TE	3 TE	3 TE
Max. megeng. tartós feszültség U_{CPC}	600 V-	800 V-	1000 V-
Névl. levezető lökőáram ($8/20 \mu s$) I_n	(DC+ \Rightarrow DC-)	20 kA	20 kA
	(DC+/DC- \Rightarrow PE)	20 kA	20 kA
Max. levezető lökőáram ($8/20 \mu s$) I_{max}	(DC+ \Rightarrow DC-)	40 kA	40 kA
	(DC+/DC- \Rightarrow PE)	40 kA	40 kA
Védelmi szint U_p	(DC+ \Rightarrow DC-)	< 2,5 kV	< 3,0 kV
	(DC+/DC- \Rightarrow PE)	< 2,5 kV	< 3,0 kV
Megszólalási idő t_A		< 100 ns	< 100 ns
Csatlakozási keresztmetszet		min. 4 mm ² egy-/ finomhuzalos	max. 50 mm ² többhuzalos / 35 mm ² finomhuzalos

Megjegyzés: A P-VYS készüléksorozat kifejezetten a napelemes/fotovoltaikus rendszerek DC-oldalára lett kifejlesztve. A berendezések max. megeng. tartós feszültségét U_{CPV} úgy kell kiválasztani, hogy az a PV-Generátor max. üresjárat-feszültsége felett legyen!

Túlfeszültség-levezető fotoelektromos berendezésekhez 2 típus (C osztályú)

P-VYS, (II osztály)//LPZ 1-LPZ 2

Dugaszolható túlfeszültség-levezető

Típus	Y-Áramkör; 2+1-pólusú	régi Rend.sz.	Rend.sz.
P-VYS 605	Y-Áramkör; 2+1-pólusú	206 762	306 762
P-VYS 805	Y-Áramkör; 2+1-pólusú	206 782	306 782
P-VYS 1005	Y-Áramkör; 2+1-pólusú	206 792	306 792

Dugaszolható túlfeszültség-levezető távjelző-érintkezővel (Fm)

Típus	Y-Áramkör; 2+1-pólusú	régi Rend.sz.	Rend.sz.
P-VYS 605 Fm	Y-Áramkör; 2+1-pólusú	206 766	306 766
P-VYS 805 Fm	Y-Áramkör; 2+1-pólusú	206 786	306 786
P-VYS 1005 Fm	Y-Áramkör; 2+1-pólusú	206 796	306 796

Műszaki adatok

Típus P-VYS (Fm)	605	805	1005	
Házméreték	3 TE	3 TE	3 TE	
Max. megeng. Tartós feszültség U_{CPV}	600 V-	800 V-	1000 V-	
Névl. levezető lökőáram (8/20 μ s) / Teljes I_n	20 kA			
Max. levezető lökőáram (8/20 μ s) / Teljes I_{max}	40 kA			
Védelmi szint U_p	(L+ \Rightarrow L-) (L+/L- \Rightarrow PE)	< 2,6 kV < 1,4 kV	< 3,3 kV < 1,75 kV	< 3,8 kV < 2,0 kV
Megszólalási idő t_A	< 100 ns			
Csatlakozási keresztmetszet	min. 6 mm ² egy-/ finomhuzalos max. 50 mm ² többhuzalos / 35 mm ² finomhuzalos			

Megjegyzés: A berendezések max. megeng. Tartós feszültségét U_{CPV} úgy kell kiválasztani, hogy az a PV-Generátor max. üresjárat-feszültsége felett legyen!

P-ED 16 és P-ED 25 szétkapcsoló-fojtó; Megjegyzés: egy berendezésben lévő különböző követelmény-osztályú levezetőket energetikailag szét kell kapcsolni!

Típus	Helyettesítő-vezeték hossz	Beszerelés ... között	régi Rend.sz.	Rend.sz.
P-ED 16	< 10 m < 5 m	B- és C-levezető C- és D-levezető	206 016	306 016
P-ED 25	< 10 m < 5 m	B- és C-levezető C- és D-levezető	206 025	306 025

Műszaki adatok

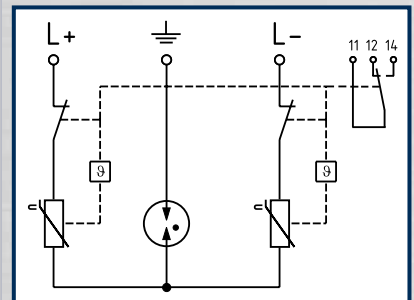
Típus	P-ED 16	P-ED 25
Házméreték	1 TE	1TE
Névleges áram I_L	16 A	25 A
Max. megeng. tartós feszültség U_C	500 V ~/-	
Névleges induktivitás (\pm 20%) L_N	10 μ H	
Csatlakozási keresztmetszet	min. 6 mm ² egy-/ finomhuzalos max. 50 mm ² többhuzalos / 35 mm ² finomhuzalos	

P-VYS feszültségkompatibilis



Rend.sz. 306 766

Kapcsolási rajz:



P-ED 16



Rend.sz. 306 016

P-ED 25



Rend.sz. 306 025

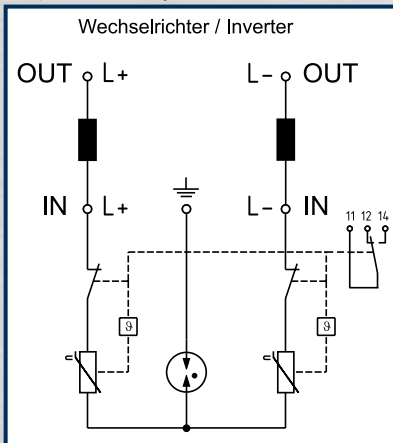
Túlfeszültség-levezető fotoelektromos berendezésekhez 2 típus (C osztályú) szétkapcsoló-fojtóval

P-VYD feszültségkompatibilis szétkapcsoló-fojtóval



Rend.sz. 316 761

Kapcsolási rajz:



P-VYD 606 csatlakoztatási példa:
„Y-kapcsolási elrendezés“-t a DC-tartomány túlfeszültségvédelmére tervezték a PV-berendezésekben (fotoelektromos-berendezések).



P-VYD, (II osztályú)//LPZ 1-LPZ 2

Dugaszolható túlfeszültség-levezető

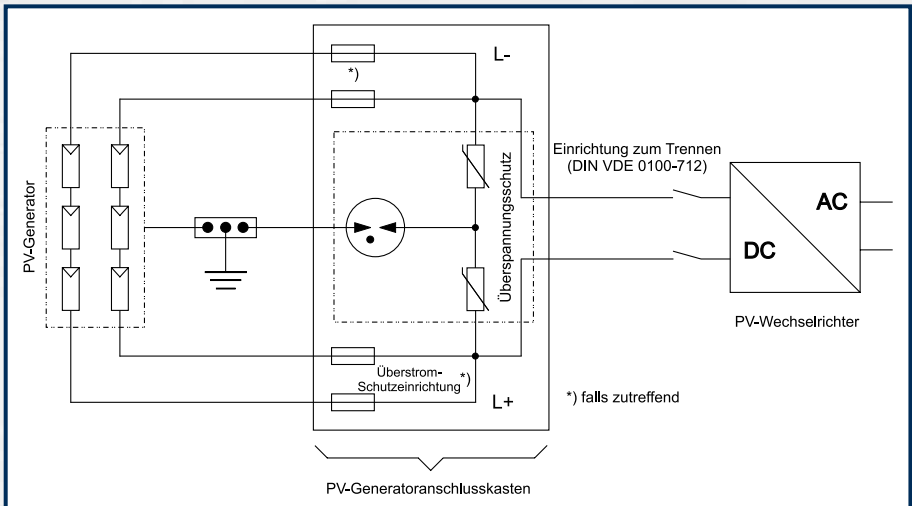
Típus		régi Rend.sz.	Rend.sz.
P-VYD 606	Y-Áramkör; 2+1-pólusú	206 763	306 763
P-VYD 806	Y-Áramkör; 2+1-pólusú	206 783	306 783
P-VYD 1006	Y-Áramkör; 2+1-pólusú	206 793	306 793

Típus		régi Rend.sz.	Rend.sz.
P-VYD 606 Fm	Y-Áramkör; 2+1-pólusú	206 767	306 767
P-VYD 806 Fm	Y-Áramkör; 2+1-pólusú	206 787	306 787
P-VYD 1006 Fm	Y-Áramkör; 2+1-pólusú	206 797	306 797

Műszaki adatok

Típus P-VYD (Fm)	606	806	1006
Házméret	5 TE	5 TE	5 TE
Max. megeng. Tartós feszültség U_{CPV}	600 V-	800 V-	1000 V-
Névl. levezető lökőáram (8/20 μ s) I_n	20 kA		
Max. levezető lökőáram (8/20 μ s) I_{max}	40 kA		
Védelmi szint U_p	(L+ \Rightarrow L-) < 2,6 kV	< 3,3 kV	< 3,8 kV
	(L+ / L- \Rightarrow PE) < 1,4 kV	< 1,75 kV	< 2,0 kV
Megszólalási idő t_A	< 100 ns		
Névleges áram I_L	16 A		
Csatlakozási keresztmetszet	min. 6 mm ² egy-/ finomhuzalos max. 50 mm ² többhuzalos / 35 mm ² finomhuzalos		

Megjegyzés: A berendezések max. megeng. tartós feszültségét U_{CPV} úgy kell kiválasztani, hogy az a PV-Generátor max. üresjárati-feszültsége felett legyen!



Túlfeszültség-levezető információs- és MSR-technikához (Mérés-, vezérlés- és szabályozástechnika)

Típus-szerkezet:

Jeláramkörök

P-1	1 Jeláramkör
P-2	2 Jeláramkör

Durva-védelem (LPZ 0 - LPZ 1)

P- S	Jeláramkör-alapvédelem
------	------------------------

Durva-védelem + finom-védelem (LPZ 0 - LPZ 3)

P- SQ	Keresztfeszültség-védelem	Ér/ÉR
P- SL	Hosszfeszültség-védelem	ÉR/PE (védőföld)
P- SQL	Kereszt- és hosszfeszültség-védelem (védőföld)	ÉR/ÉR+ ÉR/PE

P-1(2)S, LPZ 0 - LPZ 1 és P-1(2)SQL, LPZ 0 - LPZ 3

Jeláramkör-alapvédelem 0-1 villámvédelmi zónához 1 jeláramkörös típus		U_N	Rend.sz.			
P-1 S	1 Jeláramkör	110 V~	220 000			
Kereszt- és hosszfeszültség-védelem 0-3 villámvédelmi zónához						
P-1 SQL 5	1 Jeláramkör	5 V-	220 205			
P-1 SQL 12		12 V-	220 212			
P-1 SQL 24		24 V-	220 224			
P-1 SQL 48		48 V-	220 248			
Jeláramkör-alapvédelem 0-1 villámvédelmi zónához 2 jeláramkörös típus		U_N	Rend.sz.			
P-2 S	2 Jeláramkör	110 V~	220 500			
Kereszt- és hosszfeszültség-védelem 0-3 villámvédelmi zónához						
P-2 SQL 5	2 Jeláramkör	5 V-	220 705			
P-2 SQL 12		12 V-	220 712			
P-2 SQL 24		24 V-	220 724			
P-2 SQL 48		48 V-	220 748			
Típus analóg telefon-vezetékekhez		Rend.sz.				
P-1 SQ 110	1 Jeláramkör	110 V~	220 193			
P-2 SQ 110	2 Jeláramkör	110 V~	220 693			
Műszaki adatok						
Típus P-1 (2)	S	SQ110	SQL5	SQL12	SQL24	SQL48
Névleges feszültség U_n	110 V~	110 V~	5 V-	12 V-	24 V-	48 V-
Levezető-méretezési feszültség U_c	180 V- 130 V~	170 V- 130 V~	6 V- 4,3 V~	14,5 V- 10 V~	27 V- 19 V~	55 V- 39 V~
Védelmi szint U_p 1kV/μs	ÉR/ÉR	< 700 V	< 300 V	< 10 V	< 20 V	< 40 V
Névleges áram	1 A		0,6 A			
Névl. levezető lökőáram (8/20μs) I_n	20 kA					
Max. impulzusáram (10/350μs) I_{imp}	2,5 kA					
Megszólalási idő t_A	100 ns	25 ns	1 ns			
Ellenállás áramutanként	---	1,2 Ω	2,2 Ω			
Csatlakozási keresztmetszet	0,14 - 2,5 mm ²					
Vizsgálati kategóriák DIN EN 61643-21 szerint	A2, C1, C2, C3, D1					
Ház szerkezeti anyag	Thermoplast, UL 94 V-0, narancssárga					

Típusok csak keresztfeszültségre (SQ) vagy csak hosszfeszültségre (SL) külön kérésre!

P-1 S



Rend.sz. 220 000

P-1 SQL 5



Rend.sz. 220 205

P-2 SQL 12



Rend.sz. 220 712

Kommunikáció- és hálózatvédelem

P-TK/Z-ISDN



Rend.sz. 210 100

P-TK/ISDN



Rend.sz. 210 000

P-TK/AN



Rend.sz. 210 010

P-TK/Z-CAT 5



Rend.sz. 210 110

P-TK/Z-CAT 6



Rend.sz. 210 120

P-TK/Z-CAT 6 S



Rend.sz. 210 130

P-TK/Z-SUB 9



Rend.sz. 210 150

P-TK/Z-ISDN, P-TK/ISDN és P-TK/AN // (LPZ 0_B-LPZ 3)

Típus		Rend.sz.
P-TK/Z-ISDN	beleértve a hálózati Patch-kábelt	210 100
P-TK/AN		210 012

Műszaki adatok

Típus P-TK	/Z-ISDN	/AN
Névleges feszültség U_N	14 V~ / 18 V-	65 V~ / 180 V-
Névl. levezető lökőáram (8/20 μ s) I_n	Ér/PE	5,0 kA
Védelmi szint U_p	Ér/Ér	< 60 V
Hőmérséklet-tartomány ϑ		-20°C bis +60°C
Csatlakozások	2x RJ 45-csatlakozó	LSA plusz csatlakozósáv
Házméretek H/Sz/M (mm)	80x41x24	41,5x44,5x15

Telepítési megjegyzések:

P-TK/(Z-)ISDN: Túlfeszültség-levezető ISDN-készülékek adatlapjának védelméhez (S₀-Bus)

P-TK/AN: Túlfeszültség-levezető analóg telefonvonalakhoz

Beszereleési példa:



P-TK/Z-CAT 5, -CAT 6, -CAT 6 S // (LPZ 0_B-LPZ 3) és

P-TK/Z-SUB9, LPZ 1-LPZ 3

Típus		Rend.sz.
P-TK/Z-CAT 5	beleértve a hálózati Patch-kábelt	210 110
P-TK/Z-CAT 6 S	beleértve a hálózati Patch-kábelt	210 130

Műszaki adatok

Típus P-TK/Z	-CAT 5	-CAT 6 S
Levezető-méretezési feszültség U_C	6 V~ 8,1 V-	---
Névleges áram I_L	100 mA	500 mA
Névl. levezető lökőáram (8/20 μ s) I_n	Ér/PE	1,6 kA
Védelmi szint U_p	Ér/Ér	< 40 V
Megszólalási idő t_A		< 1 ns
Csatlakozások		2x RJ 45
Átviteli sebesség		1 Gbit/s
Házméretek H/Sz/M (mm)		90x25x47

Kommunikáció-védelem LSA-plusz-technikában

Dugaszolható túlfeszültség-levezető információtechnikai rendszerekhez, amelyeket LSA-plusz-vágókapocs technikában (V-crimp) (forrasztás-, csavarozás- és szigetelés-eltávolítás nélküli technika) létesített csatlakozó-vagy leválasztósávokon keresztül kiviteleztek.

P-LSA/GA (gázlevezető) durva-védelem, LPZ 0_A-LPZ 1

Típus	Max. megeng. Tartós feszültség U _c	Csom.	Rend.sz.
Gázlevezető P-LSA/MU tárhoz			
P-LSA/GA 75	75 V	10	240 350
P-LSA/GA 90	90 V	10	240 351
P-LSA/GA 150	150 V	10	240 352
P-LSA/GA 230	230 V	10	240 353

Rendszeralkotóelem a 2-fokozatú védőkapcsoláshoz P-LSA/KA (Kombinációs-levezető) LPZ 1-LPZ 3

Típus	Max. megeng. Tartós feszültség U _c	Csom.	Rend.sz.
Kombinációs-levezető a P-LSA/TL leválasztósávba történő közvetlen bedugaszoláshoz			
P-LSA/KA 180	180 V	1	240 451

Rendszeralkotóelemek a durva-védelemhez P-LSA/GA (gázlevezető)

Típus	Csom.	Rend.sz.
Tár a P-LSA/GA gázlevezetők felfogásához (felszeretlen)		
P-LSA/MU	1	240 300
Borítás P-LSA/MU		
P-LSA/MAD	1	240 309

Rendszeralkotóelemek a védő-rendszerek szereléséhez

Típus	Csom.	Rend.sz.
P-LSA/EB - Földelőkengyel	1	240 190
P-LSA/TL - Leválasztósáv a szerelőkengyelre történő felcsatlakoztatáshoz	1	240 200
P-LSA/AL - Csatlakozósáv a szerelőkengyelre történő felcsatlakoztatáshoz	1	240 250

Szerelőkengyel rendszer-alkotóeleme

1x 2-eres információtechnikai rendszerek védelme LSA-plusz-sávonként

Típus	Csom.	Rend.sz.
P-LSA/MB P-LSA/TL vagy P-LSA/AL gyártási sorozat 10 LSA-plusz-sávjainak felfogása	1	240 100
P-LSA/MBM (moduláris) A P-LSA/TL vagy P-LSA/AL gyártási sorozat 45-ig terjedő LSA-plusz-sávjainak felfogása szerelőkengyel (moduláris) perforált és osztható 1-45 LSA-plusz-sávokra.	1	240 150

P-LSA/GA



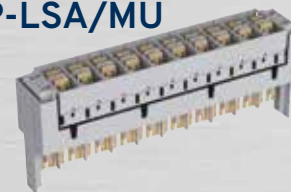
Rend.sz. 240 351

P-LSA/KA 180



Rend.sz. 240 451

P-LSA/MU



Rend.sz. 240 300

P-LSA/MAD



Rend.sz. 240 309

P-LSA/EB



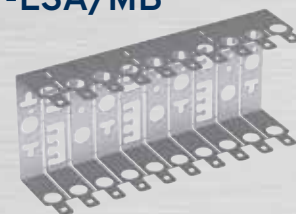
Rend.sz. 240 190

P-LSA/TL



Rend.sz. 240 200

P-LSA/MB



Rend.sz. 240 100

P-TK/Z-SAT



Rend.sz. 210 210

P-TK/Z-TV



Rend.sz. 210 200

P-TK/Z-BNC 75



Rend.sz. 210 228

P-TKF/Z-SAT



Rend.sz. 210 212

P-TKF/Z-TV



Rend.sz. 210 202

P-TKF/Z-BNC



Rend.sz. 210 222

Koax durva- és finomvédelem

Durvavédelem

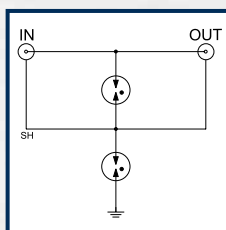
 P-TK/Z-SAT, P-TK/Z-TV és P-TK/Z-BNC 75, LPZ 0_A - LPZ 1

Típus	Rend.sz.
P-TK/Z-SAT	210 210
P-TK/Z-TV	210 200
P-TK/Z-BNC 75	210 228

Műszaki adatok

P-TK/Z típus	-SAT	-TV	-BNC 75
Max. megeng. tartós feszültség U_C	70 V-	60 V-	70 V-
Névleges áram I_L		4 A	
Max. impulzusáram (10/350 μ s) I_{imp}		2,5 kA	
Névleges levezető lökőáram (8/20 μ s) I_n		10 kA	
Védelmi szint U_p Ér / PE		< 600 V	
Megszólalási idő t_A		< 100 ns	
Hullámmellenállás Z		75 Ω	
Frekvenciatartomány f	< 2,15 GHz	< 862 MHz	< 2,15 GHz
Csatlakozások	2x F-hüvely	DIN-dugó DIN-hüvely	2x BNC-hüvely
Házméretek H/SZ/M (mm)	45x25x48	43x32x22	45x25x48
Vizsgálati módszer		IEC 61643-21	

Kapcsolási rajz:



Finomvédelem

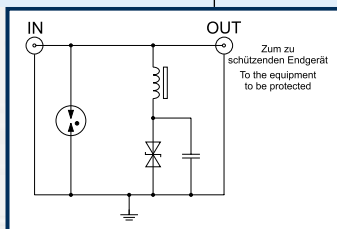
P-TKF/Z-SAT, P-TKF/Z-TV és P-TKF/Z-BNC, LPZ 1 - LPZ 3

Típus	I_n (8/20 μ s)	Rend.sz.
P-TKF/Z-SAT	1,5 kA	210 212
P-TKF/Z-TV	1,5 kA	210 202
P-TKF/Z-BNC	1,5 kA	210 222

Műszaki adatok

P-TKF/Z típus	-SAT	-TV	-BNC
Max. megeng. tartós feszültség U_C		65 V~/-	
Névleges áram I_L		4 A	
Névl. levezető lökőáram (8/20 μ s) I_n		1,5 kA	
Védelmi szint U_p		< 350 V	
Megszólalási idő t_A		< 1 ns	
Frekvenciatartomány f	1 MHz-2,15GHz	1 MHz-862MHz	1 MHz-2,15GHz
Csatlakozások	2x F-Hüvely	DIN-Dugó DIN-Hüvely	2x BNC-Hüvely
Hullámmellenállás Z		75 Ω	50 Ω
Házméretek H/SZ/M (mm)		58,5x44x22	
Vizsgálati módszer		IEC 61643-21	

Kapcsolási rajz:



További dugó-/hüvelybeültetések külön kérésre.

Tartozékok

Fésűsín

a villámáram- és túlfeszültség-levezetők többpólusú összekötéséhez.

Kivitel	Illesztés	Hossz.	Csom.	Rend.sz.
Réz műanyag-léccel	16 mm ²	1 m	1	206 060
2 TE integrált végsapkával	16 mm ²	36 mm	1	206 062
3 TE integrált végsapkával	16 mm ²	54 mm	1	206 063
4 TE integrált végsapkával	16 mm ²	72 mm	1	206 064
6 TE integrált végsapkával	16 mm ²	108 mm	1	206 065
7 TE integrált végsapkával	16 mm ²	126 mm	1	206 067
8 TE integrált végsapkával	16 mm ²	144 mm	1	206 066
(1 TE = 17,5 mm DIN 43880 szerint)				

Végsapka fésűsínhez Rend.sz. 206 060 (1 m)	1	206 061
--	---	---------

Földelőkengyel, 2, 3 vagy 4 villámáram- és túlfeszültség-levezető földelőkapcsainak áthidalásához.

Kivitel	Csom.	Rend.sz.
réz / horganyzott 25 mm ² csatlakozókapoccsal 2- 4-pólusú	1	2064
Földelőkapocs egy kiegészítő védővezető csatlakozásához 35 mm ² -ig	1	207 000

Szigetelőanyag-ház szürke, IP65, védettségű kivitelezve villámáram - álló műanyag - házként a J.Pröpster GmbH cég összes villámáram- és túlfeszültség-levezetőjéhez.

Ház típus	Méretek (Sz/Ma/Mé)	Csom.	Rend.sz.
KV 3 TE	100 x 150 x 96 mm	1	206 010
KV 5 TE	125 x 200 x 122 mm	1	206 005
KV 9 TE	200 x 200 x 122 mm	1	206 004
KV 12 TE	250 x 200 x 122 mm	1	206 011

Más házhosszak külön kérésre.

Szikraközök

Védő-szikraköz porcelánból rozsdamentes csatlakozással pl. tetőállványhoz.

Kivitel	Megszólalási váltófeszültség (50 Hz-en)	Csom.	Rend.sz.
Védő-szikraköz ø 8 mm sárgarézből készült csatlakozócsappal	kb. 10 kV (50 Hz)	1	111 060
Védő-szikraköz ø 10 mm Nemesacél V2A-ból készült csatlakozócsappal	kb. 2,5 kV (50 Hz)	1	111 061

Leválasztó-szikraköz villámvédelmi-potenciálkiegyenlítésben történő alkalmazáshoz DIN VDE 0185 szerint fémtokozott, műanyag-köpennyel, szilárd kúszóáram.

Kivitel	Csom.	Rend.sz.
Leválasztó-szikraköz ø 8mm Nemesacél V2A-ból készült csatlakozócsappal	1	111 065
Műszaki adatok:		
Megszólalási váltófeszültség	U _{aw}	< 2,5 kV (50 Hz)
100%-megszólalási villám-lökőfeszültség	U _{as100}	< 5,0 kV (12/50 µs)
Villám-lökőáram	I _{imp}	100 kA (10/350 µs)

Fésűsín

Rend.sz. 206 062



Rend.sz. 206 063



Rend.sz. 206 064



Rend.sz. 206 060

Földelőkengyel



Rend.sz. 2064

Földelőkapocs



Rend.sz. 207 000

Szigetelőanyag-ház



Rend.sz. 206 005

Védő-szikraközök



Rend.sz. 111 060



Rend.sz. 111 061

Leválasztó-szikraköz



Rend.sz. 111 065

Betét P-HMS 280



Rend.sz. 207 201

Betét P-HMS 280



Rend.sz. 307 201

Betét P-VMS 280



Rend.sz. 206 281

Betét P-VMS 280



Rend.sz. 306 281

Betét P-HMS 280 R



Rend.sz. 317 201

Betét P-HMS 280 max



Rend.sz. 317 206

Betét P-HMS 500 R PV



Rend.sz. 317 405 PV

Betét P-VMS 280 R



Rend.sz. 316 281

Cserélhető betétek

Betét - Típus	Ház színe	Rend.sz.
P-HMS 280	piros	207 201
P-HMS 280 Fm	piros	207 203
P-HMS 360	piros	207 301
P-HMS 360 Fm	piros	207 303
P-HMS 440	piros	207 401
P-HMS 440 Fm	piros	207 403

Betét - Típus	Ház színe	Rend.sz.
P-HMS 280	kék	307 201
P-HMS 300 PV	kék	307 201 PV
P-HMS 280 Fm	kék	307 203
P-HMS 300 Fm PV	kék	307 203 PV
P-HMS 360	kék	307 301
P-HMS 400 PV	kék	307 301 PV
P-HMS 360 Fm	kék	307 303
P-HMS 400 Fm PV	kék	307 303 PV
P-HMS 440	kék	307 401
P-HMS 500 PV	kék	307 401 PV
P-HMS 440 Fm	kék	307 403
P-HMS 500 Fm PV	kék	307 403 PV

Betét - Típus	Ház színe	Rend.sz.
P-VMS 280	piros	206 281
P-VMS 280 Fm	piros	206 283
P-VMS 360	piros	206 364
P-VMS 360 Fm	piros	206 366
P-VMS 440	piros	206 442
P-VMS 440 Fm	piros	206 444

Betét - Típus	Ház színe	Rend.sz.
P-VMS 280	kék	306 281
P-VMS 300 PV	kék	306 281 PV
P-VMS 280 Fm	kék	306 283
P-VMS 300 Fm PV	kék	306 283 PV
P-VMS 360	kék	306 364
P-VMS 400	kék	306 364 PV
P-VMS 360 Fm	kék	306 366
P-VMS 400 Fm PV	kék	306 366 PV
P-VMS 440	kék	306 442
P-VMS 500 PV	kék	306 442 PV
P-VMS 440 Fm	kék	306 444
P-VMS 500 Fm PV	kék	306 444 PV

Betét - Típus	Ház színe	Rend.sz.
P-HMS 280 R	kék	317 201
P-HMS 300 R PV	kék	317 201 PV
P-HMS 400 R PV	kék	317 301 PV

Betét - Típus	Ház színe	Rend.sz.
P-HMS 280 max	kék	317 206

Betét - Típus	Ház színe	Rend.sz.
P-HMS 500 R PV	kék	317 405 PV

Betét - Típus	Ház színe	Rend.sz.
P-VMS 280 R	kék	316 281
P-VMS 300 R PV	kék	316 281 PV
P-VMS 360 R	kék	316 364
P-VMS 400 R PV	kék	316 364 PV
P-VMS 440 R	kék	316 442
P-VMS 500 R PV	kék	316 442 PV

Betét - Típus	Ház színe	Rend.sz.
P-HMS 280 G	kék	327 201

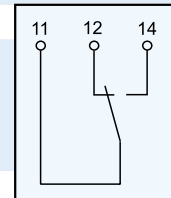
Fontos megjegyzések és magyarázatok:

A túlfeszültségvédő-készülékre, melyek "Fm"-el jelöltek mértékadó a következő:

Távjelzés (Fm):

Érintkező	Váltó
Schaltleistung	250 V / 5,0 A~ 75 V / 0,75 A- 125 V / 0,5 A- 250 V / 0,25 A-
Csatlakozási keresztmetszet	1,5 mm ²

Kapcsolási rajz:



Az összes katalógusban ábrázolt túlfeszültségvédő-készülékre mértékadó:

Házméretek DIN 43 880 szerint	17,5 mm (1 TE = 18 mm)	
Hőmérséklettartomány	-40°C ... + 80°C	
Ház szerkezeti anyag	Thermoplast UL 94 V-0	
Védettségi mód	IP 20	
Szerelési mód	35 mm kalapsínre EN 60715 szerint	
Szorszám	Csavarhúzó:	sliccer méret 5,5 csillagcsavarhúzó, Phillips Méret2
Funkció-kijelzés	Működéskész:	ZÖLD
	Defekt:	"HIBA" felirat
Fontos:	Hibás készüléknek nincs védelmi funkciója, csere szükséges.	
Kivétel a következő vizsgálati szabvány szerint	EN 61643-11	
Fotovoltaikus (napelemes) túlfeszültséglevezető a következő vizsgálati szabvány szerint	EN 50539-11	
Túlfeszültséglevezető a számítástechnika részére a következő vizsgálati szabvány szerint	EN 61643-21	

Különböző értékek esetén a mindenkor készülék "Műszaki adatok" táblázatban lévő adatok a döntőek.

Fontos utasítás:

Útmutatásaink a termékeink alkalmazási lehetőségeire kizárólag termékvonatkozású információként érvényesek.

Alkalmazástechnikai útmutatásunk szóban és képben sokéves tapasztalatokon alapulnak és a legjobb tudás szerint következnek, azonban csak kötelezettség nélkül értendők, mivel a különböző befolyásoló- és alkalmazási feltételek hatáskörünkön kívül esnek.

Ajánljuk ellenőrizni, hogy a kiválasztott termékek az Önök alkalmazási esetére megfelelőek-e. A termékek alkalmazása és feldolgozása az ellenőrzési-lehetőségünkön kívül történik, ezért az kizárólag a felhasználó felelőssége.

Beszerezés előtt kérje szaktanácsadásunkat és kövesse a szerelési útmutatót!

Címszójegyzék

Adapter	127
Áthidalók	38
Áthidaló huzal	67
Áthidaló kengyelek	67
Áthidaló szalagok	67
Átlós-keresztkapcsok	76
Betonlábazat	24/27/106
Betonlábazat hordozók	27
Cupalhüvelyek és - csíkok	64
Csavarok	95
Csavaros vezetékartó	33
Csatlakozóaljzat-sávok	127
Csatlakozóidom	58
Csatlakozókapcsok	63/78-79
Cserélhető betétek	140
Csőbilincsek	70-72
Csőföldelők	79
Egyengetőgépek	94
Egyengetővasak	94
Ellenőrzőajtók	69
Ellenőrzőszekrény	69
Ereszcatorna-bilincsek	35/70
Ereszcatorna-kapocs	54
ES-kapocs	76
Falátvezetés	83/86
Fali átvezetések	83/86
Fali vezetékartó	32-34/36-37
Fedőrozetták	38
Felfogócsúcsok	26
Felfogó-gomba	26
Felfogó oszlop szabadonálló	106
Felfogó oszlop falra rögzítéshez	108
Felfogó oszlop blokkalapozáshoz	109
Felfogórudak	24-30
Földelési fixpontok	81-86
Földelési fixpont Vasútnaknál	87-88
Földelismérő készülékek	96
Földelő csőbilincsek	70-72
Földelőrúd profilok	75
Földelőszalag-egyengetőgépek	94
Huzalok	23
Huzalegyengető gépek	94
Hófogórács-kapcsok	66
Információstechnika	135-138
Kapocsbak	56/72
Kc kapocs	27
Keresztföldelő	75
Keresztkapcsok	76
Keresztösszekötők	78
Kettős csatlakozó- és összekötő kapcsok	56
Kettős fém-kapcsok	64/65
Kombinált levezető 1+2 típus (B+C-osztályú)	115-121
Korrózióvédő kötések	95
KS-Összekötők	57/72
Kúpceréptartó	44/45

Lapos szalagartó	37
Leválasztó kapcsok	59-61
Leválasztó szekrények	69
Lecsévélő berendezések	94
Leválasztó szikraköz	139
Mászóvas-kapcsok	66
Mélyföldelők	79
Mérőkészülékek	96
Mobilantennák JP-MBF BS-rendszer	110-111
MSR-Technika	
(Mérés-, vezérlés- és szabályozástechnika)	135
Multi-kapcsok	55
Multi-Plus-kapcsok	55
Multi-Kettős fémkapcsok	55/64
Multi-lapos+kör csatlakozókapocs	78
Műanyagartó	33
Niro-Clip	32/33
Összekötőkapcsok	56-58
Peremkapcsok	62/63
Potenciálkiegyenlítő-sínek	89-91
Rugósgyűrű	95
Rúd tartók	36
Sodronyok	22
Szalagok	22
Szalag-csőbilincsek	71
Számtáblák	68
Szétkapcsoló-fojtók	134
Szigetelt rögzítőtraverzek	100-104
Szigetelt villámvédelem - felfogó oszlop	99
Szorítópapucs	66
Tárguló-darab	80
Távartó lábazat	38
Tetőátvezetések	46
Tető-vezetékartók	40
Tető-vezetékartó	39-46/48
Tető-vezetékartó támasz	39-43/46-47
Tetővezeték támaszok	39
Trapéztámaszték	40-41
Tűlfeszültség-adapter	127
Tűlfeszültség-levezető 2 típus (C-osztályú)	122-125
Tűlfeszültség-levezető 3 típus (D-osztályú)	126-127
Tűlfeszültség-levezető fotoelektromos berendezéshez 2 típ. (C. osztályú)	131-134
USV-kapcsok	76
Ütőcsúcsok	79
Ütőfejek	80
Vario-kapcsok	60-61
Vezetékek	22
Vezetékartók	32-34
Védő szikraköz	138
Védőkupak	22/75
Végdarabok	58
Villámáramlevezető 1 típus (B-osztályú)	114
Villámáram-kombilevezető fotoelektromos berendezésekhez 1+2 típ. (B+C. osztályú)	128-130

Összehasonlító lista

DIN-megnevezés/J.Pröpster cikkszám

DIN	Megnevezés	Rend. sz.	Oldal	DIN	Megnevezés	Rend. sz.	Oldal	
DIN 48 801 85.3 kiadás Villámvédelmi berendezés, vezetékek, csavarok, anyák	DIN 48 801 - Rd 8 - St	100 008	23	DIN 48 834 86.8 kiadás Villámvédelmi berendezés Ékes összekötők (visszavonva)	DIN 48 834 - A	1320	78	
	DIN 48 801 - Rd 10 - St	100 010	23					
	DIN 48 801 - FI 20 - St	100 225	22					
	DIN 48 801 - FI 30 - St	100 336	22					
	DIN 48 801 - Rd 8 - AI	100 018	23					
	DIN 48 801 - Rd 10 - AI	100 020	23		DIN 48 835 86.8 kiadás Villámvédelmi berendezés Leválasztó	DIN 48 835 - A - GTW	111 405	59
	DIN 48 801 - Rd 8 - Cu	100 028	23			DIN 48 835 - A - G	1331	59
	DIN 48 801 - FI 20 - Cu	100 118	22		DIN 48 835 - D - GD	2105	56	
DIN 48 804 85.3 kiadás Villámvédelmi berendezés Rögzítőelemek vezetékekhez és szerelvényekhez	DIN 48 804 - A1 - Cu	110 010	38	DIN 48 837 86.8 kiadás Villámvédelmi berendezés Összekötők	DIN 48 837 - A	1359	57	
	DIN 48 804 - B1 - Cu	110 004	38		DIN 48 837 - A	1361	57	
	DIN 48 804 - B3 - Cu	110 005	38		DIN 48 837 - B	111 371	57	
DIN 48 805 89.8 kiadás Villámvédelmi berendezés Rúdtartók	DIN 48 805 - D - St	1195	36	DIN 48 839 85.3 kiadás Villámvédelmi berendezés Leválasztóhely szekrények és -keretek	DIN 48 839 - K	1055	69	
	DIN 48 805 - D - Cu	1191	36					
	DIN 48 805 - E - St	110 046	36					
DIN 48 818 86.8 kiadás Villámvédelmi berendezés Gyűrűk/bilincsek	DIN 48 818 - C 100	111 100	70	DIN 48 840 85.3 kiadás Villámvédelmi berendezés Csatlakozókapocs lemezekhez	DIN 48 840 - B	1383	58	
	DIN 48 818 - C 120	111 120	70					
	DIN 48 818 - D 17,2	1240	72					
	DIN 48 818 - D 21,3	1241	72					
	DIN 48 818 - D 26,9	1242	72					
	DIN 48 818 - D 33,7	1243	72		DIN 48 841 85.3 kiadás Villámvédelmi berendezés Csatlakozó- és áthidalóalkatrészek	DIN 48 841 - L - AI	1363	58
	DIN 48 818 - D 42,4	1244	72			DIN 48 841 - L - Cu	1364	58
	DIN 48 818 - D 48,3	1245	72			DIN 48 841 - B - AI	1369	67
	DIN 48 818 - D 54,5	1249	72			DIN 48 841 - B - Cu	1370	67
	DIN 48 818 - D 60,3	1246	72			DIN 48 841 - D5,1	1372	67
	DIN 48 818 - D 76,1	1247	72					
	DIN 48 818 - D 88,9	1248	72		DIN 48 843 85.3 kiadás Villámvédelmi berendezés Keresztcsatlakozó könnyű kivitel	DIN 48 843 - A - St	1322	78
			DIN 48 843 - B - St	1327 S		78		
DIN 48 827 85.3 kiadás Villámvédelmi berendezés Ereszcatorna-támaszok	DIN 48 827 - 1	111 480	48	DIN 48 845 85.3 kiadás Villámvédelmi berendezés Keresztcsatlakozó nehéz kivitel	DIN 48 845 - D - St	1327 S	78	
	DIN 48 827 - 2	111 481	48		DIN 48 845 - E - St	1327	78	
					DIN 48 845 - F - St	1322	78	
			DIN 48 845 - H - St		1323	78		
DIN 48 828 89.8 kiadás Villámvédelmi berendezés Vezetéktartók	DIN 48 828 - P100 - St	1038	34	DIN 48 852 3.86 kiadás Rúdföldelő 1 rész egyrészes (profilos)	DIN 48 852 - S1	110 100	75	
	DIN 48 828 - P150 - St	1039	34		DIN 48 852 - S15	110 150	75	
	DIN 48 828 - P100 - G	1035	34		DIN 48 852 - S2	110 200	75	
	DIN 48 828 - P150 - G	1037	34		DIN 48 852 - S3	110 300	75	
	DIN 48 828 - Q70 - St	110 050	34					
	DIN 48 828 - Q100 - St	110 045	34		Rúdföldelő 2 rész többrészes (Mélyföldelő)	DIN 48 852 - Z20	110 020	79
	DIN 48 828 - Q150 - St	110 047	34			DIN 48 852 - Z25	110 027	79
			DIN 48 852 - Sp20	2058		79		
DIN 48 829 85.3 kiadás Villámvédelmi berendezés Vezetéktartó lapostetőkhöz	DIN 48 829 - K - St	1169	46	DIN 48 852 - Sp25	2059	79		
	DIN 48 829 - B2	111 630	47					
DIN 48 832 85.3 kiadás Villámvédelmi berendezés Felfogó gomba	DIN 48 832 - F80	2040	26	Rúdföldelő 3 rész Csatlakozóbilincsek mélyföldelőkhöz	DIN 48 852 - A20	111 356	79	
					DIN 48 852 - A25	111 357	79	
DIN 48 833 86.8 kiadás Villámvédelmi berendezés Távtartók (visszavonva)	DIN 48 833 - A	1319	75					

Ezen az oldalon szereplő DIN szabványok vissza lettek vonva. Ez az összehasonlítás csak útmutatóként szolgál a kiírásokhoz, ahol még mindig használják a vonatkozó DIN szabványt.

Az ebben a katalógusban szereplő villámvédelmi alkatrészek megfelelnek az EN 62561-es szabvány sorozatnak.

Szám szerinti jegyzék

Rend.sz.	régi Rend.sz.	Bevizsg.	Oldal	Rend.sz.	régi Rend.sz.	Bevizsg.	Oldal	Rend.sz.	régi Rend.sz.	Bevizsg.	Oldal
1010			33	1194			36	1326		H	78
1011			33	1195			36	1327		H	78
1014			33	1196			36	1327 S		H	78
1015			33	1240		H	72	1329		H	78
1021			43	1241		H	72	1330		H	59
1024			95	1242		H	72	1331		H	59
1025			95	1243		H	72	1332		H	59
1027			43	1244		H	72	1333		H	59
1028			43	1245		H	72	1334		H	62
1029			43	1246		H	72	1335		H	62
1031			34	1247		H	72	1336		H	62
1032			34	1248		H	72	1337		H	60
1033			34	1249		H	72	1339		H	60
1034			34	1252			26	1340		H	60
1035			34	1253			26	1341		H	60
1036			34	1254			28	1342		H	60
1037			34	1254 S1			28	1342 Z		H	60/64
1038			34	1254 S2			28	1343		H	60
1039			34	1254 S3			28	1343 Z		H	60/64
1040			69	1255			28	1344		H	60
1041			69	1255 S2			28	1345		H	60
1042			38	1257			28	1346		H	60
1042 S			54	1257 S			28	1347		H	60
1043			69	1259			28	1348 Z		H	60/64
1043 S1			69	1259 S			28	1349 Z		H	60/64
1044			69	1263		H	62	1354		H	76
1045			69	1264			62	1359		H	57/72
1046			38	1270		H	55	1360		H	57/72
1046 S			54	1270 S3			72	1361		H	57/72
1047			38	1271		H	55	1362		H	57/72
1048			38	1271 S			72	1363		H	58
1049			94	1272		H	55	1364		H	58
1050			69	1273		H	55	1365			66
1051			64	1273 S1			72	1366			58
1052			64	1274		H	55/64	1367		H	58
1053			64	1275		H	55	1368		H	58
1054			69	1276		H	55	1369		H	67
1055			69	1277		H	55	1370		H	67
1055 S1			69	1278		H	55/76	1371		H	67
1056			68	1279		H	55/76	1372		H	67
1057			68	1279 S		H	55/76	1373		H	67
1058			68	1280		H	56	1374		H	67
1059			68	1281		H	56	1375		H	67
1060			68	1282		H	56	1376			67
1062			40	1283		H	56	1377		H	63
1063			40	1284			56	1379		H	63
1064			40	1285			56	1380			67
1065			40	1286			56	1381			58
1066			40	1287			56	1382			58
1067			40	1288		H	64	1383		H	58
1068			95	1289		H	64	1384		H	58
1069			95	1290 Z		H	65	1385		H	58
1088			42	1292		H	62	1390			58
1095			42	1293			62	1390 S		H	58
1121			37	1296		H	62	1395			66
1128			37	1297		H	62	1396		H	66
1132			34	1297 Z		H	65	1397			66
1137			34	1298		H	62	1455		H	57
1142			36	1299			62	1456		H	57
1147			36	1300		H	54	1457		H	57
1150			33	1300 Z		H	54/65	1458		H	57
1151			33	1301			54	1459		H	57
1152			33	1302			54	1460		H	57
1153			33	1305		H	54	1461		H	57
1154			33	1305 S		H	54	1462		H	57/72
1155			33	1306			54	1479		H	63
1158			33	1307		H	54	1480		H	56
1159			33	1307 Z		H	54/65	1481		H	56
1163			47	1308			54	1483		H	56
1167			46	1308 S			43	2000		H	57
1169			46	1309			43	2001		H	54
1175			46	1309 S			43	2002		H	63
1178			37	1310		H	66	2003		H	78
1178 S			37	1311			66	2004		H	78
1180			37	1312		H	66	2005		H	78
1181			37	1313		H	66	2005 S		H	78
1182			37	1314			66	2006		H	60
1183			37	1315			66	2007		H	60
1184			37	1319			75	2008		H	76
1185			37	1320			78	2008 S		H	76
1187			36	1320 S		H	78	2008 S1		H	76
1188			36	1321			75	2008 S2		H	76
1189			36	1321 S			75	2009		H	79
1190			36	1322		H	78	2010		H	79
1191			36	1323		H	78	2011		H	79
1192			36	1324		H	78	2012		H	60
1193			36	1325		H	78	2013		H	79

Szám szerinti jegyzék

Rend.sz.	régi Rend.sz.	Bevizsg.	Oldal	Rend.sz.	régi Rend.sz.	Bevizsg.	Oldal	Rend.sz.	régi Rend.sz.	Bevizsg.	Oldal
2014		H	60	101 000		26/74	26/74	110 024			79
2015		H	76	101 002		26/74	26/74	110 026			79
2015 S		H	76	101 005		26/74	26/74	110 027			79
2016		H	60	101 200		26/74	26/74	110 029			79
2017		H	79	101 205		26/74	26/74	110 030			34
2018		H	79	101 500		26/74	26/74	110 031			34
2020		H	79	101 505		26/74	26/74	110 034			34
2021		H	79	102 000		26	26	110 034 S3			34
2025		H	79	102 005		26/74	26/74	110 035			34
2030			34	102 075		74	74	110 038			34
2037			37	102 100		74	74	110 038 S1			34
2039			37	102 120		74	74	110 045			34
2040			26	102 150		74	74	110 046			36
2043		H	60	102 200		26	26	110 047			34
2044		H	60	102 205		26/74	26/74	110 048			36
2056			80	102 206		74	74	110 050			34
2057			80	102 206 S1		74	74	110 056			34
2058			79	102 207		26/74	26/74	110 056 S3			34
2059			79	102 208		95	95	110 069			34
2062			96	102 209		95	95	110 071			34
2062 S			96	102 211		74	74	110 072			34
2063			96	102 212		74	74	110 073			36
2064			139	102 213		74	74	110 075			36
2072			90	102 214		74	74	110 076			36
2081			96	102 219		22/75	22/75	110 077			37
2083			96	102 220		22/75	22/75	110 078			37
2084			96	102 505		26/74	26/74	110 080			33
2090			96	102 550		26	26	110 081			33
2100		H	56	103 099		47	47	110 087			36
2101		H	56	103 100		24	24	110 090			32
2102		H	56	103 101		24/106	24/106	110 090 S			32
2103		H	56	103 102		24	24	110 091			32
2104		H	56	103 103		24/106	24/106	110 095			32
2105		H	56	103 104		27	27	110 095 S			32
2106		H	56	103 106		27	27	110 096			32
2107		H	56	103 107		27	27	110 097			38
2108		H	30/56	103 110		24/106	24/106	110 098			38
3066	2066		124	103 111		24/30	24/30	110 099			34
9105			90	103 112		24/30	24/30	110 100			75
9106			90	103 113		24	24	110 120			79
9108			90	103 114		24	24	110 121			79
9110			90	103 117		24	24	110 122			79
9112			90	103 118		24/106	24/106	110 130			75
9114			90	103 121		26	26	110 135			75
9115			90	103 122		26	26	110 140			75
9116			90	103 124		27	27	110 145			75
9118			90	103 125		28	28	110 150			75
9120			90	103 128		24	24	110 160			34
100 008			23	103 137		26/74	26/74	110 161			34
100 010			23	103 143		24	24	110 162			37
100 011			23	103 146		27	27	110 163			37
100 012			23	103 147		27	27	110 164			36
100 013			23	103 148		27	27	110 165			36
100 014			23	103 150		24	24	110 171			34
100 015			23	103 158		26	26	110 172			34
100 018			23	103 168		25	25	110 175			36
100 019			23	103 170		25	25	110 176			36
100 020			23	103 171		25	25	110 178			37
100 022			23	103 172		25	25	110 179			36
100 028			23	103 173		25	25	110 180			34
100 029			23	103 174		25	25	110 181			37
100 030			22	103 174 S		25	25	110 182			36
100 033			22	103 180		25	25	110 183			36
100 034			22	103 181		25	25	110 187			36
100 035			22	103 182		25	25	110 188			34
100 036			22	103 183		25	25	110 189			34
100 037			22	103 188		25	25	110 190			34
100 038			22	103 189		27	27	110 191			34
100 039			22	103 191		25	25	110 194			37
100 040			22	103 200		24	24	110 195			37
100 041			22	103 250		24	24	110 196			36
100 042			22	110 001		38	38	110 197			36
100 043			22	110 002		38	38	110 198			36
100 058			22/99	110 003		38	38	110 199			36
100 112			22	110 004		38	38	110 200			75
100 114			22	110 005		38	38	110 205			75
100 118			22	110 006		38	38	110 240			27
100 121			23	110 007		38	38	110 245			94
100 123			23	110 008		38	38	110 246			94
100 225			22	110 009		38	38	110 248			35
100 330			22	110 010		38	38	110 249			35
100 331			22	110 014		38	38	110 250			35
100 336			22	110 015		38	38	110 251			35
100 336k			22	110 018		79	79	110 252			35
100 440			22	110 019		79	79	110 253			35
100 540			22	110 020		79	79	110 255			35
100 750			26/74	110 021		79	79	110 256			35

Szám szerinti jegyzék

Rend.sz.	régi Rend.sz.	Bevizsg.	Oldal	Rend.sz.	régi Rend.sz.	Bevizsg.	Oldal	Rend.sz.	régi Rend.sz.	Bevizsg.	Oldal
110 257			35	111 057			41	111 260			71
110 258			35	111 057 S			41	111 261		H	70
110 265			36	111 058			41	111 265			35
110 270			34	111 058 S			41	111 265 G			35
110 271			34	111 060			139	111 266			35
110 272			34	111 061			139	111 266 G			35
110 276			34	111 065			139	111 267			35
110 277			34	111 070			90	111 267 G			35
110 278			36	111 080			94	111 270		H	55/62
110 279			36	111 081			94	111 270 S		H	55/62
110 280			34	111 082			23/94	111 271		H	55/62
110 281			34	111 083			23/94	111 271 S		H	55/62
110 282			36	111 084			94	111 272		H	55/62
110 283			36	111 090			90	111 273		H	55/62
110 300			75	111 091			90	111 274		H	55/62/64
110 500			33	111 092			90	111 279			55
110 501			33	111 093			90	111 280		H	55/76
110 502			33	111 094			90	111 284			56
110 503			33	111 095			90	111 285			56
110 509			39	111 096			90	111 286			56
110 510			39	111 097			90	111 287			56
110 511			39	111 098			90	111 296			27
110 512			39	111 099			90	111 297			27
110 515			42	111 100			70	111 298			27
110 517			43	111 120			70	111 299			27
110 518			43	111 132			44	111 337		H	60
110 519			43	111 133			44	111 339		H	60
110 520			44	111 134			44	111 341		H	60
110 521			44	111 135			44	111 344		H	60
110 522			44	111 136			44	111 345		H	60
110 523			44	111 136 az			44/50	111 352		H	76
110 524			45	111 136 ro			44/50	111 353		H	76
110 525			45	111 137			44	111 354		H	76
110 526			45	111 140			44	111 355		H	79
110 527			45	111 141			44	111 356		H	79
110 528			45	111 144			44	111 357		H	79
110 529			45	111 144 az			44/50	111 362			66
110 530			45	111 144 ro			44/50	111 363			66
110 531			45	111 145			44	111 364		H	66
110 532			46	111 150			42	111 365			66
110 533			46	111 153			42	111 366		H	66
110 999			33	111 157			41	111 370		H	57
111 000			33	111 158			41	111 371		H	57
111 001			32	111 170			92	111 375		H	59
111 002			32	111 171			92	111 376			63
111 003			33	111 175			45	111 379		H	63
111 004			33	111 176			45	111 380		H	63
111 005			32	111 177			45	111 381		H	63
111 006			32	111 178			45	111 382		H	63
111 007			33	111 180			92	111 384		H	63
111 010			39	111 181			92	111 385		H	63
111 010 az			39/50	111 191			45	111 386		H	63
111 011			39	111 192			45	111 387		H	63
111 011 az			39/50	111 196			45	111 388		H	63
111 012			39	111 197			45	111 389		H	63
111 013			39	111 205			70	111 390		H	71
111 015			40	111 207			70	111 391		H	71
111 015 az			40/50	111 210			70	111 392		H	71
111 015 ro			40/50	111 211			70	111 393		H	71
111 016			40	111 212			70	111 394		H	71
111 019			40	111 213			70	111 395		H	71
111 019 az			40/50	111 214			70	111 396		H	35
111 019 ro			40/50	111 215			70	111 397		H	35
111 020			40	111 216			70	111 398		H	35
111 023			41	111 217			70	111 399		H	35
111 023 az			41/50	111 222			35	111 400		H	82
111 023 ro			41/50	111 222 G			35	111 404		H	67
111 024			41	111 225			35	111 405		H	59
111 027			42	111 225 G			35	111 406			77
111 029			33	111 227			35	111 407			77
111 030			33	111 227 G			35	111 408			77
111 031			33	111 232			35	111 409			77
111 032			33	111 232 G			35	111 410		H	30/56
111 033			39	111 235			35	111 411		H	30/56
111 033 az			39/50	111 235 G			35	111 412		H	30/56
111 035			39	111 237			35	111 420		H	77
111 043			41	111 237 G			35	111 420 S2		H	77
111 043 S			41	111 240		H	72	111 421		H	77
111 044			41	111 241		H	72	111 421 S2		H	77
111 044 S			41	111 242		H	72	111 423		H	77
111 045			42	111 243		H	72	111 423 S		H	77
111 047			38	111 244		H	72	111 424		H	77
111 048			38	111 245		H	72	111 424 S		H	77
111 049			38	111 246		H	72	111 424 S1		H	77
111 050			40	111 247		H	72	111 424 S2		H	77
111 051			40	111 248		H	72	111 425		H	76
111 052			40	111 249		H	72	111 426		H	76

Szám szerinti jegyzék

Rend.sz.	régi Rend.sz.	Bevizsg.	Oldal	Rend.sz.	régi Rend.sz.	Bevizsg.	Oldal	Rend.sz.	régi Rend.sz.	Bevizsg.	Oldal
111 430		H	30/55/56/103	111 580			69	111 797			78
111 432		H	30/55/56	111 582			69	111 798			78
111 433		H	30/55/56	111 598			46	111 799			78
111 440			71	111 600			47	111 884		H	63
111 441			71	111 604			46	111 885		H	63
111 442			71	111 620			68	111 886		H	63
111 445			80	111 623			68	111 887		H	63
111 445 S			80	111 624			68	111 888		H	63
111 446			95	111 625			68	111 889		H	63
111 448			80	111 626			68	112 000			82
111 449			71	111 627			68	112 002			82
111 451			42	111 628			68	112 003			83
111 452			42	111 629			68	112 004			82
111 453			42	111 630			47	112 005			83
111 454			42	111 631			46	112 007			82
111 455			42	111 632			46	112 008			82
111 460			80	111 635			46	112 009			83
111 461			80	111 638			68	112 010			86
111 462			80	111 639			68	112 011			86
111 463			80	111 640			68	112 012			86
111 464			80	111 641			68	112 013			86
111 465			80	111 645			46	112 017			83
111 466			80	111 650			70	112 018			83
111 467			80	111 651			70	112 020			83
111 468			80	111 652			70	112 021			83
111 479			80	111 653			70	112 022			83
111 479 S			80	111 654			70	112 023			83
111 479 S1			80	111 655			70	112 024			83
111 480			48	111 656			70	112 025			83
111 481			48	111 661			46	112 031			84
111 482			48	111 662			46	112 032			84
111 483			48	111 670			54	112 034			85
111 484			48	111 671			54	112 035			85
111 485			48	111 672		H	54	112 036			85
111 486			48	111 673			54	112 037			85
111 487			48	111 674			54/65	112 038			85
111 488			48	111 675			54	112 039			83
111 490			99	111 676			54	112 053			85
111 491			99	111 677			54	112 054			85
111 492			99	111 678			54	112 055			85
111 493			99	111 679			54/65	112 056			85
111 494			99	111 680		H	62	112 057			83
111 495			99	111 681		H	62	112 058			83
111 496			99	111 682		H	62	112 082			90
111 497			99	111 683		H	62	112 100			86
111 501			32	111 684		H	62	112 113			86
111 502			32	111 685			63	112 114			86
111 503			32	111 686			63	112 115			86
111 504			32	111 687			63	112 116			86
111 505			32	111 688			63	112 117			86
111 506			32	111 689			63	112 118			86
111 507			32	111 698			76	112 119			86
111 508			32	111 699			76	112 130			86
111 509			32	111 700			58	112 140			86
111 510			32	111 701			58	112 141			86
111 511			39	111 702			58	112 200			82
111 511 az			39/50	111 703			58	112 202			82
111 512			39	111 704			58	112 204			82
111 513			39	111 705			58	112 207			82
111 516			39	111 710		H	61	112 208			82
111 525			39	111 711		H	61	112 300			86
111 525 az			39/50	111 712		H	61	112 141			86
111 525 ro			39/50	111 713		H	61	113 029			88
111 526			39	111 714		H	61	113 030			88
111 527			39	111 715		H	61	113 085			87
111 527 az			39/50	111 716		H	61	113 088			87
111 527 ro			39/50	111 717		H	61	113 105			87
111 528			39	111 718		H	61	113 108			87
111 530			41	111 719		H	61	113 123			87
111 530 az			41/50	111 720		H	61	113 125			87
111 530 ro			41/50	111 721		H	61	113 133			87
111 532			41	111 722		H	61	113 135			87
111 535			40	111 723		H	61	113 216			88
111 536			40	111 724		H	61	113 219			88
111 537			40	111 725		H	61	113 231			22
111 540			40	111 726		H	61/64	113 260			87
111 540 az			40/50	111 727		H	61/64	113 270			87
111 540 ro			40/50	111 728		H	61/64	113 290			87
111 541			40	111 729		H	61/64	113 300			87
111 541 az			40/50	111 730			47	114 400			87
111 541 ro			40/50	111 731			47	114 500			87
111 545			40	111 750			43	114 550			87
111 546			40	111 750 S			43	114 650			87
111 550			39	111 760			43	114 700			87
111 551			39	111 761			43	114 800			87
111 552			39	111 779		H	63	114 850			87
111 553			39	111 796			78	114 950			87

Szám szerinti jegyzék

Rend.sz.	régi Rend.sz.	Bevizsg.	Oldal	Rend.sz.	régi Rend.sz.	Bevizsg.	Oldal	Rend.sz.	régi Rend.sz.	Bevizsg.	Oldal
206 004			139	306 222	206 222		125	307 403 PV			140
206 005			139	306 223	206 223		125	307 762	207 762		130
206 010			139	306 224	206 224		125	307 766	207 766		130
206 011			139	306 225	206 225		125	307 782	207 782		130
206 060			139	306 226	206 226		125	307 786	207 786		130
206 061			139	306 227	206 227		125	307 792	207 792		130
206 062			139	306 228	206 228		125	307 796	207 796		130
206 063			139	306 229	206 229		125	316 220			123
206 064			139	306 280	206 280		124	316 221			123
206 065			139	306 281			140	316 222			123
206 066			139	306 281 PV			140	316 223			123
206 067			139	306 282	206 282		124	316 224			123
206 281			140	306 283			140	316 225			123
206 283			140	306 283 PV			140	316 226			123
206 300			127	306 285	206 285		124	316 227			123
206 301			127	306 286	206 286		124	316 228			123
206 303			127	306 360	206 360		124	316 229			123
206 304			127	306 361	206 361		124	316 280			122
206 306			127	306 364			140	316 281			140
206 307			127	306 364 PV			140	316 281 PV			140
206 308			127	306 365	206 365		124	316 282			122
206 309			127	306 366			140	316 286			122
206 310			126	306 366 PV			140	316 361			122
206 364			140	306 420	206 420		126	316 364			140
206 366			140	306 430	206 430		126	316 364 PV			140
206 442			140	306 440	206 440		126	316 365			122
206 444			140	306 441	206 441		124	316 441			122
207 000			139	306 442			140	316 442			140
207 201			140	306 442 PV			140	316 442 PV			140
207 203			140	306 443	206 443		124	316 443			122
207 301			140	306 444			140	316 701			132
207 303			140	306 444 PV			140	316 705			132
207 401			140	306 450	206 450		126	316 761			132
207 403			140	306 460	206 460		126	316 762			131
210 000			136	306 500	206 500		124	316 765			132
210 010			136	306 501	206 501		124	316 766			131
210 100			136	306 503	206 503		124	316 781			132
210 110			136	306 602	206 602		124	316 782			131
210 120			136	306 604	206 604		124	316 785			132
210 130			136	306 762	206 762		133	316 786			131
210 150			136	306 763	206 763		134	316 792			131
210 200			138	306 766	206 766		133	316 796			131
210 202			138	306 767	206 767		134	317 200			115
210 210			138	306 782	206 782		133	317 201			140
210 212			138	306 783	206 783		134	317 201 PV			140
210 222			138	306 786	206 786		133	317 202			115
210 228			138	306 787	206 787		134	317 205			118
220 000			135	306 792	206 792		133	317 206			140
220 193			135	306 793	206 793		134	317 207			118
220 205			135	306 796	206 796		133	317 210			116
220 212			135	306 797	206 797		134	317 212			116
220 224			135	307 200	207 200		117	317 215			119
220 248			135	307 201			140	317 217			119
220 500			135	307 201 PV			140	317 220			116
220 693			135	307 202	207 202		117	317 222			116
220 705			135	307 203			140	317 225			119
220 712			135	307 203 PV			140	317 227			119
220 724			135	307 205	207 205		120	317 230			116
220 748			135	307 207	207 207		120	317 232			116
240 100			137	307 210	207 210		117	317 235			119
240 150			137	307 212	207 212		117	317 237			119
240 190			137	307 215	207 215		121	317 240			116
240 200			137	307 217	207 217		121	317 242			116
240 250			137	307 220	207 220		117	317 245			119
240 300			137	307 222	207 222		117	317 247			119
240 309			137	307 225	207 225		121	317 250			116
240 350			137	307 227	207 227		121	317 252			116
240 351			137	307 230	207 230		117	317 255			119
240 352			137	307 232	207 232		117	317 257			119
240 353			137	307 235	207 235		121	317 260			115
240 451			137	307 237	207 237		121	317 262			115
298 900		H	70	307 240	207 240		117	317 264			118
306 016	206 016		133	307 242	207 242		117	317 301 PV			140
306 025	206 025		133	307 245	207 245		121	317 405 PV			140
306 050	206 050		114	307 247	207 247		121	317 701			130
306 051	206 051		114	307 250	207 250		117	317 702			129
306 052	206 052		114	307 252	207 252		117	317 705			129
306 075	206 075		124	307 255	207 255		121	317 761			129
306 076	206 076		124	307 257	207 257		121	317 762			128
306 078	206 078		124	307 260	207 260		117	317 765			129
306 100	206 100		114	307 301			140	317 766			128
306 101	206 101		114	307 301 PV			140	317 781			129
306 105	206 105		120	307 303			140	317 782			128
306 150	206 150		124	307 303 PV			140	317 785			129
306 152	206 152		124	307 401			140	317 786			128
306 220	206 220		125	307 401 PV			140	317 792			128
306 221	206 221		125	307 403			140	317 796			128

Szám szerinti jegyzék

Rend.sz.	régi Rend.sz.	Bevizsg.	Oldal	Rend.sz.	régi Rend.sz.	Bevizsg.	Oldal	Rend.sz.	régi Rend.sz.	Bevizsg.	Oldal
410 000			88	490 702			105	912 008			106
416 000			88	490 703			105	912 008 W			108
490 000			105	499 000			106	912 009			106
490 001			105	499 005			106	912 009 W			108
490 002			105	499 006			106	912 010			106
490 003			105	499 007			106	912 010 W			108
490 004			105	499 009			106	912 011			106
490 005			105	499 100			106	912 011 W			108
490 007			105	499 101			106	912 013			106
490 008			105	900 047		H	78	912 013 W			108
490 300			104	910 007		H	78	912 015			106
490 301			104	910 009			90	912 015 W			108
490 302			104	910 010			90	912 019			106
490 405 V			99	910 011			90	912 019 W			108
490 408 V			99	910 012			90	912 120			111
490 410 V			99	910 013			90	912 121			111
490 430			100	910 018			90	912 122			111
490 431			100	910 019			90	912 150			110
490 432			100	910 020			90	912 155			110
490 433			100	910 022			90	912 160			110
490 433 S			100	910 023			91	912 165			110
490 443			100	910 095			79	913 420			43
490 444			100	910 096		H	67	913 610			35
490 450			101	910 096 S		H	67	913 611			35
490 451			101	910 097			47	913 615			43
490 452			101	910 101		H	55	913 616			43
490 490			99	910 105			62	913 617			43
490 491			99	910 107		H	55	913 650			91
490 492			99	910 139			90	913 651			91
490 495			99	910 183			58	913 652			91
490 505			101	910 193			90	913 653			91
490 506			101	910 223			91	913 654			91
490 507			101	910 247			30	913 655			91
490 508			101	910 248			30	913 656			91
490 513			100	910 259		H	78	913 657			91
490 514			100	910 260		H	78	913 658			91
490 515			100	910 286		H	72	913 660			91
490 530			101	910 301			91	913 661			91
490 531			101	910 302			90	913 662			91
490 532			101	910 305			91	913 666			91
490 535			101	910 306			91	913 667			91
490 536			101	910 307			91	913 668			91
490 548			108	910 308			91	913 732			43
490 549			108	910 309			91	913 733			43
490 550			108	910 330			91	913 734			43
490 551			108	910 331			91	913 825			71/104
490 552			108	910 332			91	913 831			71/104
490 553			108	910 333			91	914 077			104
490 560			108	910 347			26/74	919 860			29
490 561			108	910 359			90	919 860 S			29
490 562			108	910 375			90	919 860 S1			29
490 563			108	910 380			91	920 181			30
490 570			108	910 382			90	920 181 S			30
490 571			108	910 385			90	920 700			109
490 572			108	910 494		H	78	920 701			109
490 573			108	910 527			90	920 702			109
490 580			103	910 540			90	920 703			109
490 581			102	910 544			91	920 704			109
490 581 S1			102	910 545			91	920 705			109
490 581 S2			102	910 572		H	72	920 706			109
490 581 S3			102	910 579		H	60	920 707			109
490 581 S4			102	911 178			67	920 708			109
490 582			103	911 224		H	55	920 709			109
490 584			103	911 280			35	920 710			109
490 585			103	911 280 S			35	920 711			109
490 586			103	911 314			37	920 860			29
490 587			104	911 575			37	920 860 B			29
490 587 S			104	911 576			37	999 002			92
490 588			104	911 654			35	999 000			92
490 588 S			104	911 654 S			35	999 003			92
490 589			104	911 688			67	999 300			92
490 590			104	912 000			106	999 400			92
490 591			103	912 000 W			108	999 500			92
490 591 S			103	912 001			106	999 040			92
490 592			103	912 001 W			108	999 060			92
490 592 S			103	912 002			106	T 14 A 0001 A			88
490 593			103	912 002 W			108	T 14 B 0001 A			88
490 593 S			103	912 003			106	T 14 B 0002 A			88
490 594			103	912 003 W			108				
490 620			104	912 004			106				
490 621			104	912 004 W			108				
490 622			104	912 005			106				
490 623			104	912 005 W			108				
490 624			104	912 006			106				
490 625			104	912 006 W			108				
490 700			105	912 007			106				
490 701			105	912 007 W			108				

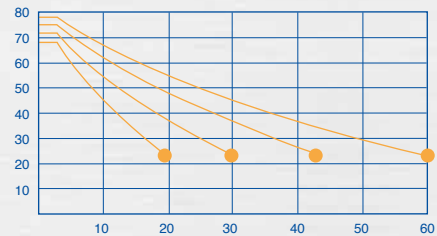
Szerkesztési módszerek

Külső villámvédelmi rendszer kialakítási lehetőségei az MSZ-EN 62305-3 sz. szabvány alapján:

- 1./ Hálómódszer (Sík felületek védelmére alkalmazható!);
- 2./ Védőszög-módszer (Egyszerű épületek esetén alkalmazható!);
- 3./ Gördülőgömb-módszer (Minden esetben alkalmazható!).

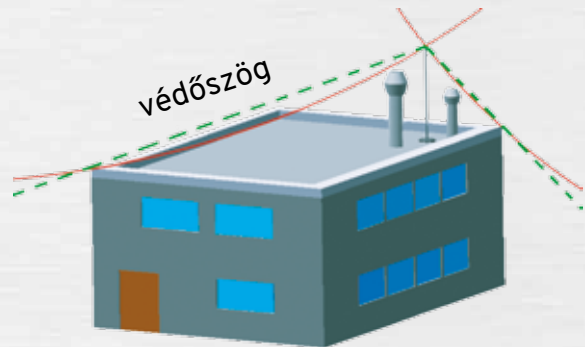
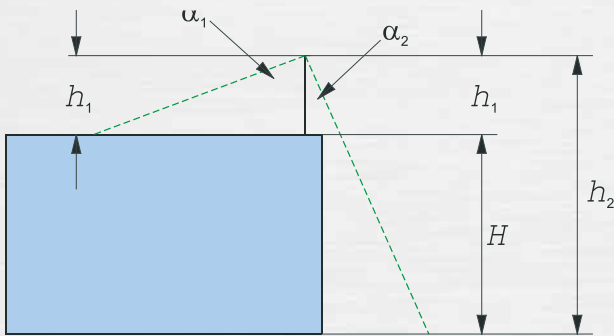
A gördülő gömb sugarának, a hálósztásnak és a védőszögnek a legnagyobb értékei a villámvédelmi fokozat függvényében:

Védelmi fokozat	Védelmi módszer		
	Gördülőgömb sugár r m	Hálósztás W m	Védőszög α°
I	20	5x5	Lásd a következő ábrát!
II	30	10x10	
III	45	15x15	
IV	60	20x20	



Megjegyzés: a ●-al jelölt értékeken túl nem alkalmazható!
Ezekben az esetekben csak a gördülő gömb- és a hálómódszer alkalmazható.
(H = a felfogó magassága a védendő terület referencia síkja felett.)

Függőleges felfogórúd védett tere:



Felfogó távolsága (m)	Gördülő gömb belógása (m)			
	I. ($r=20$ m)	II. ($r=30$ m)	III. ($r=45$ m)	IV. ($r=60$ m)
2 m	0,03	0,02	0,01	0,01
3 m	0,06	0,04	0,03	0,02
4 m	0,10	0,07	0,04	0,03
5 m	0,16	0,10	0,07	0,05
6 m	0,23	0,15	0,10	0,08
7 m	0,31	0,20	0,14	0,10
8 m	0,40	0,27	0,18	0,13
9 m	0,51	0,34	0,23	0,17
10 m	0,64	0,42	0,28	0,21
11 m	0,77	0,51	0,34	0,25
12 m	0,92	0,61	0,40	0,30
13 m	1,09	0,61	0,47	0,35
14 m	1,27	0,71	0,55	0,41
15 m	1,46	0,83	0,63	0,47

Felfogó távolsága (m)	Gördülő gömb belógása (m)			
	I. ($r=20$ m)	II. ($r=30$ m)	III. ($r=45$ m)	IV. ($r=60$ m)
16 m	1,67	0,95	0,72	0,54
17 m	1,90	1,09	0,81	0,61
18 m	2,14	1,23	0,91	0,68
19 m	2,40	1,38	1,01	0,76
20 m	2,68	1,54	1,13	0,84
21 m	2,98	1,72	1,24	0,93
22 m	3,30	1,90	1,37	1,02
23 m	3,64	2,09	1,49	1,11
24 m	4,00	2,29	1,63	1,21
25 m	4,39	2,73	1,77	1,32
26 m	4,80	2,96	1,92	1,43
27 m	5,24	3,21	2,07	1,54
28 m	5,72	3,47	2,23	1,66
29 m	6,23	3,74	2,40	1,78
30 m	6,77	4,02	2,57	1,91

Szerkesztési módszerek

Felfogó magassága (m)	A villámvédelmi osztályhoz tartozó védőszög értéke (fok)				Felfogó magassága (m)	A villámvédelmi osztályhoz tartozó védőszög értéke (fok)			
1 m	67	71	74	78	30 m	23	37	45	
2 m	67	71	74	78	31 m		36	44	
3 m	67	71	74	78	32 m		35	44	
4 m	65	69	72	76	33 m		35	43	
5 m	59	65	70	73	34 m		34	42	
6 m	57	62	68	71	35 m		33	41	
7 m	54	60	66	69	36 m		32	40	
8 m	52	58	64	68	37 m		31	40	
9 m	49	56	62	66	40 m		28	37	
10 m	47	54	61	65	41 m		27	37	
11 m	45	52	59	64	42 m		26	36	
12 m	42	50	58	62	43 m		25	35	
13 m	41	49	57	61	44 m		24	35	
14 m	37	47	55	60	45 m		23	34	
15 m	35	45	54	59	46 m			33	
16 m	33	44	53	58	47 m			32	
17 m	30	42	52	57	48 m			32	
18 m	28	40	50	56	49 m			31	
19 m	25	39	49	55	50 m			30	
20 m	23	37	48	54	51 m			30	
21 m		36	47	53	52 m			29	
22 m		35	46	52	53 m			28	
23 m		33	45	51	54 m			27	
24 m		32	44	50	55 m			27	
25 m		30	43	49	56 m			26	
26 m		29	42	49	57 m			25	
27 m					58 m			25	
28 m					59 m			24	
29 m					60 m			23	

Felfogó és levezető rendszer villamos elszigetelése a fémrészekről, fémszerkezetektől, belső rendszerektől akkor megfelelő, ha a részek közötti „d”-távolság nagyobb az „s”-biztonsági távolságnál.

Biztonsági távolság méretezése:

$$s = k_i \frac{k_c}{k_m} l$$

k_i - a választott villámvédelmi fokozattól függő tényező;

k_c - a levezetőkön folyó villámáramtól függő tényező;

k_m - a villamos szigetelőanyagtól függő tényező;

l - a biztonsági távolság szempontjából figyelembe vett pont és a legközelebbi EPH-pont között, a felfogó vagy a levezető mentén mért hosszúság m-ben.

k_i tényező értékei:	
Védelmi fokozat	k_i
I.	0,08
II.	0,06
III. és IV.	0,04

k_c tényező értékei:	
Levezetők száma n	k_c
1	1
2	1-0,5
4 és több	1-1/n

k_m tényező értékei:	
Anyag	k_m
Levegő	1
Beton, tégl	0,5

Megjegyzés: Több szigetelőanyag rétegzése esetén a kisebbik k_m érték alkalmazása növeli a biztonságot.



REX
ELEKTRO

J. PRÖPSTER
Rex Elektro Kft. - J. Pröpster képviselő

H-1155 Budapest, Wysocki u. 1. ⚡ (+36 1) 388 8547 ⚡ www.proepster.hu ⚡ info@proepster.hu