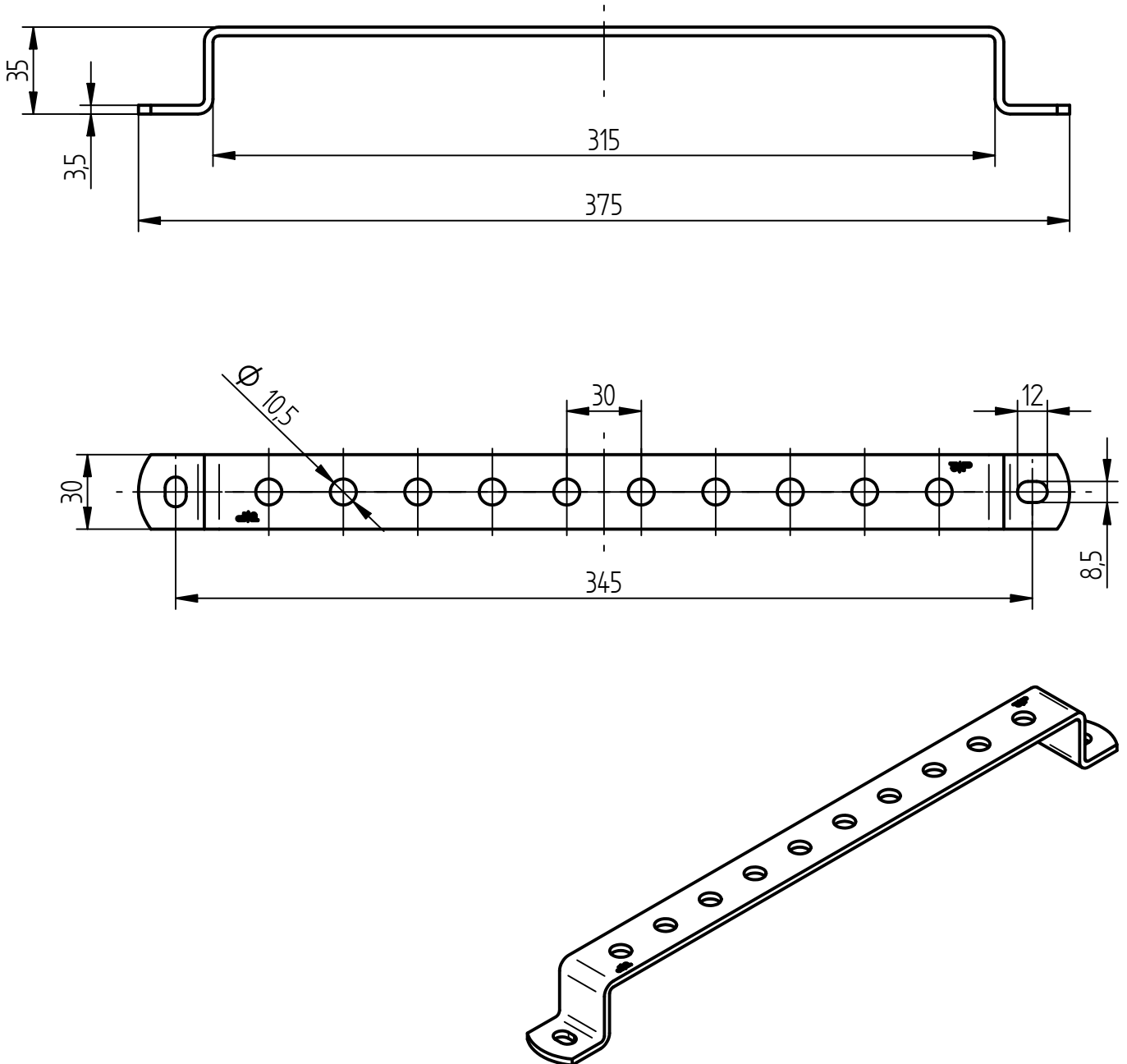


Art.-Nr.: **913 658**

Bezeichnung: Erdungsschiene, V2A, abgewinkelt
mit 10 Anschlussbohrungen Ø 10,5 mm

Leistungstext: Abgewinkelte, einreihige Erdungsschiene nach DIN EN 62561-1.



Werkstoff	Edelstahl V2A
Höhe	~ 35 mm
Abmessungen (Länge x Breite x Stärke)	375 x 30 x 3,5 mm
Anzahl der Anschlüsse	10
Anschlussbohrungen	Ø 10,5 mm
Gewicht	300 g
Normenbezug	DIN EN 62561-1
Verpackungseinheit	1 Stück