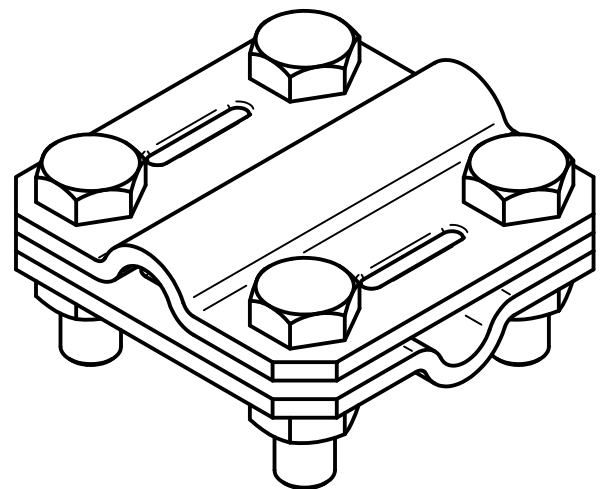
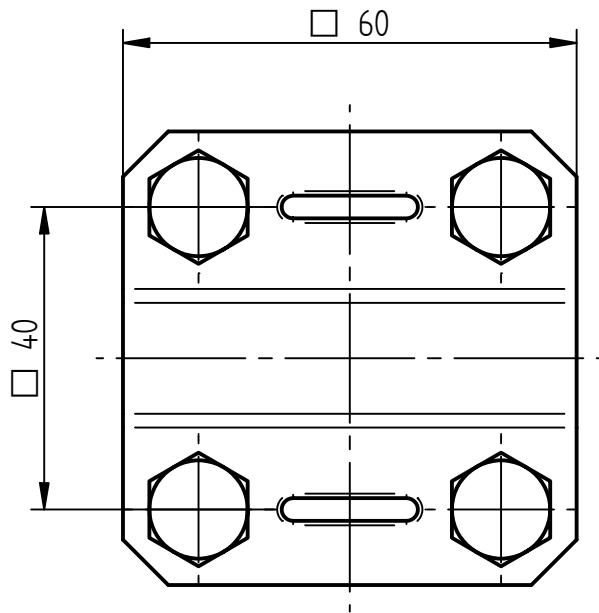
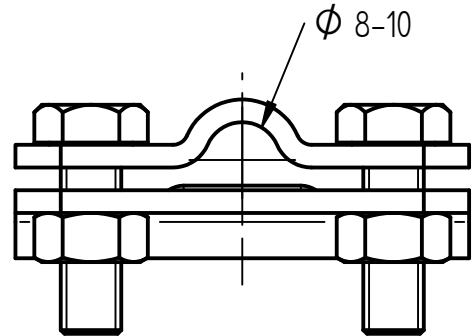
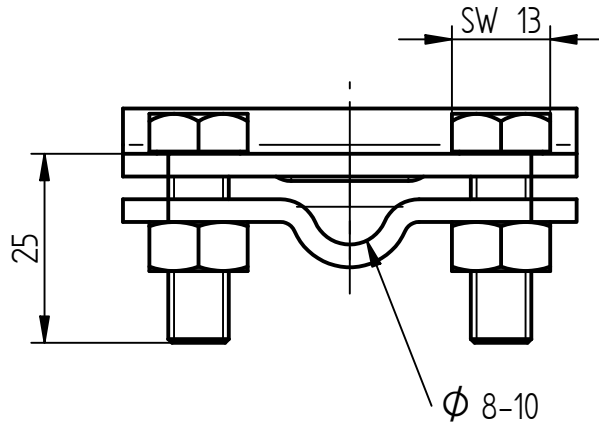


**Art.-Nr.:** **910 260**

**Bezeichnung:** Kreuzverbinder V4A, 2-teilig  
rund/rund, Ø 8-10 mm / Ø 8-10 mm

**Leistungstext:** Kreuzverbinder nach DIN EN 62561-1 für T-, Kreuz- und Parallel-Verbindungen.



Werkstoff	Edelstahl V4A
Ausführung Klemme	2-teilig, rund/rund
Passung	Ø 8-10 mm/Ø 8-10 mm
Schrauben	[4x] Sechskantschraube M8 mit Mutter, Edelstahl V4A
Gewicht	240,5 g
Normenbezug	DIN EN 62561-1
Verpackungseinheit	25 Stück