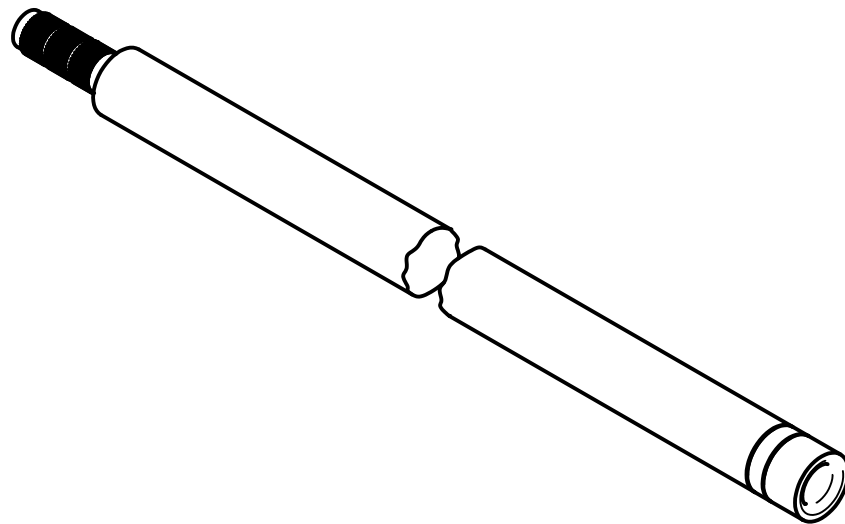
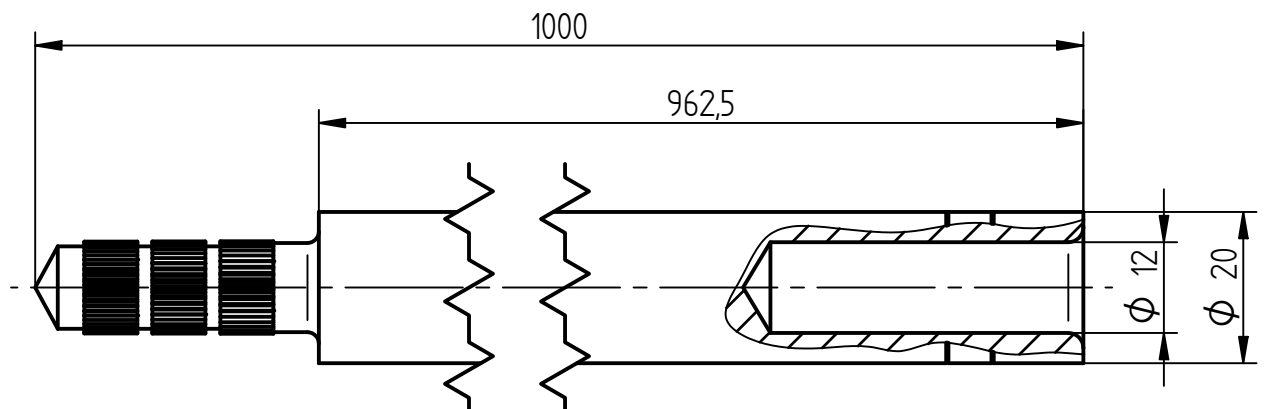


Art.-Nr.: **910 095**

Bezeichnung: Tiefenerder V2A, Ø 20 mm, 1000 mm
JP/Typ A, mit dreifach Rändelung

Leistungstext: Tiefenerder für den Einsatz in Erdungsanlagen.



Werkstoff	Edelstahl V2A
Länge	1.000 mm
Durchmesser	Ø 20 mm
Kupplung	JP/Typ A, dreifach Rändelung
Kurzschlussstrom (50 Hz) : 1 s ; ≤ 300°C	4,2 kA
Gewicht	ca. 2,5 kg
Normenbezug	DIN EN 62561-2
Verpackungseinheit	6 Stück