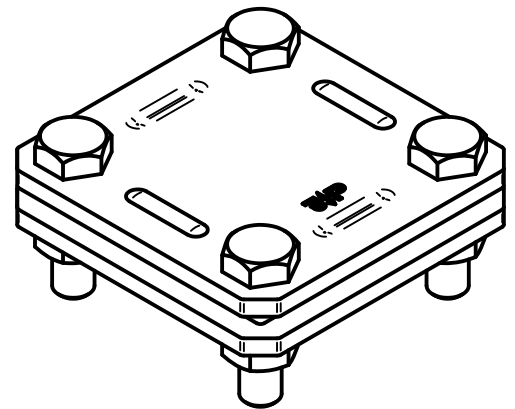
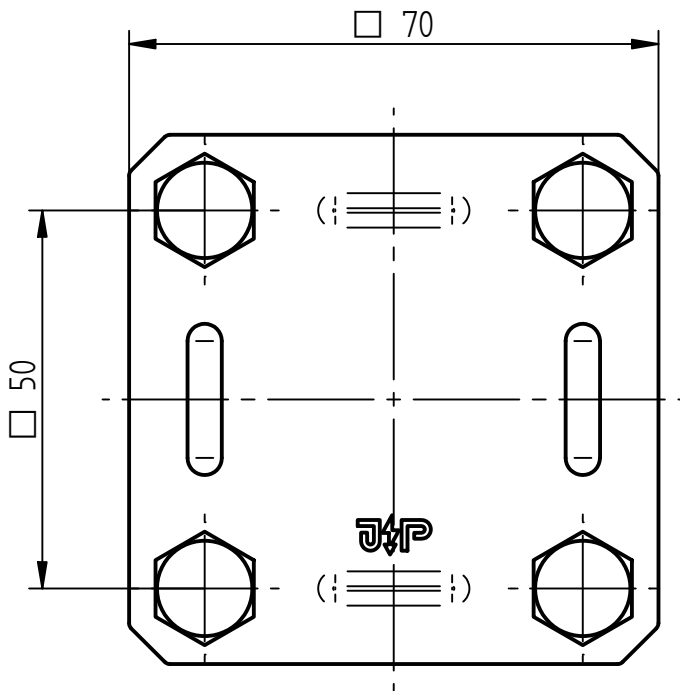
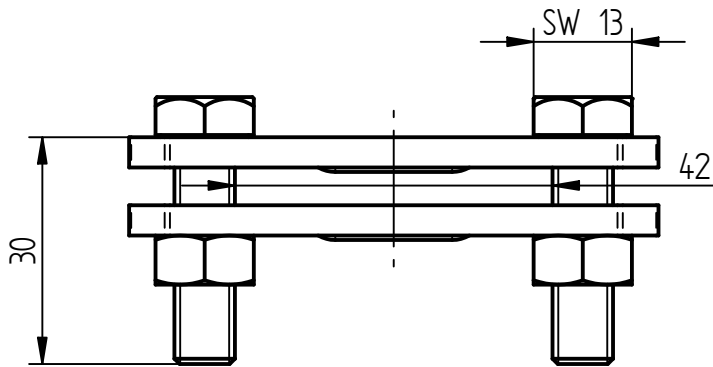


Art.-Nr.: **900 047**

Bezeichnung: Kreuzverbinder St/tZn, 2-teilig
flach/flach, fl. 40 mm / fl. 40 mm

Leistungstext: Kreuzverbinder nach DIN EN 62561-1 für T-, Kreuz- und Parallel-Verbindungen.



Werkstoff	St/tZn
Ausführung Klemme	2-teilig, flach/flach
Passung	fl. 40 mm/fl. 40 mm
Schrauben	[4x] Sechskantschraube M8 mit Mutter, St/tZn
Gewicht	375,6 g
Normenbezug	DIN EN 62561-1
Verpackungseinheit	25 Stück