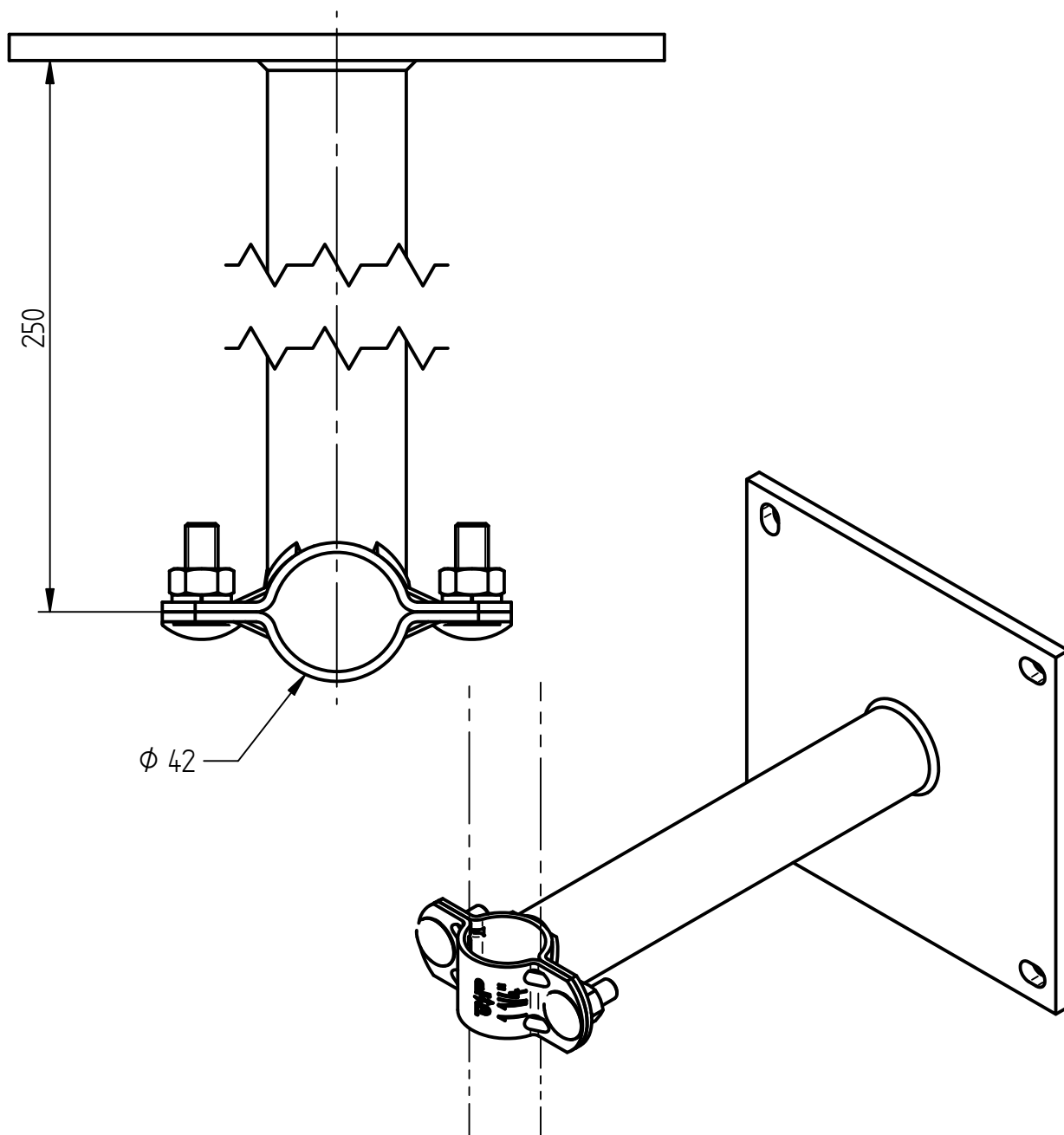


Art.-Nr.: **490 562**

Bezeichnung: Wandhalterung, V2A, für Fangmast Ø 42 mm
Typ B, Wandabstand 250 mm

Leistungstext: Wandhalterung Typ B für freitragende Fangmaste bis 5,5 m Höhe und Ø 42 mm. Wandhalterung passend für Fangmaste mit J. Pröpster HVC-Leitung bis 5,0 m Höhe und Ø 42 mm. Lochbild für Schraubbefestigung.



Werkstoff	Edelstahl V2A
Fangmastaufnahme	Ø 42 mm
Fangmasthöhe	bis 5500 mm Höhe
Fangmasthöhe mit HVC-Leitung	bis 5000 mm Höhe
Wandabstand	250 mm
Abmessungen Wandbefestigungsplatte (Länge x Breite x Stärke)	200 x 200 x 8 mm
Lochbild Wandbefestigungsplatte	[4x] Langloch Ø 11 x 16 mm / □ 170 x 170 mm
Gewicht	ca. 3,5 kg
Normenbezug	DIN EN 62561-4
Verpackungseinheit	1 Stück