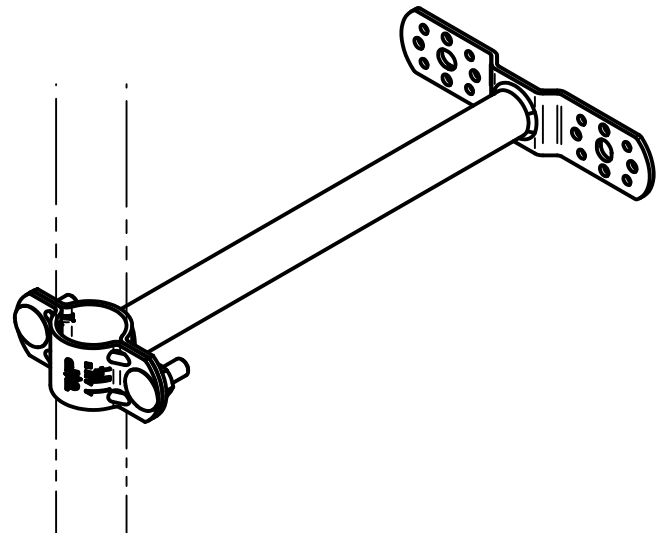
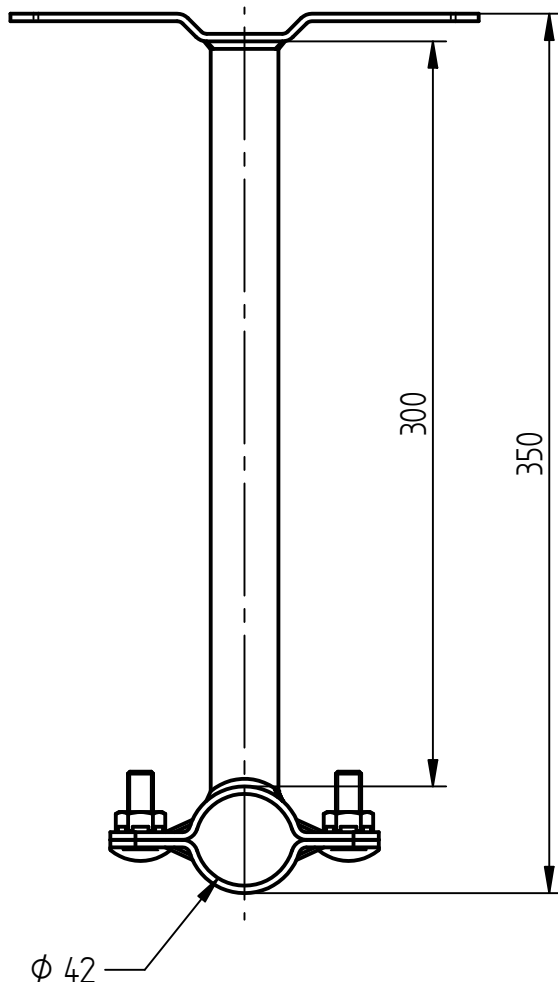
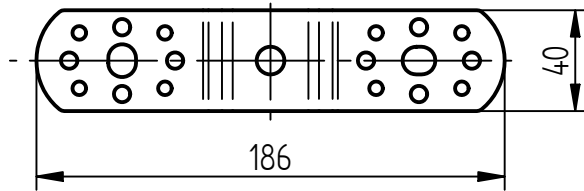


Art.-Nr.: **490 553**

Bezeichnung: Wandhalterung, V2A, für Fangmast Ø 42 mm
Typ A, Wandabstand 300 mm

Leistungstext: Wandhalterung Typ A für freitragende Fangmaste bis 4,0 m Höhe und Ø 42 mm. Wandhalterung passend für Fangmaste mit J. Pröpster HVC-Leitung bis 4,0 m Höhe und Ø 42 mm. Lochbild für Niet- und Schraubbefestigung.

Wandbefestigungsplatte:



Werkstoff	Edelstahl V2A
Fangmastaufnahme	Ø 42 mm
Fangmasthöhe	bis 4000 mm Höhe
Fangmasthöhe mit HVC-Leitung	bis 4000 mm Höhe
Wandabstand	300 mm
Abmessungen Wandbefestigungsplatte (Länge x Breite x Stärke)	185 x 40 x 3 mm
Lochbild Wandbefestigungsplatte	[2x] Langloch Ø 11 x 13 mm, [8x] Ø 6,5 mm, [8x] Ø 5,4 mm
Gewicht	ca. 1,0 kg
Normenbezug	DIN EN 62561-4
Verpackungseinheit	1 Stück