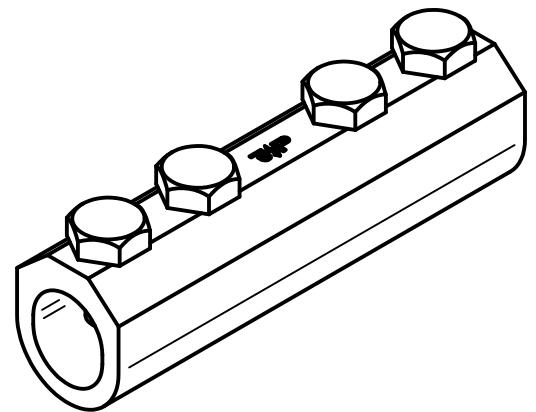
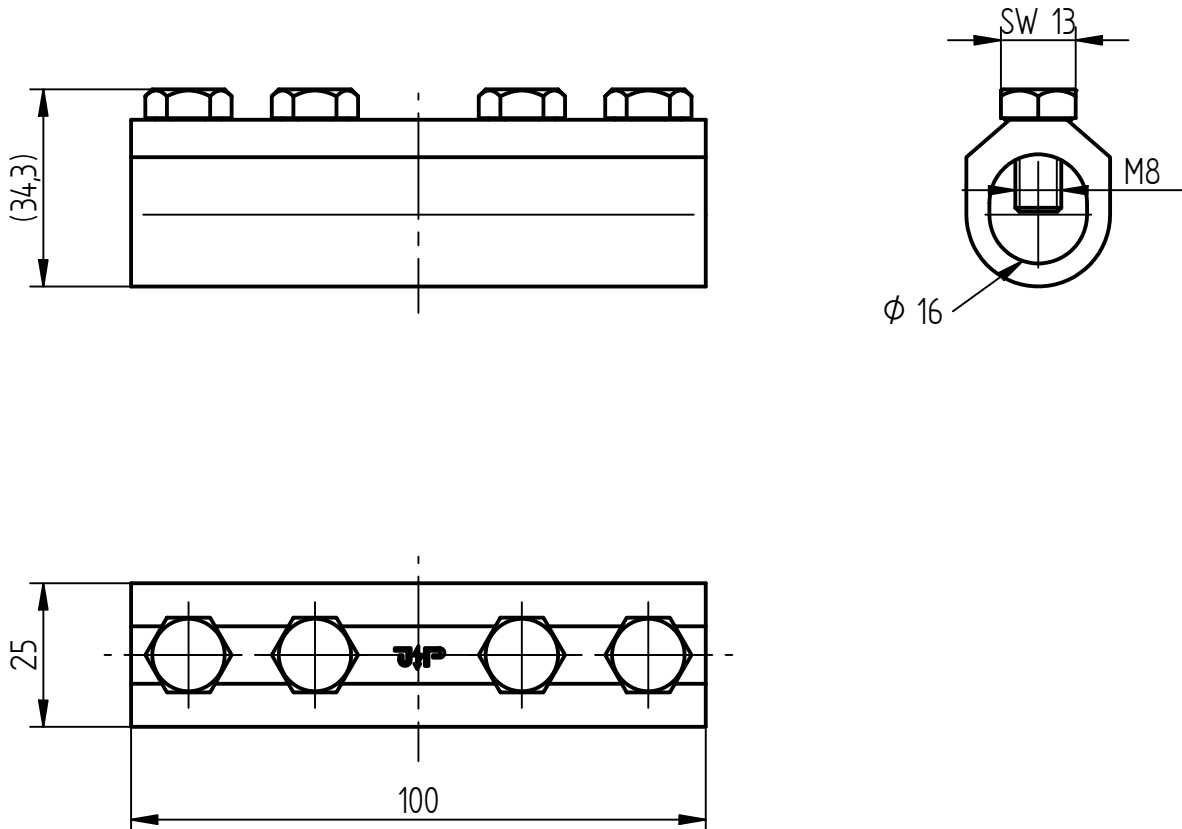


Art.-Nr.: **2108**

Bezeichnung: Verbindungsklemme Alu, Ø 16 mm mit V2A-Sechskantschrauben

Leistungstext: Verbindungsklemme nach DIN EN 62561-1 für den Zusammenschluss von zwei Fangstangen (Stossverbindung).



Werkstoff	Aluminium
Passung	Ø 16 mm
Schraube	[4x] Sechskantschraube M8, Edelstahl V2A
Gewicht	125 g
Normenbezug	DIN EN 62561-1
Verpackungseinheit	25 Stück