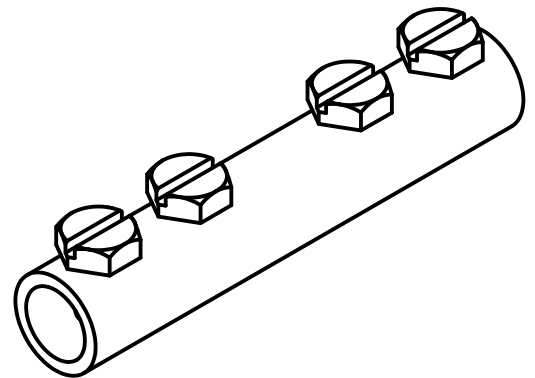
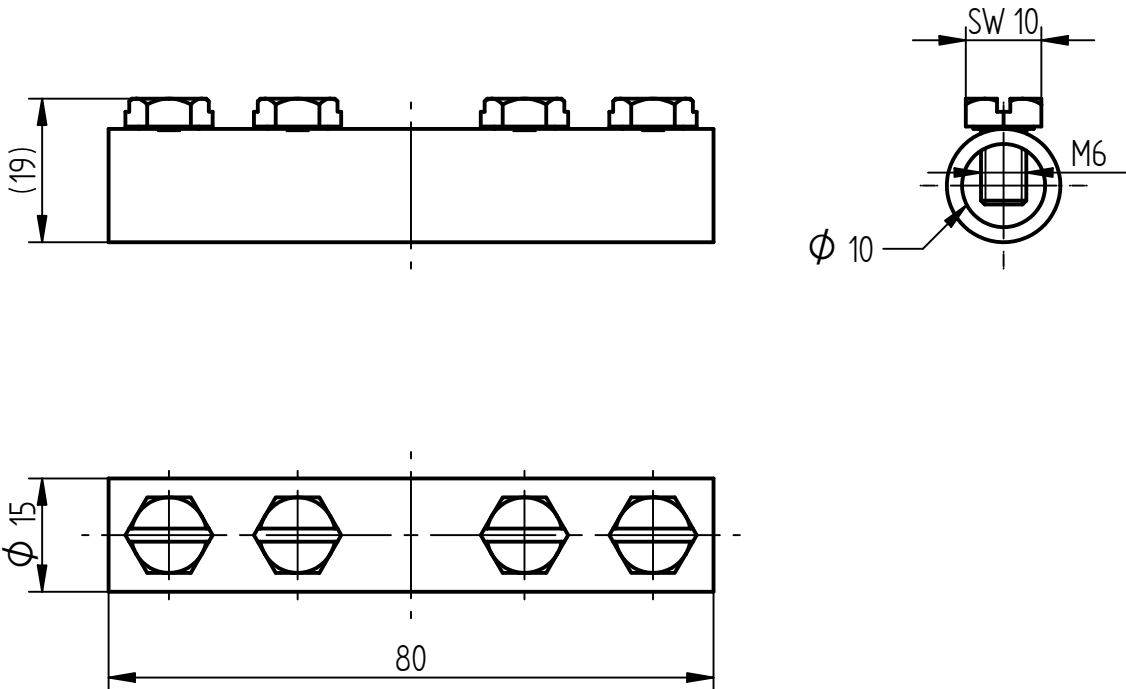


Art.-Nr.: 2107

Bezeichnung: Verbindungsklemme V2A, Ø 10 mm

Leistungstext: Verbindungsklemme nach DIN EN 62561-1 für den Zusammenschluss von zwei Rundleitern (Stossverbindung).



Werkstoff	Edelstahl V2A
Passung	Ø 10 mm
Schraube	[4x] Sechskantschraube M6, Edelstahl V2A
Gewicht	63 g
Normenbezug	DIN EN 62561-1
Verpackungseinheit	100 Stück