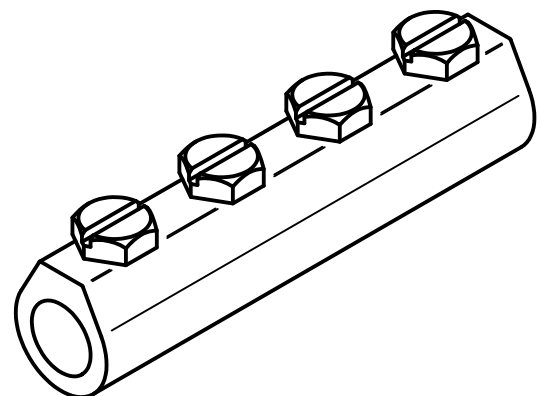
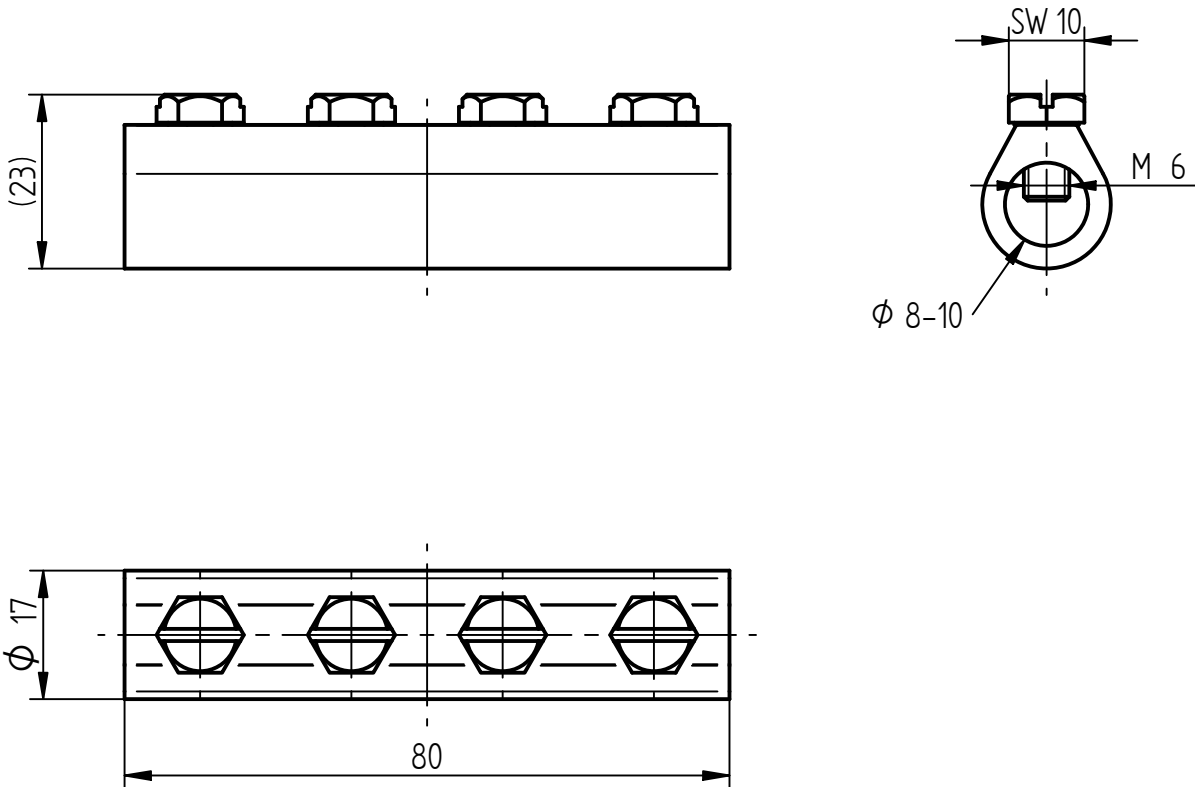


Art.-Nr.: **2104**

Bezeichnung: Verbindungsklemme Alu, Ø 8-10 mm Strangguss

Leistungstext: Verbindungsklemme nach DIN EN 62561-1 für den Zusammenschluss von zwei Rundleitern (Stossverbindung).



Werkstoff	Aluminium Strangguss
Passung	Ø 8-10 mm
Schraube	[4x] Sechskantschraube M6, Edelstahl V2A
Gewicht	49 g
Normenbezug	DIN EN 62561-1
Verpackungseinheit	100 Stück