

## Überspannungsableiter Typ 3

Surge arrester type 3 (class III)

Bezeichnung Type	Bestell-Nr. Order-no.
P-DA 230 UP	206 312

### Technische Daten Technical data

SPD-Typ nach EN 61643-11	SPD-type according to EN 61643-11	Typ 3 / type 3
Blitzschutzzone	Lightning protection zone	2 - 3
Nennspannung	Nominal voltage	$U_N$ 230 V ~
Höchste Dauerspannung	Max. continuous operating voltage	$U_C$ 255 V ~
Max. Vorsicherung	Max. backup fuse	16 A gL/gG oder/ or B 16 A
Kurzschlussfestigkeit	Short-circuit current rating	$I_{SCCR}$ 1 kA
Nennableitstoßstrom (8/20 µs)	Nominal discharge current (8/20 µs)	$I_n$ 3 kA
Gesamtableitstoßstrom (8/20 µs) [(L+N)-PE]	Total discharge current (8/20 µs) [(L+N)-PE]	$I_{total}$ 6 kA
Kombinierter Stoß	Combination wave	$U_{OC}$ 3 kV
Kombinierter Stoß gesamt [(L+N)-PE]	Total Combination wave [(L+N)-PE]	$U_{OC total}$ 6 kV
Schutzpegel bei $U_{OC}$ [(L-N) / (L/N-PE)]	Voltage protection level at $U_{OC}$ [(L-N) / (L/N-PE)]	$U_p$ $\leq 1,1 \text{ kV} / \leq 1,3 \text{ kV}$
Schutzpegel bei 1,5 kA (8/20 µs) [(L-N) / (L/N-PE)]	Voltage protection level at 1,5 kA (8/20 µs) [(L-N) / (L/N-PE)]	$U_p$ $\leq 1,2 \text{ kV} / \leq 1,3 \text{ kV}$
Schutzpegel bei $I_n$ [(L-N) / (L/N-PE)]	Voltage protection level at $I_n$ [(L-N) / (L/N-PE)]	$U_p$ $\leq 1,4 \text{ kV} / \leq 1,3 \text{ kV}$
Ansprechzeit [(L-N) / (L/N-PE)]	Response time [(L-N) / (L/N-PE)]	$t_A$ < 25 ns / < 100 ns
Schutzleiterstrom	Residual current	$I_{PE}$ kein $I_{PE}$ / no $I_{PE}$
TOV - Charakteristik [(L-N)]	TOV - characteristic [(L-N)]	$U_T$ 335 V / 5 s - Festigkeit / withstand
TOV - Charakteristik [(L/N-PE)]	TOV - characteristic [(L/N-PE)]	$U_T$ 440 V / 5 s - Festigkeit / withstand
TOV - Charakteristik [(L/N-PE)]	TOV - characteristic [(L/N-PE)]	$U_T$ 335 V / 120 min - Festigkeit / withstand
TOV - Charakteristik [(L-N)]	TOV - characteristic [(L-N)]	$U_T$ 440 V / 120 min - sicherer Ausfall / safe failure
TOV - Charakteristik [(L/N-PE)]	TOV - characteristic [(L/N-PE)]	$U_T$ (1200 V + 255 V) / 200 ms - sicherer Ausfall / safe failure
Anzahl der Ports	Number of ports	1
Einbauort	Location category	Innenraum / Indoor
Schutzart, eingebaut	Protection class of installed device	IP 20
Betriebstemperaturbereich	Operating temperature range	$\vartheta$ -40 °C ... +70 °C
Gehäusewerkstoff	Housing material	PA 66, schwarz / black
Einbaumaße	Dimensions	35x45x12 mm
Anschlussdrähte	Connecting wires	1 mm <sup>2</sup> , 120 mm
Defektanzeige	Function display	Akustisches Signal / acoustic signal

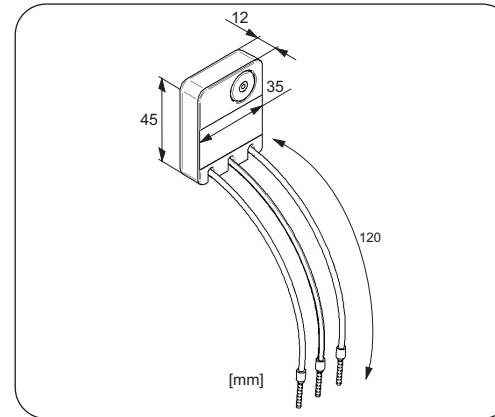
Irrtümer, Änderungen und Druckfehler sind vorbehalten. Die Abbildungen sind unverbindlich. Nachdruck, auch auszugsweise, sowie jegliche elektronische Vervielfältigung ist nur mit schriftlicher Genehmigung der J. Pröpster GmbH erlaubt. Alle Rechte vorbehalten.

© J. Pröpster GmbH, Regensburger Str. 116, D-92318 Neumarkt i. d. OPf.  
Tel.: +49 9181 2590-0, Fax: +49 9181 2590-10  
email: info@proepster.de, internet: www.proepster.de

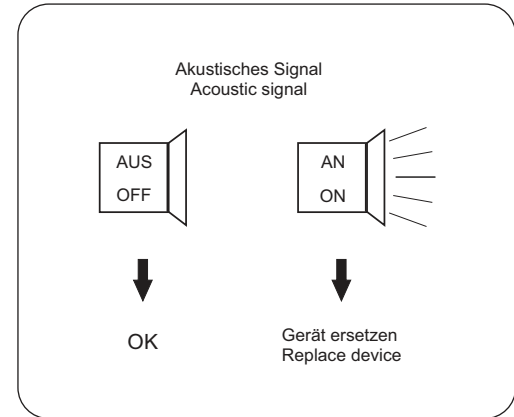
Mistakes, changes and printing errors are reserved. The pictures are nonbinding. Reprint, even in extracts or any electronic duplication is not allowed without written permission by J. Pröpster GmbH. All rights reserved.

**CE**  
Made in Germany  
Formblatt 998-210-1.pdf (JP-05/19)

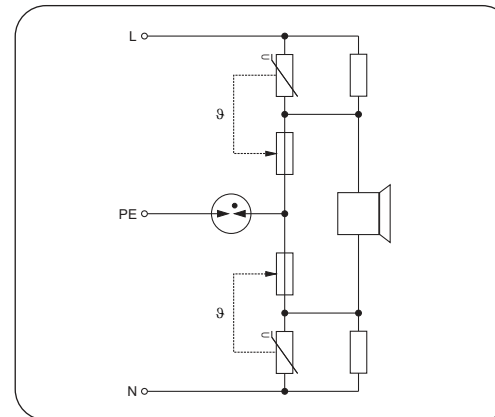
### Abmessungen Dimensions



### Funktionsanzeige Function display



### Prinzipschaltbild Basic circuit diagram



### Koordination Coordination

SPD	LPZ	Bezeichnung Type	Leitungslänge Cable length	
T1	0 <sub>n</sub> -1	P-BM	≥ 15 m	Koordiniert Coordinated
T1 + T2	0 <sub>n</sub> -2	P-HMS 280	≥ 5 m	
T2	0 <sub>n</sub> / 1 - 2	P-VMS 280	≥ 5 m	
T3	2 - 3	P-DA	≥ 5 m	

### Installationshinweise Installation hints

Der Überspannungsableiter ist für den universellen Einsatz in Geräteeinbaudosen, Unterflursystemen und Kabelkanälen konzipiert.

The surge protective device is designed for versatile use in flush mounted sockets, flush mounted systems and cable ducts.

### Sicherheitshinweise Safety regulations

Das Gerät darf nur in einwandfreiem Zustand eingebaut werden und muss vor dem Einbau auf Beschädigung oder andere Mängel geprüft werden. Das Öffnen oder sonstiger Geräteeingriff führt zum Erlöschen sämtlicher Gewährleistungen. Der Einbau darf nur von einer Elektrofachkraft unter Berücksichtigung der DIN-VDE-Bestimmungen durchgeführt werden.

Only install a device that is in perfect condition. Inspect the device for damages or other defects. Opening or any other damage to the device will cancel the warranty. The device may be installed only by an authorized electrician in compliance with IEC regulations and national standards.