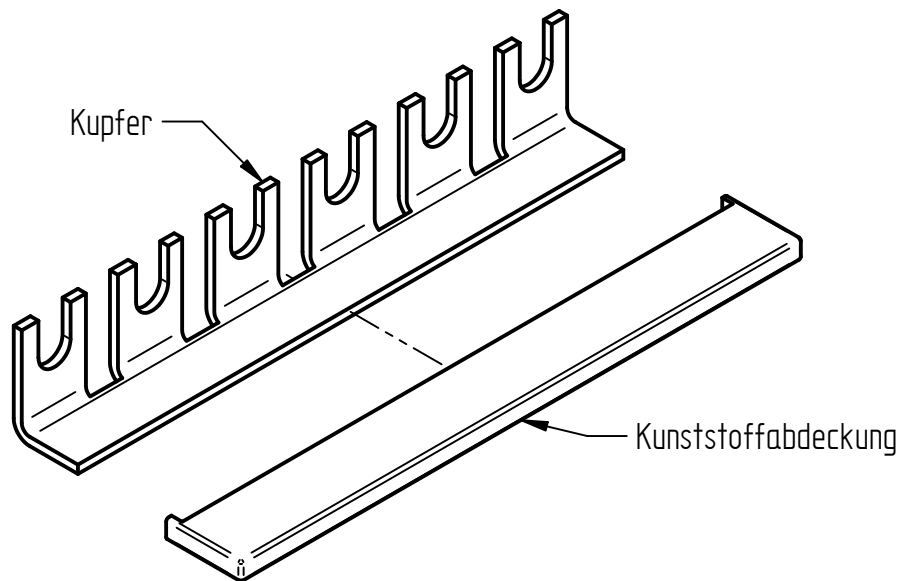
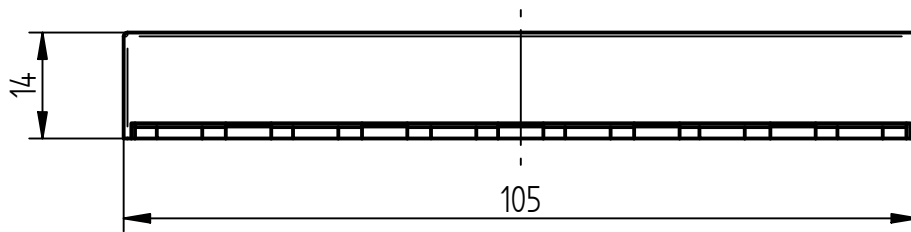
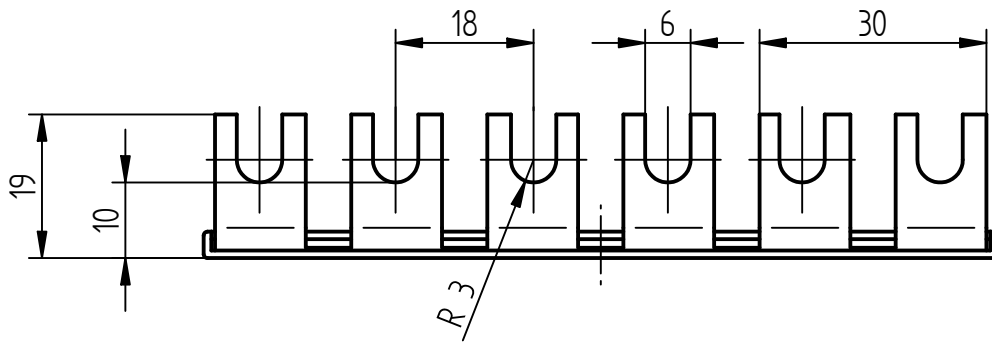


Art.-Nr.: 206 065

Bezeichnung: Kammschiene zum Verbinden von SPDs
Kammschiene 6 TE

Leistungstext: Blitzstromtragfähige Kammschiene zum Verbinden von SPDs.



Querschnitt	16 mm ² , 6-polig
Gewicht	29 g
Verpackungseinheit	1 Stück
<p>J. Pröpster GmbH Fabrik für Blitzschutz- und Erdungsmaterial Regensburger Str. 116 92318 Neumarkt/OPf. Tel.: +49 (0) 9181 25 90-0 Fax: +49 (0) 9181 25 90-10 Web: www.proepster.de E-Mail: info@proepster.de</p> <p>Änderungen in Form und Technik, bei Maßen, Gewichten und Werkstoffen behalten wir uns vor. Die Abbildungen sind unverbindlich. Formblatt 991-101-2/23_12_24</p>	