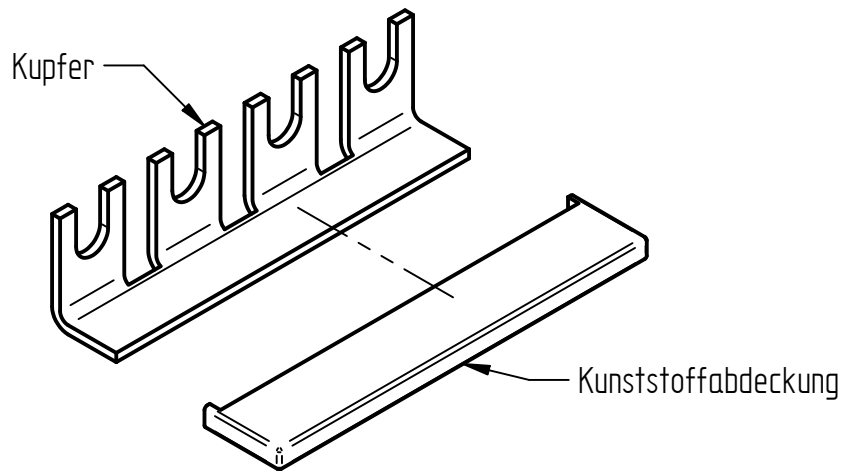
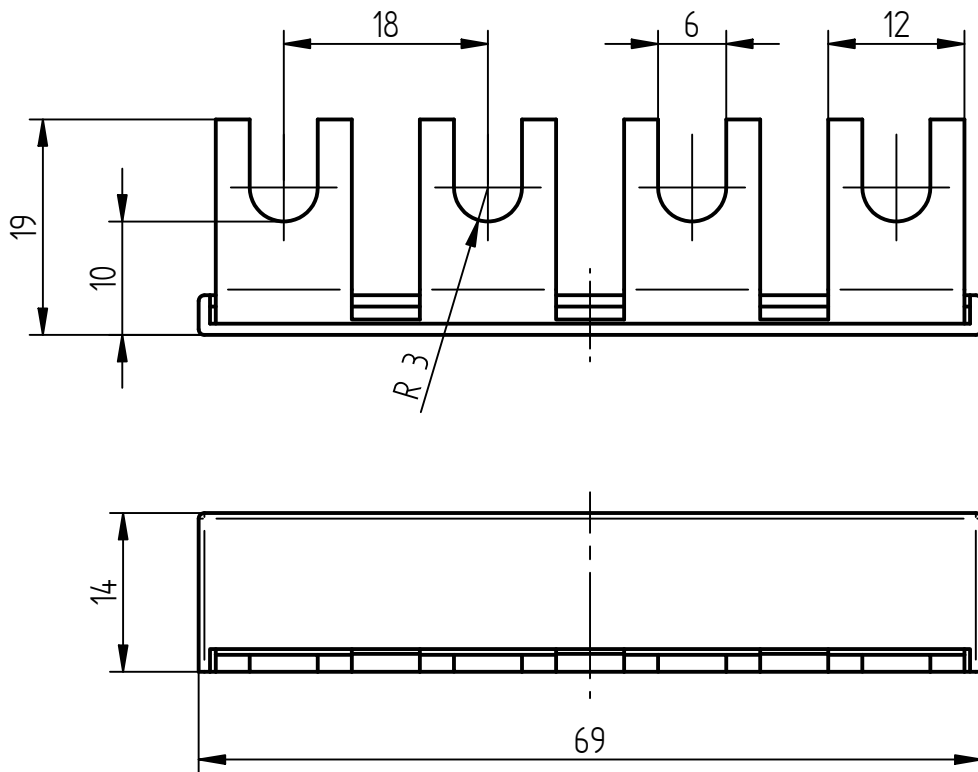


Art.-Nr.: **206 064**

Bezeichnung: Kammschiene zum Verbinden von SPDs
Kammschiene 4 TE

Leistungstext: Blitzstromtragfähige Kammschiene zum Verbinden von SPDs.



Querschnitt	16 mm ² , 4-polig
Gewicht	19 g
Verpackungseinheit	1 Stück