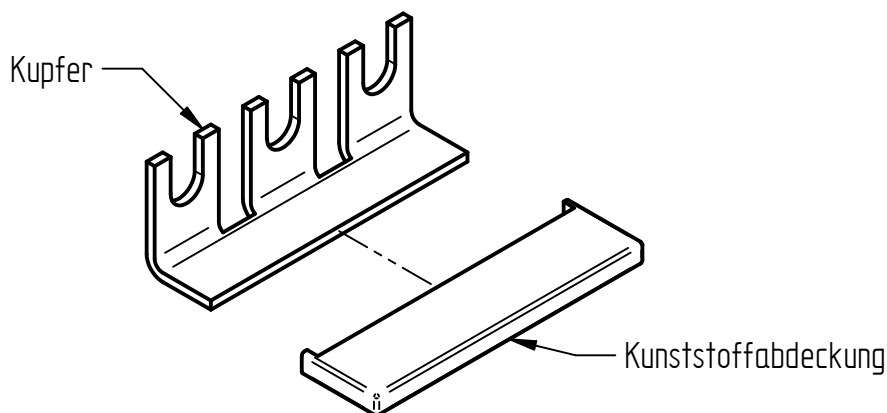
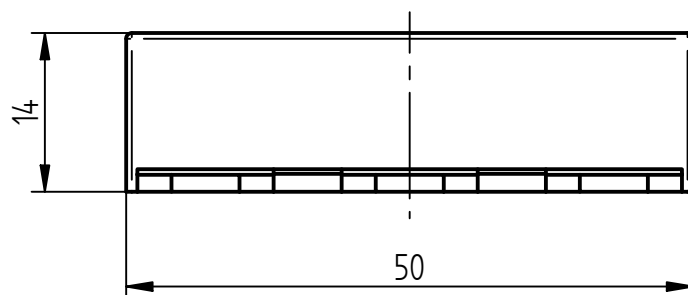
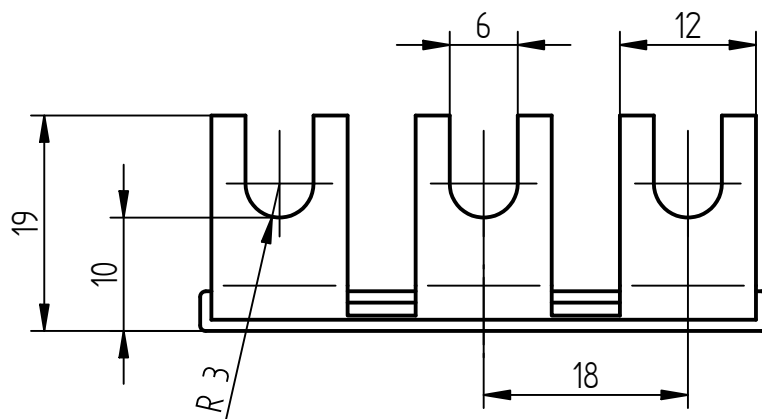


**Art.-Nr.:** 206 063

**Bezeichnung:** Kammschiene zum Verbinden von SPDs  
Kammschiene 3 TE

**Leistungstext:** Blitzstromtragfähige Kammschiene zum Verbinden von SPDs.



Querschnitt	16 mm <sup>2</sup> , 3-polig
Gewicht	14 g
Verpackungseinheit	1 Stück