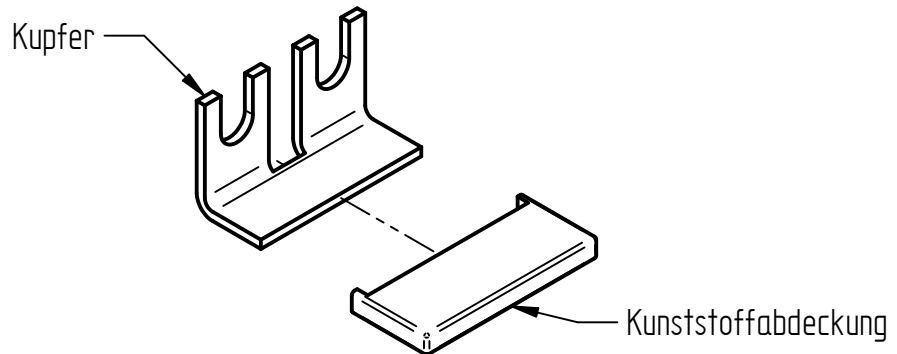
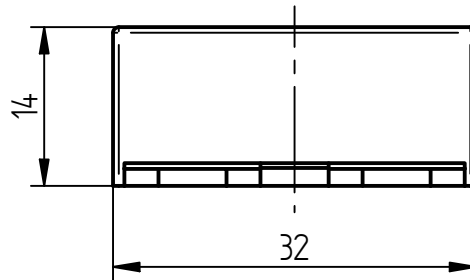
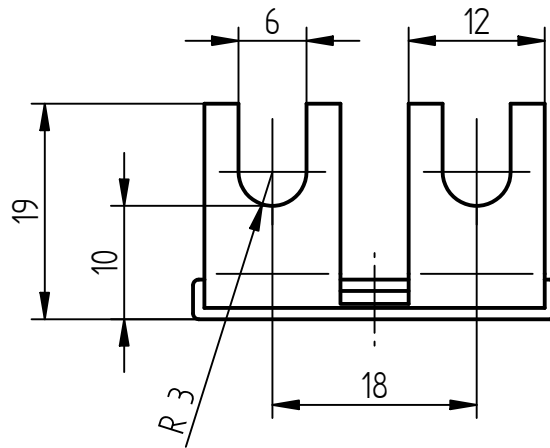


Art.-Nr.: 206 062

Bezeichnung: Kammschiene zum Verbinden von SPDs
Kammschiene 2 TE

Leistungstext: Blitzstromtragfähige Kammschiene zum Verbinden von SPDs.



Querschnitt	16 mm ² , 2-polig
Gewicht	9 g
Verpackungseinheit	1 Stück