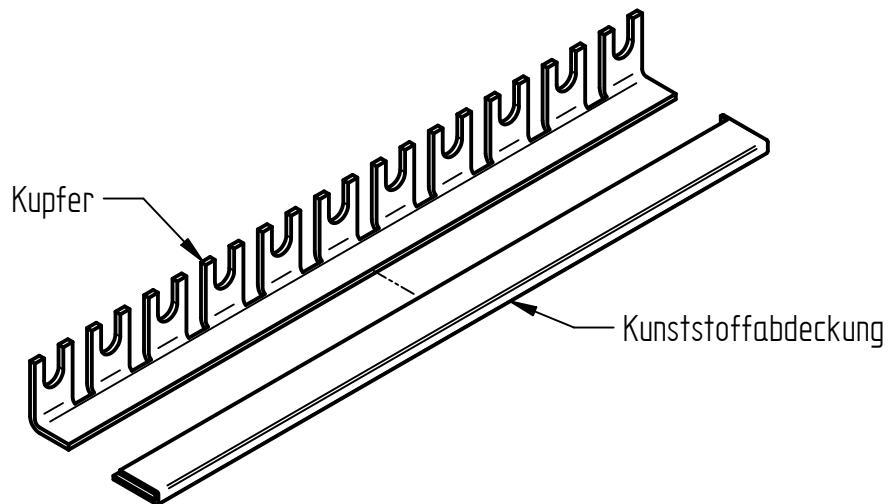
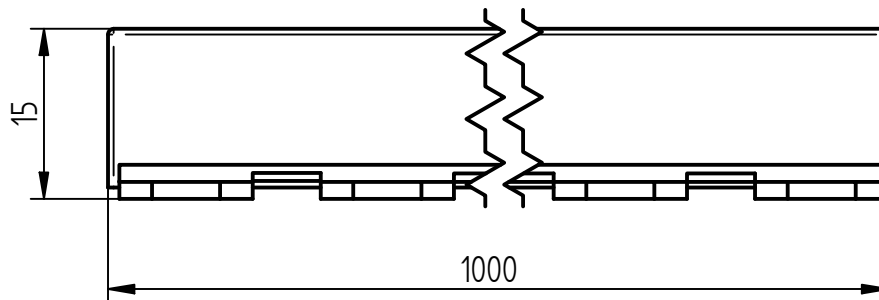
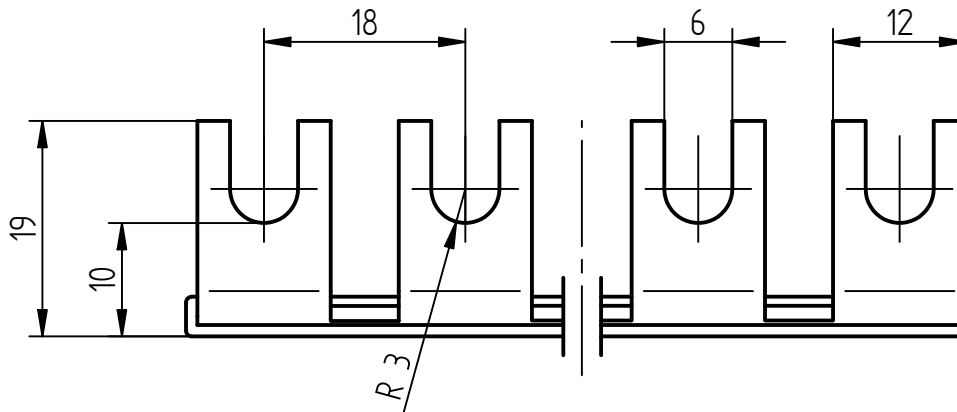


Art.-Nr.: 206 060

Bezeichnung: Kammschiene zum Verbinden von SPDs
Länge 1000 mm

Leistungstext: Blitzstromtragfähige Kammschiene zum Verbinden von SPDs.



Querschnitt	16 mm ²
Länge	1 m
Gewicht	280 g
Verpackungseinheit	1 Stück