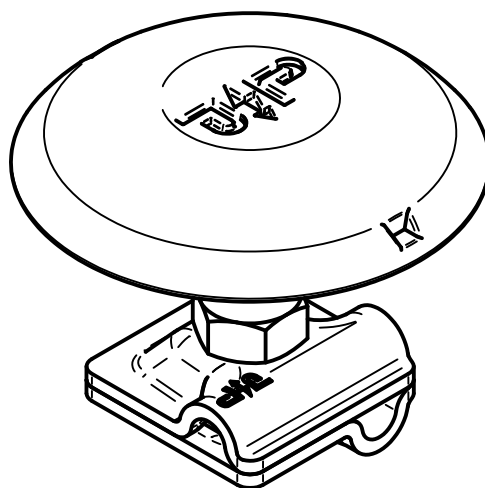
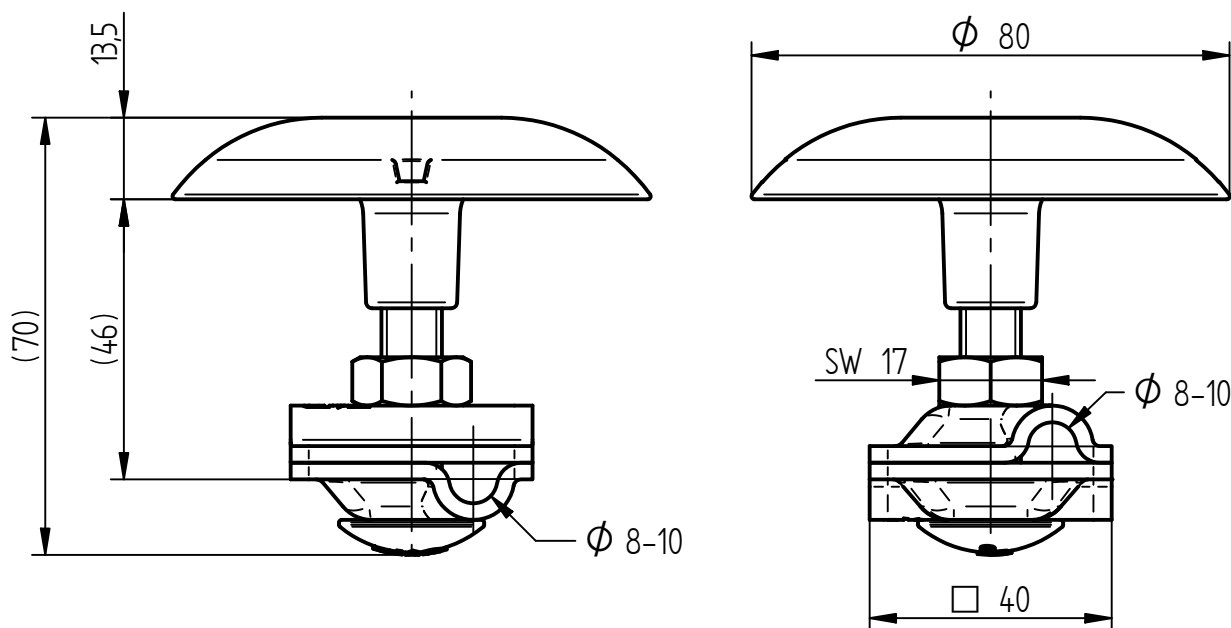


Art.-Nr.: **2040**

Bezeichnung: Fangpilz Aluminium
mit Multi-Klemme St/tZn, Ø 8-10 mm

Leistungstext: Fangpilz mit Multi-Klemme für begeh- und befahrbare Flachdächer.



Werkstoff Fangpilz	Aluminium
Durchmesser Fangpilz	80 mm
Werkstoff Multi-Klemme	St/tZn
Passung Multi-Klemme	Ø 8-10 mm
Einbautiefe	min. 60 mm
Gewicht	218 g
Normenbezug	DIN EN 62561-1 / DIN EN 62561-2
Verpackungseinheit	10 Stück