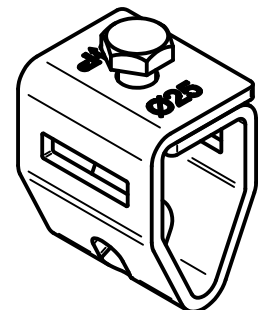
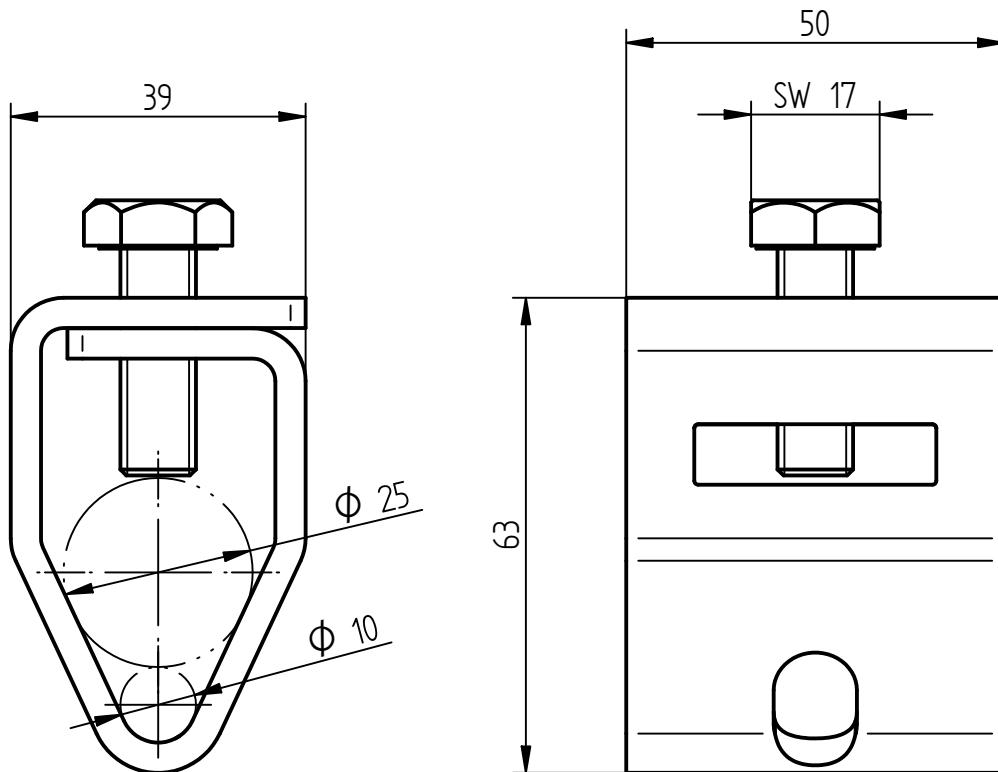


Art.-Nr.: **2021**

Bezeichnung: Anschlussklemme St/tZn, für Tiefenerder
fl. 30x3,5 mm, Ø 10 mm und TE Ø 25 mm

Leistungstext: Anschlussklemme nach DIN EN 62561-1 für die Verbindung von Rundleitern, Seilen und/oder Flachbändern mit dem Tiefenerder.



Montage	Der Anschluss der Leitungen an den Tiefenerder ist horizontal und vertikal möglich
Werkstoff	St/tZn
Schraube	M10, Edelstahl V2A
Passung	Ø 25 mm / fl. 30x3,5 mm und/oder Ø 10 mm
Gewicht	293 g
Normenbezug	DIN EN 62561-1
Verpackungseinheit	25 Stück