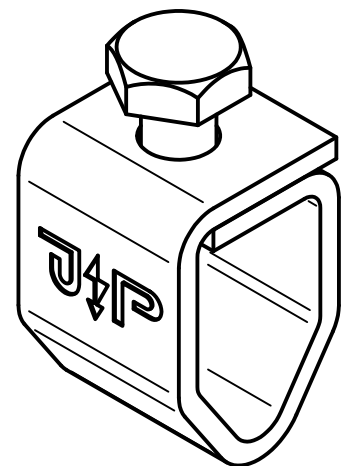
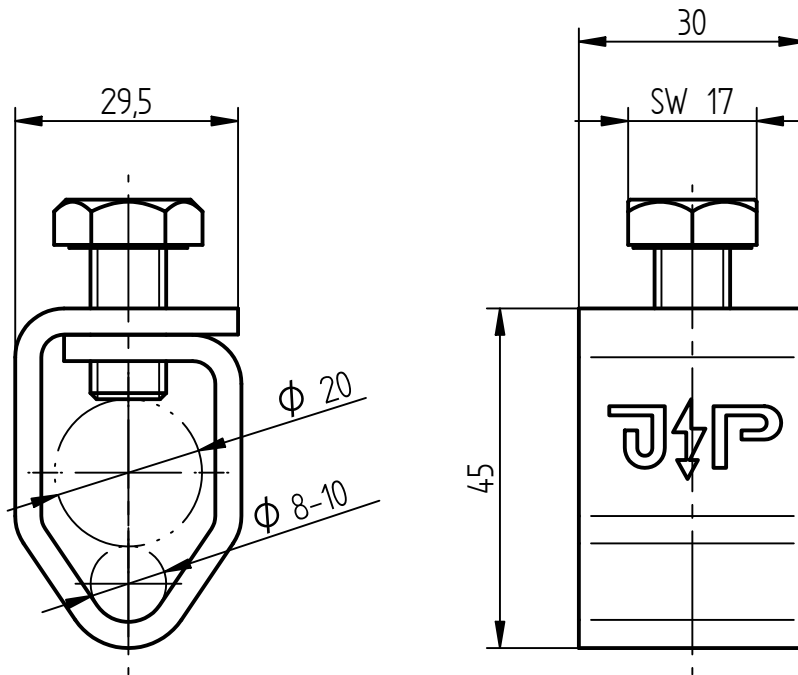


**Art.-Nr.:** **2020**

**Bezeichnung:** Anschlussklemme für Tiefenerder, St/tZn  
Ø 8-10 mm und Tiefenerder Ø 20 mm

**Leistungstext:** Anschlussklemme nach DIN EN 62561-1 für die Verbindung von Rundleitern mit dem Tiefenerder.



Werkstoff	St/tZn
Schraube	M10, St/tZn
Passung	Ø 8-10 mm / Ø 20 mm
Gewicht	129 g
Normenbezug	DIN EN 62561-1
Verpackungseinheit	50 Stück