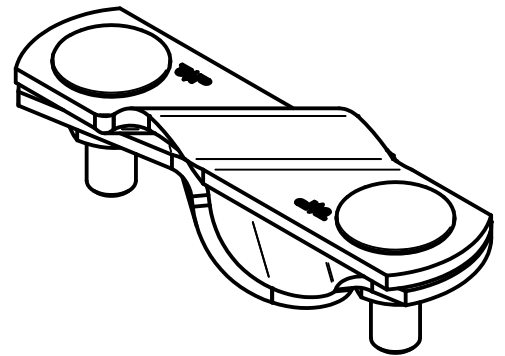
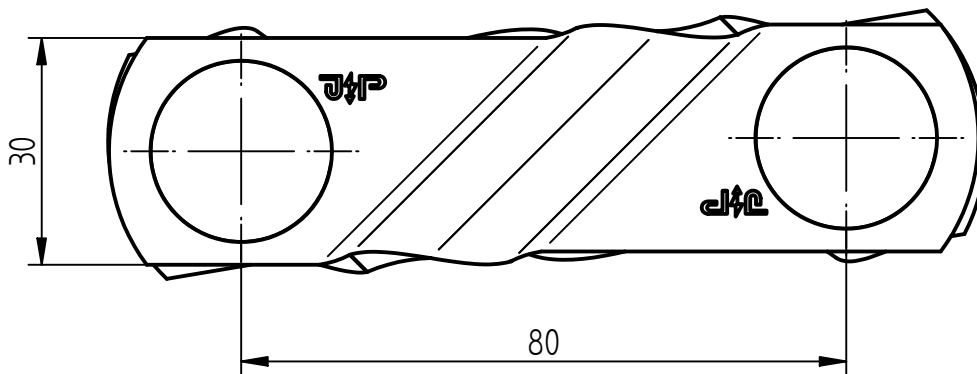
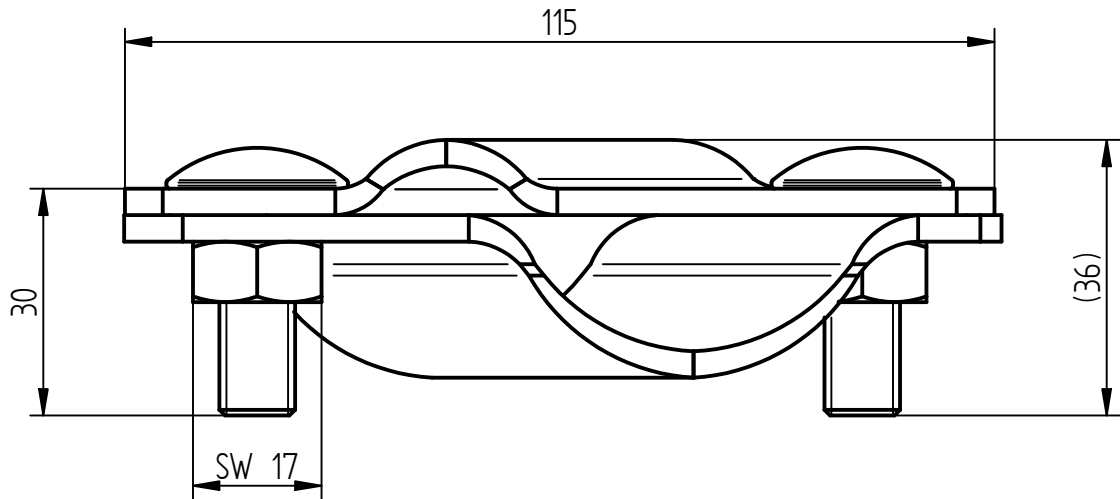


**Art.-Nr.:** 2017

**Bezeichnung:** Anschlussklemme V4A, für Tiefenerder  
2-teilig Ø 10 und fl. 30-40 mm / Ø 20 mm

**Leistungstext:** Anschlussklemme nach DIN EN 62561-1 für die Verbindung von Rundleitern, Seilen oder Flachbändern mit dem Tiefenerder.



Werkstoff	Edelstahl V4A
Ausführung Klemme	2-teilig
Passung	Ø 10 mm und fl. 30-40 mm / Ø 20 mm
Schraube	[2x] Schlossschraube M10 mit Mutter, Edelstahl V4A
Gewicht	245 g
Normenbezug	DIN EN 62561-1
Verpackungseinheit	25 Stück