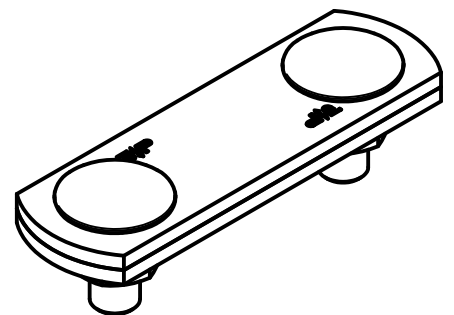
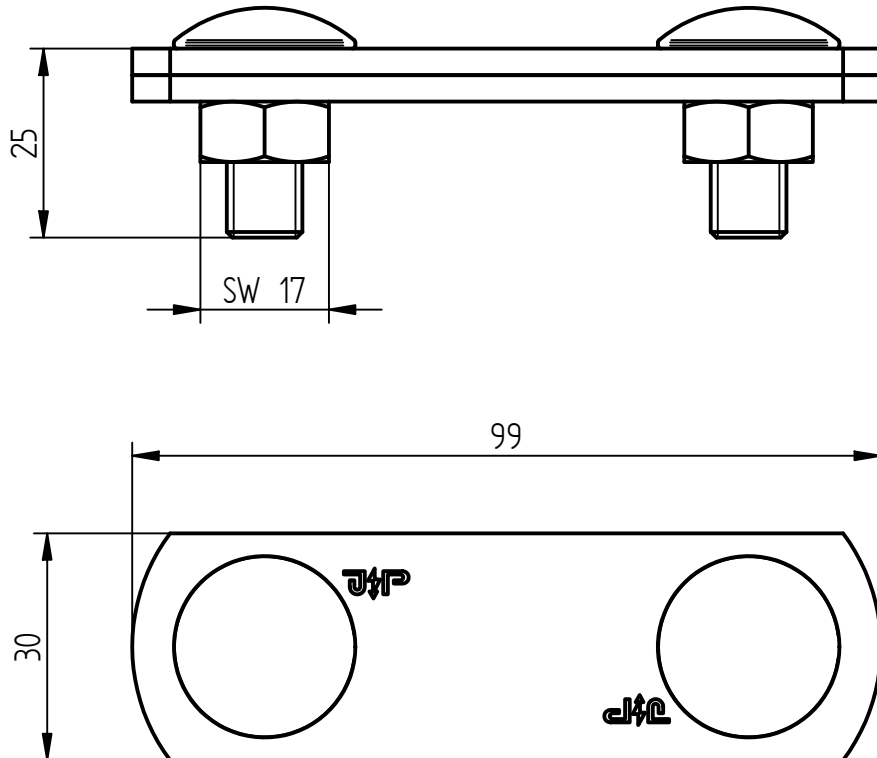


Art.-Nr.: **2015**

Bezeichnung: Diagonal-Kreuzklemme V2A, 2-teilig
flach/flach, fl. 30 mm / fl. 30 mm

Leistungstext: Diagonal-Kreuzklemme nach DIN EN 62561-1 für T-, Kreuz- und Parallel-Verbindungen.



Werkstoff	Edelstahl V2A
Ausführung Klemme	2-teilig, flach/flach
Passung	fl. 30 mm/fl. 30 mm
Schraube	[2x] Schlossschraube M10 mit Mutter, Edelstahl V2A
Gewicht	216 g
Normenbezug	DIN EN 62561-1
Verpackungseinheit	50 Stück