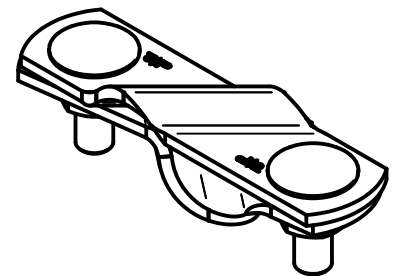
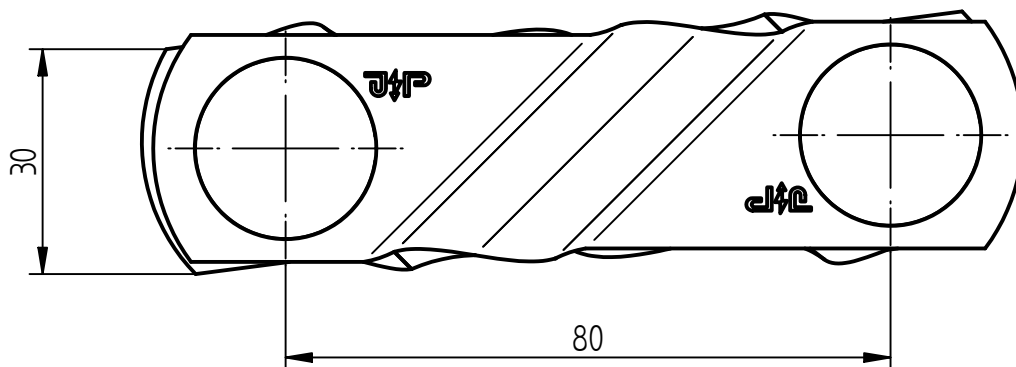
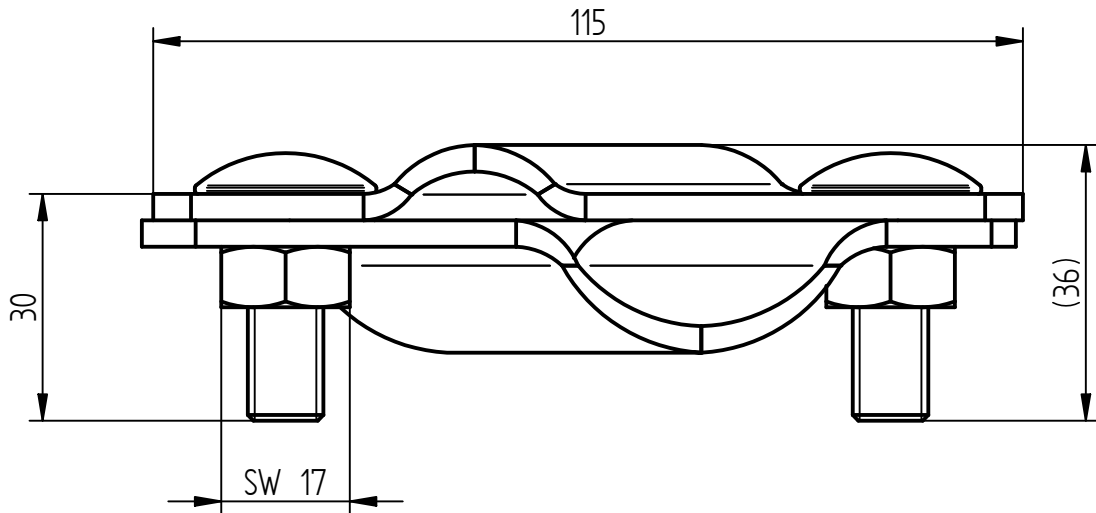


Art.-Nr.: **2009**

Bezeichnung: Anschlussklemme V2A, für Erdeinführung
2-teilig Ø 10 und fl. 30-40 mm / Ø 16 mm

Leistungstext: Anschlussklemme nach DIN EN 62561-1 für die Verbindung von Rundleitern, Seilen oder Flachbändern mit der Erdeinführung.



Werkstoff	Edelstahl V2A
Ausführung Klemme	2-teilig
Passung	Ø 10 mm und fl. 30-40 mm / Ø 16 mm
Schraube	[2x] Schlossschraube M10 mit Mutter, Edelstahl V2A
Gewicht	249 g
Normenbezug	DIN EN 62561-1
Verpackungseinheit	25 Stück