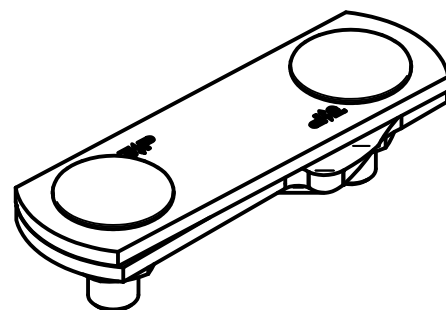
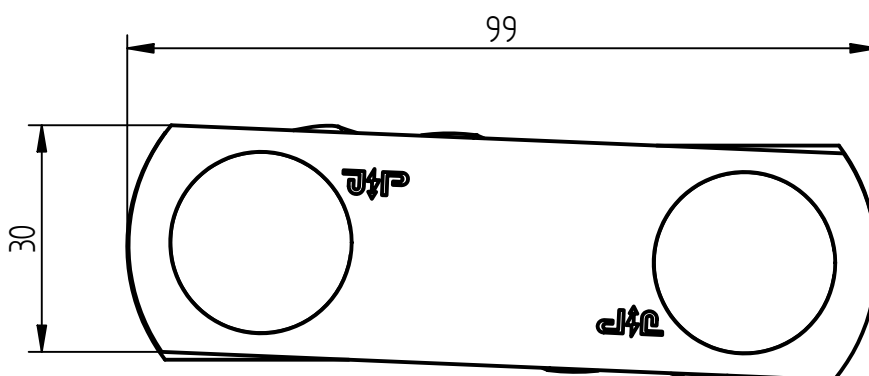
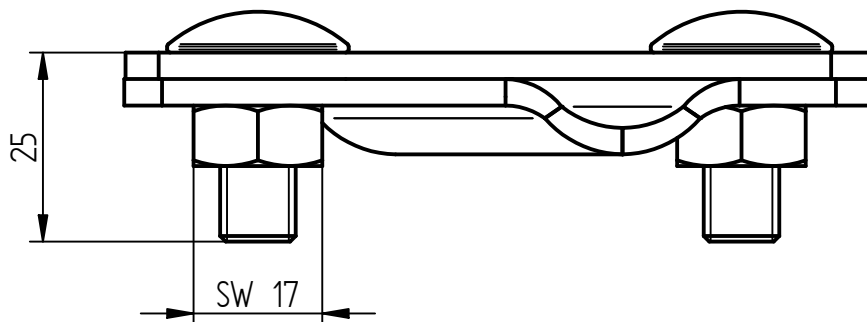


Art.-Nr.: **2008**

Bezeichnung: Diagonal-Kreuzklemme V2A, 2-teilig
flach/rund, fl. 30 mm / Ø 8-10 mm

Leistungstext: Diagonal-Kreuzklemme nach DIN EN 62561-1 für T-, Kreuz- und Parallel-Verbindungen.



Werkstoff	Edelstahl V2A
Ausführung Klemme	2-teilig, flach/rund
Passung	fl. 30 mm/Ø 8-10 mm
Alternative Passung	flach/flach, fl. 30 mm/fl. 30 mm
Schraube	[2x] Schlossschraube M10 mit Mutter, Edelstahl V2A
Gewicht	221 g
Normenbezug	DIN EN 62561-1
Verpackungseinheit	50 Stück