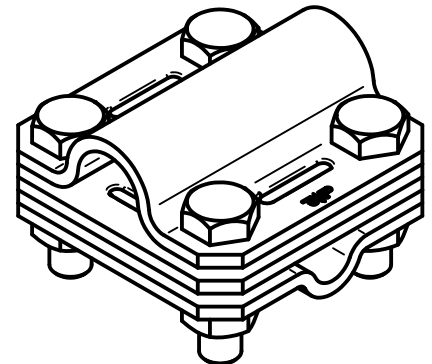
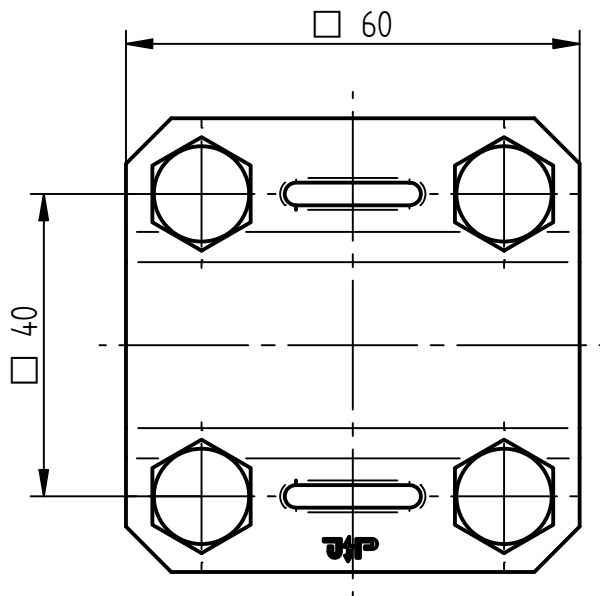
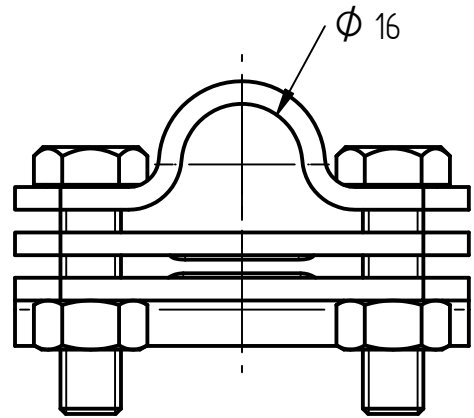
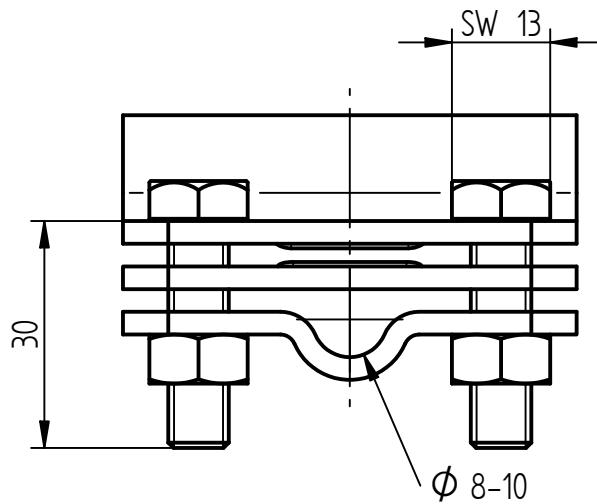


**Art.-Nr.:** **1327**  
**Bezeichnung:** Kreuzverbinder St/tZn, 3-teilig  
rund/rund, Ø 16 mm / Ø 8-10 mm

**Leistungstext:** Kreuzverbinder nach DIN EN 62561-1 für T-, Kreuz- und Parallel-Verbindungen.



Werkstoff	St/tZn
Ausführung Klemme	3-teilig, rund/rund
Passung	Ø 16 mm/Ø 8-10 mm
Schrauben	[4x] Sechskantschraube M8 mit Mutter, St/tZn
Gewicht	344,9 g
Normenbezug	DIN EN 62561-1
Verpackungseinheit	25 Stück