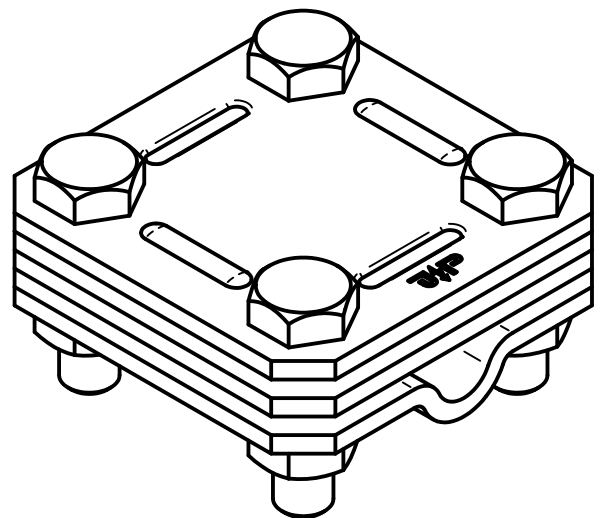
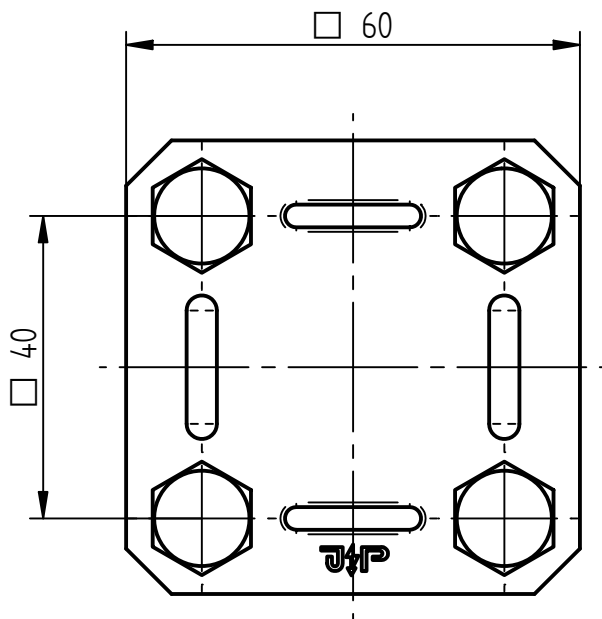
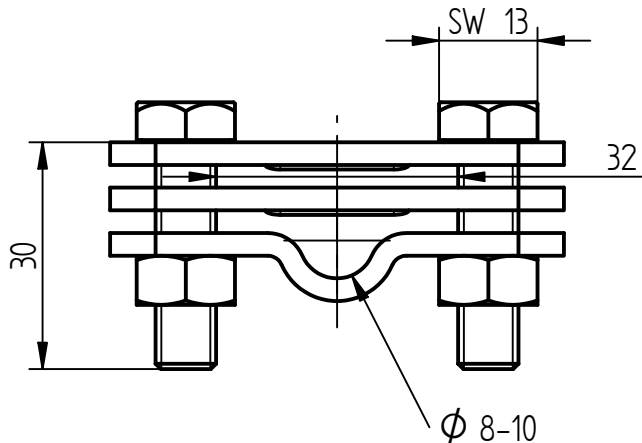


Art.-Nr.: **1325**

Bezeichnung: Kreuzverbinder St/tZn, 3-teilig
flach/rund, fl. 30 mm / Ø 8-10 mm

Leistungstext: Kreuzverbinder nach DIN EN 62561-1 für T-, Kreuz- und Parallel-Verbindungen.



Werkstoff	St/tZn
Ausführung Klemme	3-teilig, flach/rund
Passung	fl. 30 mm/Ø 8-10 mm
Schrauben	[4x] Sechskantschraube M8 mit Mutter, St/tZn
Gewicht	323,4 g
Normenbezug	DIN EN 62561-1
Verpackungseinheit	25 Stück