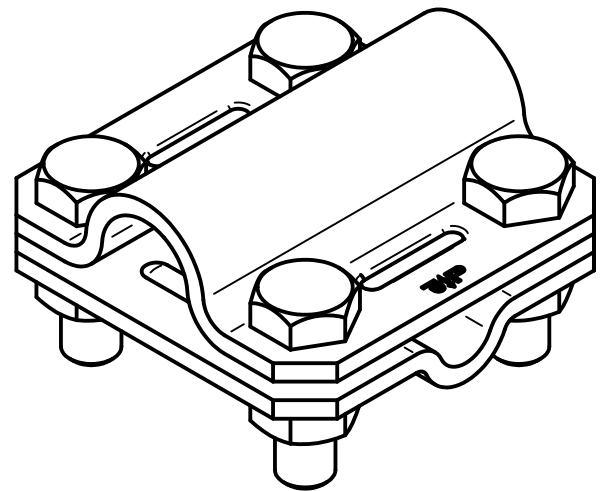
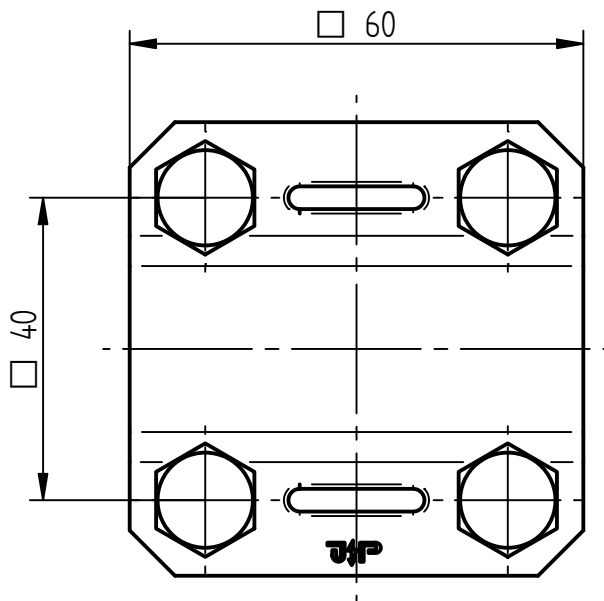
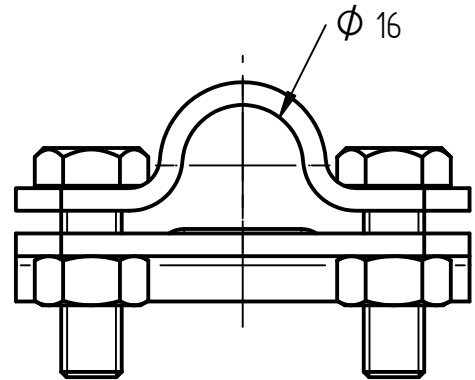
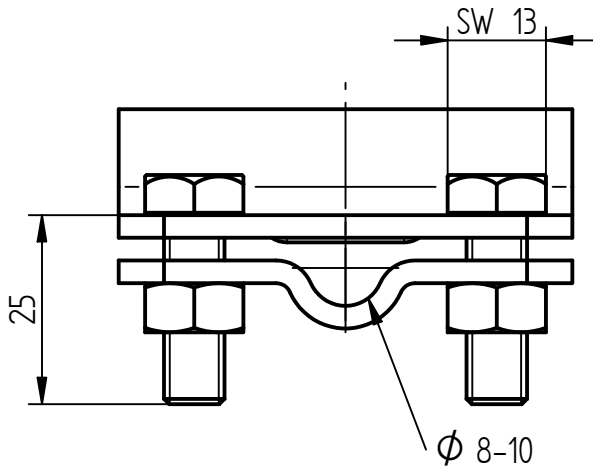


Art.-Nr.: **1324**

Bezeichnung: Kreuzverbinder St/tZn, 2-teilig
rund/rund, Ø 16 mm / Ø 8-10 mm

Leistungstext: Kreuzverbinder nach DIN EN 62561-1 für T-, Kreuz- und Parallel-Verbindungen.



| | |
|--------------------|--|
| Werkstoff | St/tZn |
| Ausführung Klemme | 2-teilig, rund/rund |
| Passung | Ø 16 mm/Ø 8-10 mm |
| Schrauben | [4x] Sechskantschraube M8 mit Mutter, St/tZn |
| Gewicht | 263,5 g |
| Normenbezug | DIN EN 62561-1 |
| Verpackungseinheit | 25 Stück |