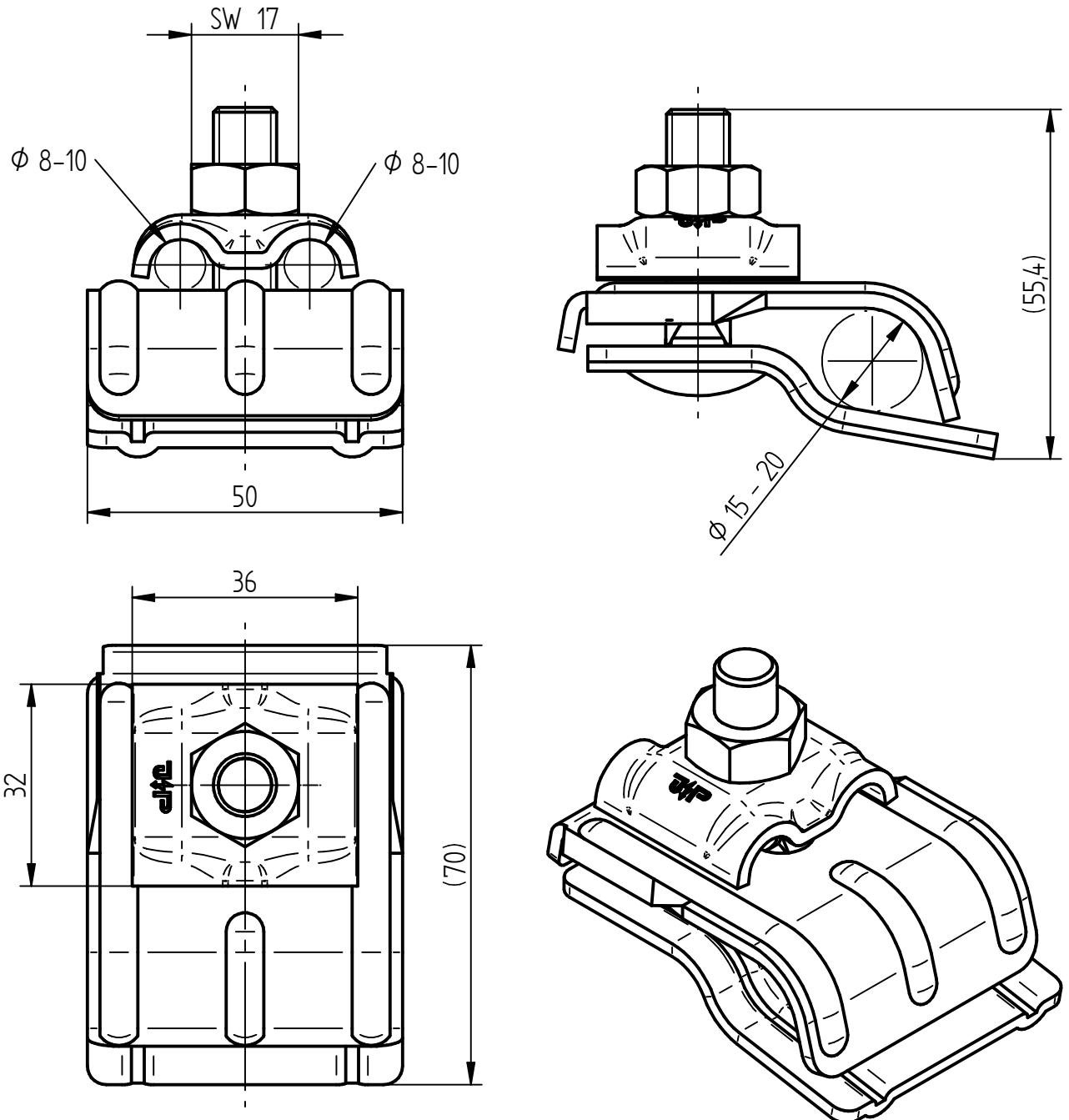


Art.-Nr.: **1308**

Bezeichnung: Dachrinnen-Anschlussklemme DUO, V2A
Ø 8-10 mm, für Wulfstärken Ø 15-20 mm

Leistungstext: Dachrinnen-Anschlussklemme DUO nach DIN EN 62561-1 zur Verbindung von Auffangeleitung und Ableitung mit der Dachrinne.



Werkstoff	Edelstahl V2A
Passung	Ø 8-10 mm
Wulststärke	Ø 15-20 mm
Schraube	Schlossschraube M10 mit Mutter, Edelstahl V2A
Gewicht	202 g
Normenbezug	DIN EN 62561-1
Verpackungseinheit	25 Stück