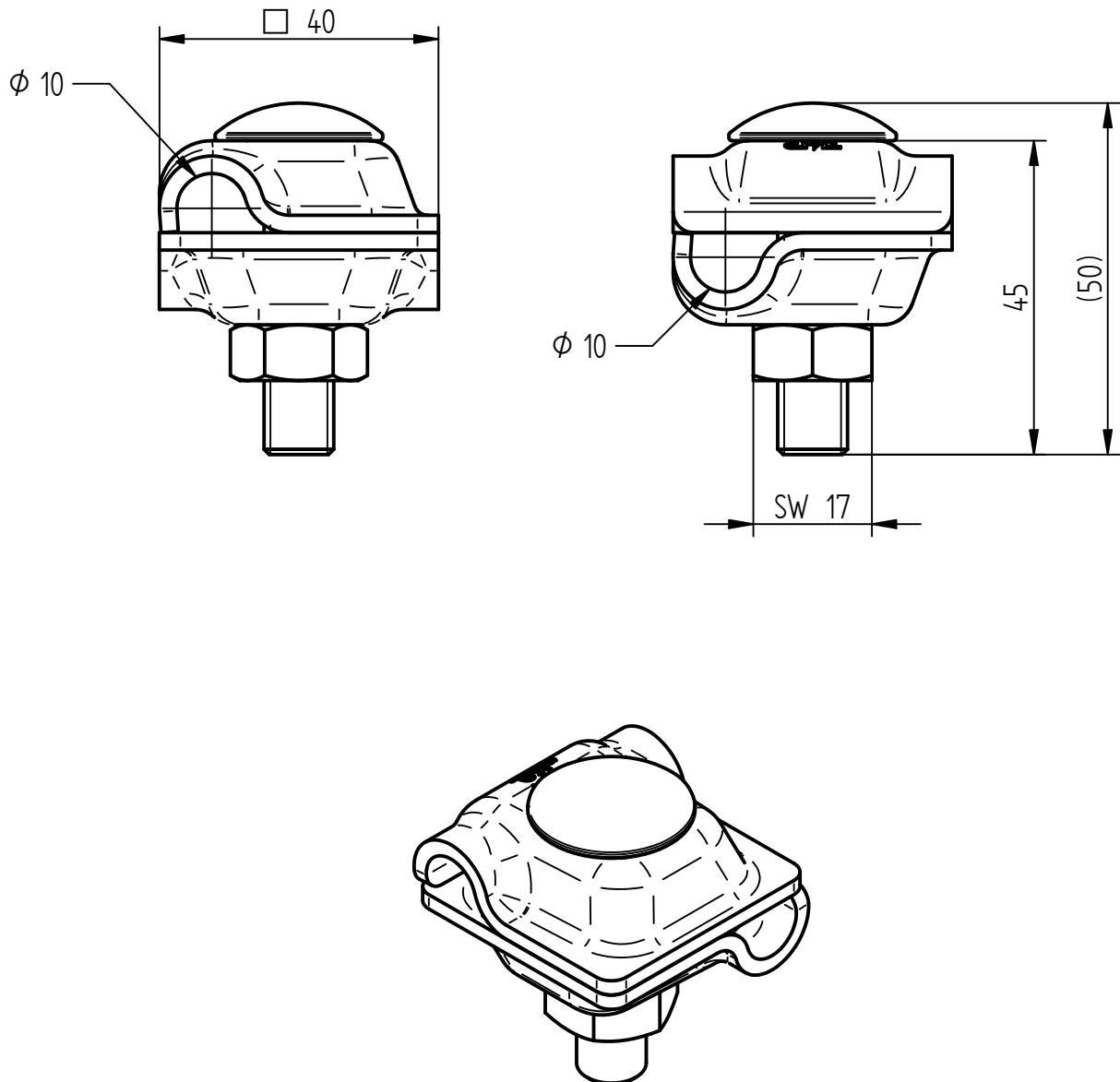


Art.-Nr.: **1279**

Bezeichnung: Multi-Klemme V2A, Ø 10 mm
schwere Ausführung

Leistungstext: Original-Multi-Klemme (schwere Ausführung) nach DIN EN 62561-1 für die universelle Verwendung als T-, Kreuz-, Parallel- und Stoßklemme.



Werkstoff Klemme	Edelstahl V2A
Passung	Ø 10 mm
Schraube	Schlossschraube M10 mit Mutter, Edelstahl V2A
Gewicht	126 g
Normenbezug	DIN EN 62561-1
Verpackungseinheit	75 Stück