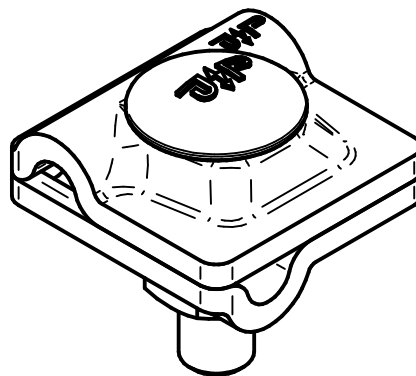
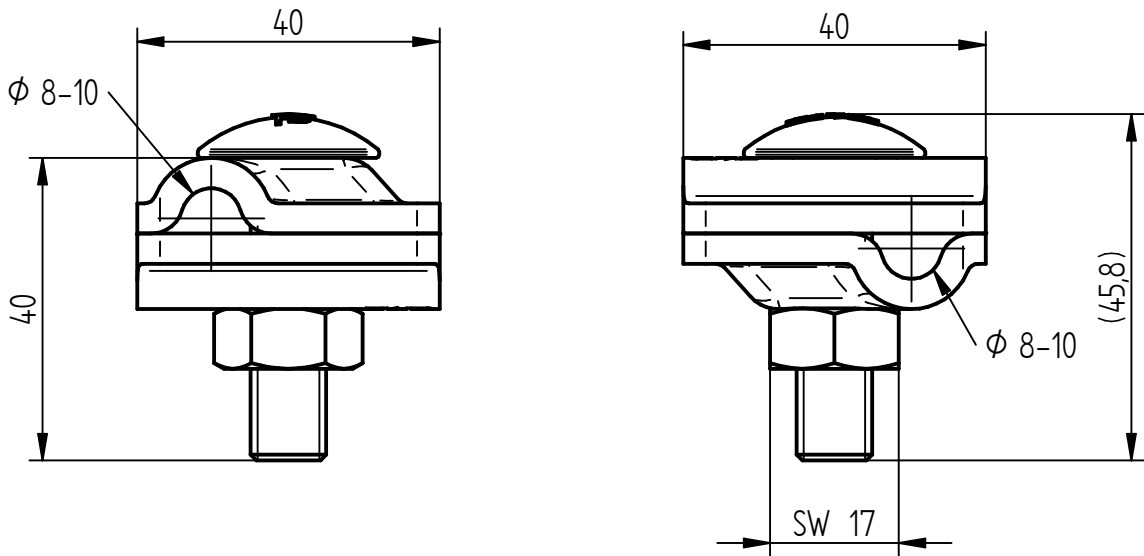


Art.-Nr.: **1277**

Bezeichnung: Multi-Klemme St/tZn, Ø 8-10 mm
mit Schlossschraube M10, Material 4 mm

Leistungstext: Original-Multi-Klemme nach DIN EN 62561-1 für die universelle Verwendung als T-, Kreuz-, Parallel- und Stoßklemme.



Werkstoff Klemme	St/tZn
Passung	Ø 8-10 mm
Materialstärke	4 mm
Schraube	Schlossschraube M10 mit Mutter, St/tZn
Gewicht	146 g
Normenbezug	DIN EN 62561-1
Verpackungseinheit	100 Stück