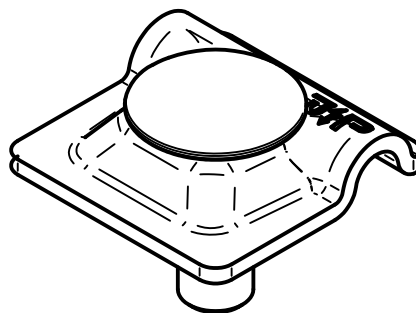
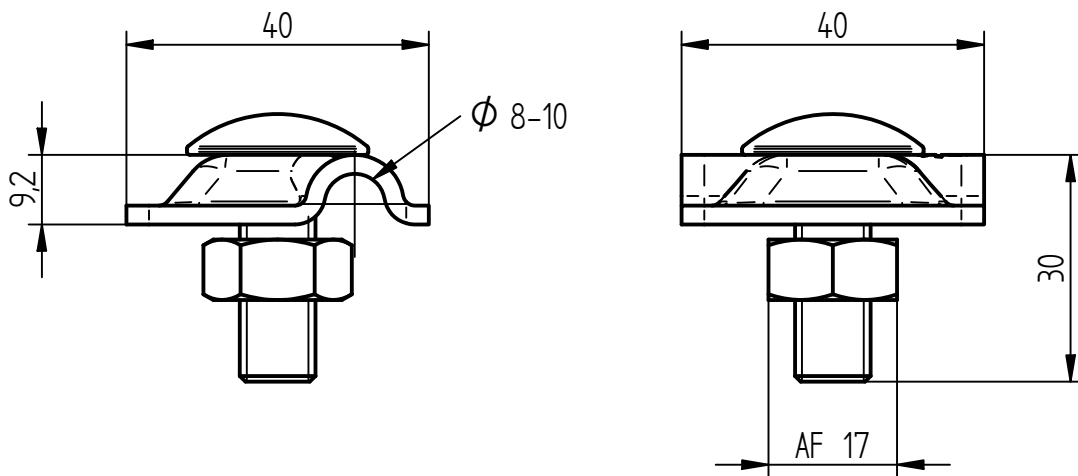


Art.-Nr.: **1273 S1**

Bezeichnung: Multi-Klemmbock V2A, Ø 8-10 mm
mit Schlossschraube und Sechskantmutter

Leistungstext: Multi-Klemmbock passend für Rundleiter.



Werkstoff Klemmbock	Edelstahl V2A
Passung	Ø 8-10 mm
Schraube	Schlossschraube M10 mit Mutter, Edelstahl V2A
Gewicht	74 g
Normenbezug	DIN EN 62561-1
Verpackungseinheit	100 Stück