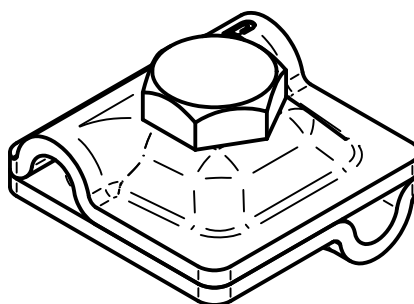
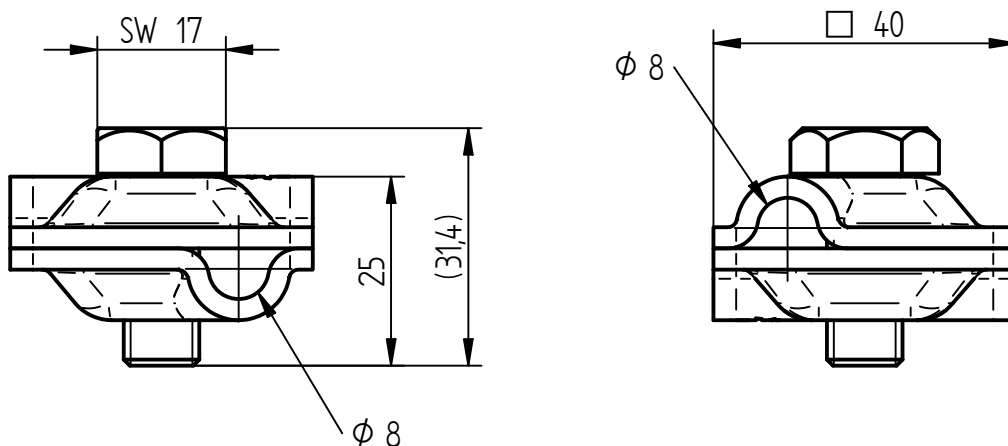


Art.-Nr.: **1272**

Bezeichnung: Multi-Klemme Cu, Ø 8 mm
mit Sechskantschraube M10

Leistungstext: Original-Multi-Klemme nach DIN EN 62561-1 für die universelle Verwendung als T-, Kreuz-, Parallel- und Stoßklemme.



Werkstoff Klemme	Kupfer
Passung	Ø 8 mm
Schraube	Sechskantschraube M10, Edelstahl V2A/verkupfert
Gewicht	108 g
Normenbezug	DIN EN 62561-1
Verpackungseinheit	100 Stück