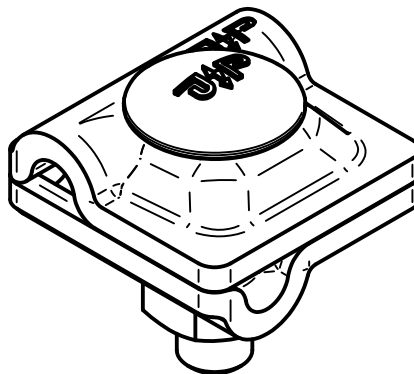
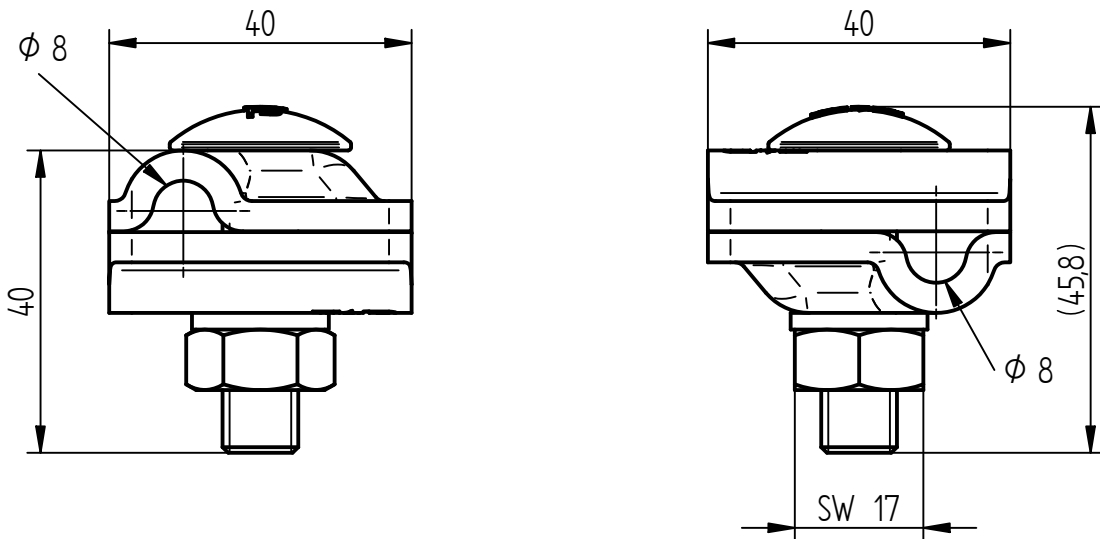


**Art.-Nr.:** **1271**

**Bezeichnung:** Multi-Klemme Alu, Ø 8 mm  
mit Schlossschraube M10, Material 4 mm

**Leistungstext:** Original-Multi-Klemme nach DIN EN 62561-1 für die universelle Verwendung als T-, Kreuz-, Parallel- und Stoßklemme.



Werkstoff Klemme	Aluminium
Passung	Ø 8 mm
Materialstärke	4 mm
Schraube	Schlossschraube M10 mit Mutter, St/tZn
Federring	Edelstahl V2A
Gewicht	77 g
Normenbezug	DIN EN 62561-1
Verpackungseinheit	100 Stück