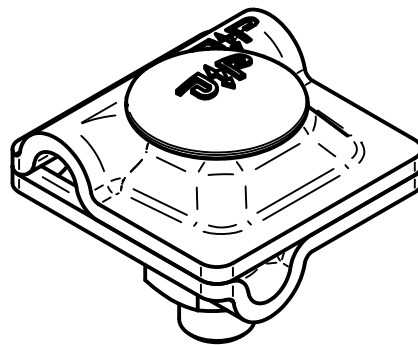
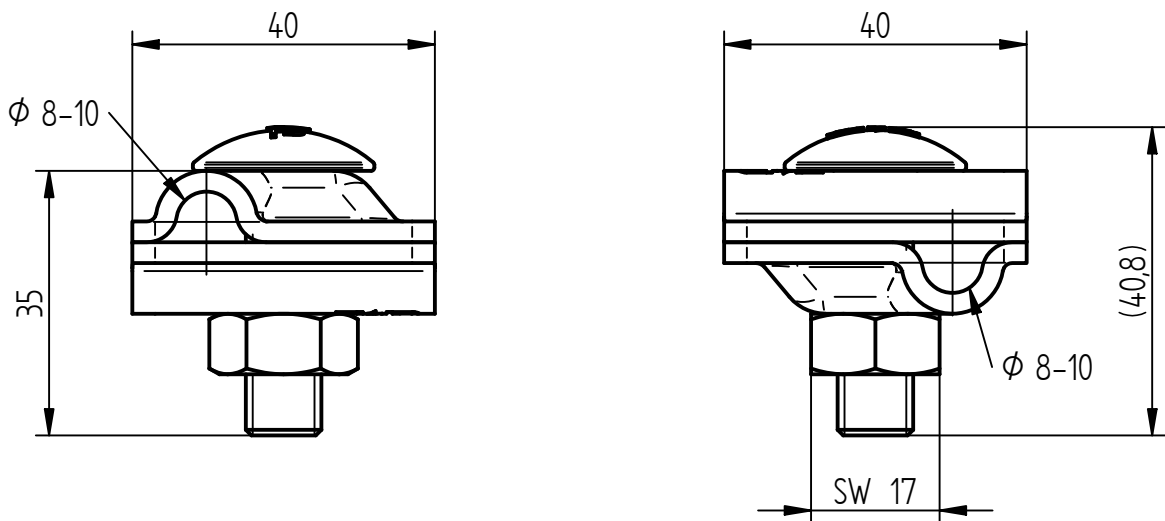


**Art.-Nr.:** **1270**

**Bezeichnung:** Multi-Klemme St/tZn, Ø 8-10 mm  
mit Schlossschraube M10 und Mutter

**Leistungstext:** Original-Multi-Klemme nach DIN EN 62561-1 für die universelle Verwendung als T-, Kreuz-, Parallel-Klemme und Stoß-Verbinder.



Werkstoff Klemme	St/tZn
Passung	Ø 8-10 mm
Schraube	Schlossschraube M10 mit Mutter, St/tZn
Kurzschlussstrom (50 Hz), 1 s, ≤ 300 °C	5,5 kA
Gewicht	109 g
Normenbezug	DIN EN 62561-1
Verpackungseinheit	100 Stück