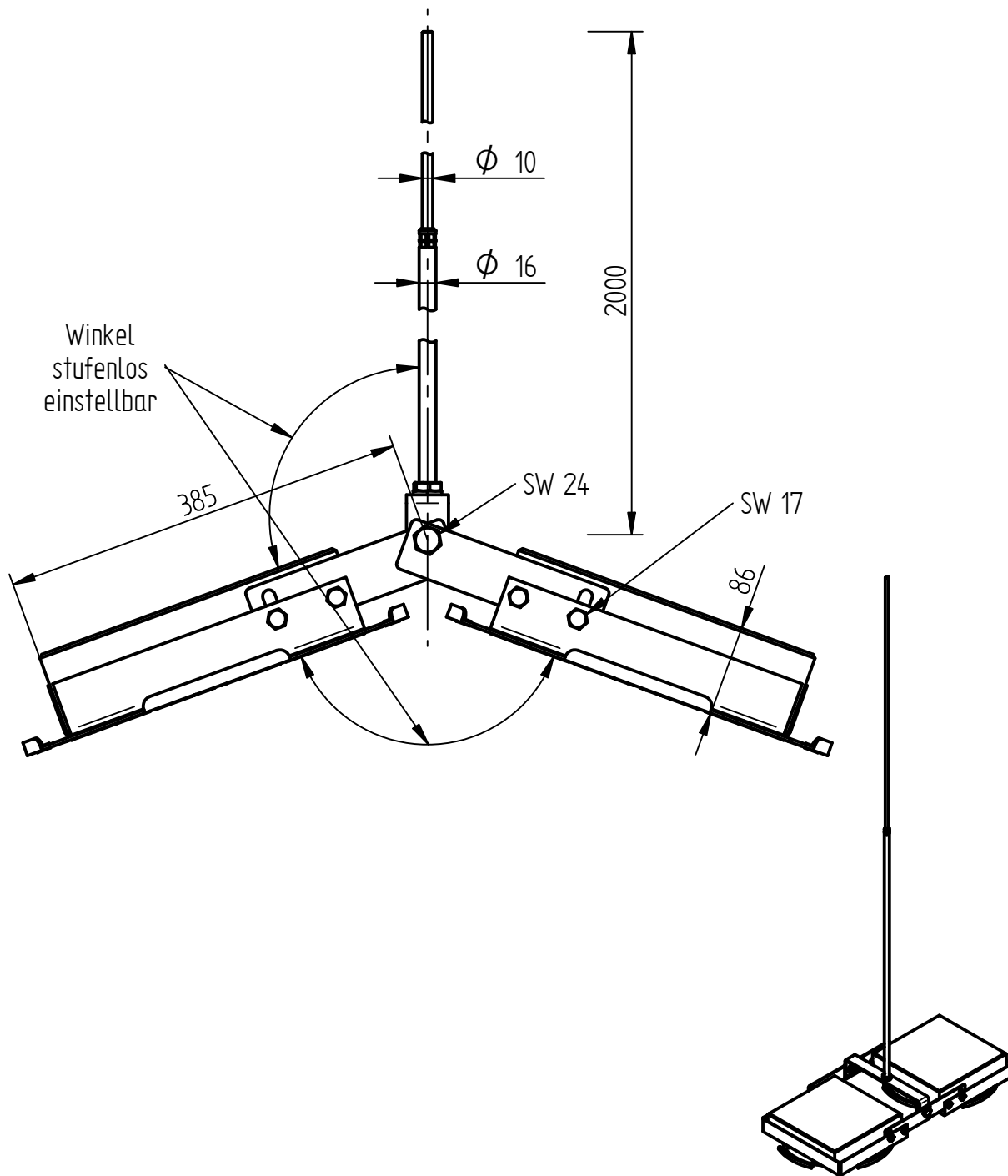


**Art.-Nr.:** **1259**

**Bezeichnung:** Fangstangenhalter V2A, für Firstbereich  
Typ B, Fangstange Alu, Ø 16/10 mm, 2.0 m

**Leistungstext:** Fangstangenhalter mit Fangstange für den Firstbereich.  
Stufenlos verstellbar zur Anpassung an die Dachneigung.



Werkstoff Halter	Edelstahl V2A
Fangstange	Aluminium, Ø 16/10 mm (Länge 2000 mm)
Ausführung	Typ B (verstellbare Neigung der Fangstange)
Gewicht	39,9 kg
Normenbezug	DIN EN 62561-2
Verpackungseinheit	1 Stück