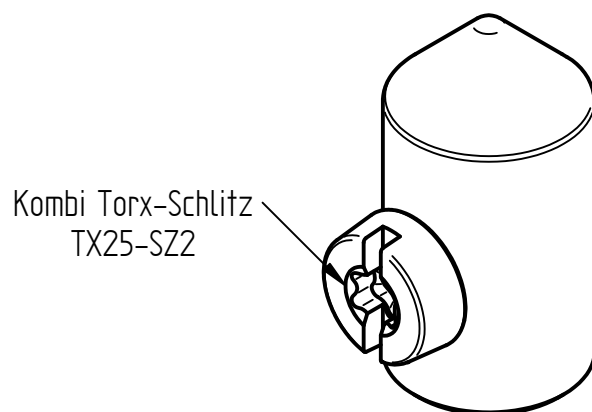
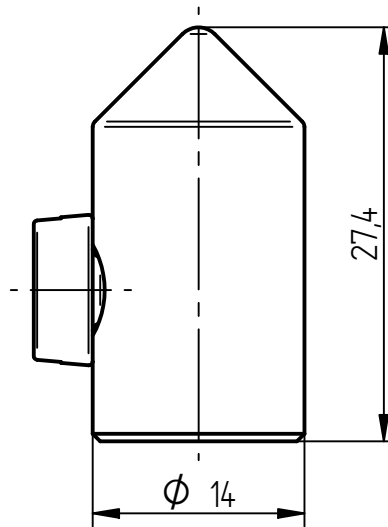


Art.-Nr.: **1253**

Bezeichnung: Auffangspitze, Cu-Legierung, Ø 8 mm
mit Schraube M6x8 mm, V2A/verkupfert

Leistungstext: Auffangspitze zum Befestigen an Leitungsenden.



Werkstoff	Kupfer-Legierung
Passung	Ø 8 mm
Befestigung	Schraube M6x8, Edelstahl V2A/verkupfert
Gewicht	24 g
Verpackungseinheit	100 Stück