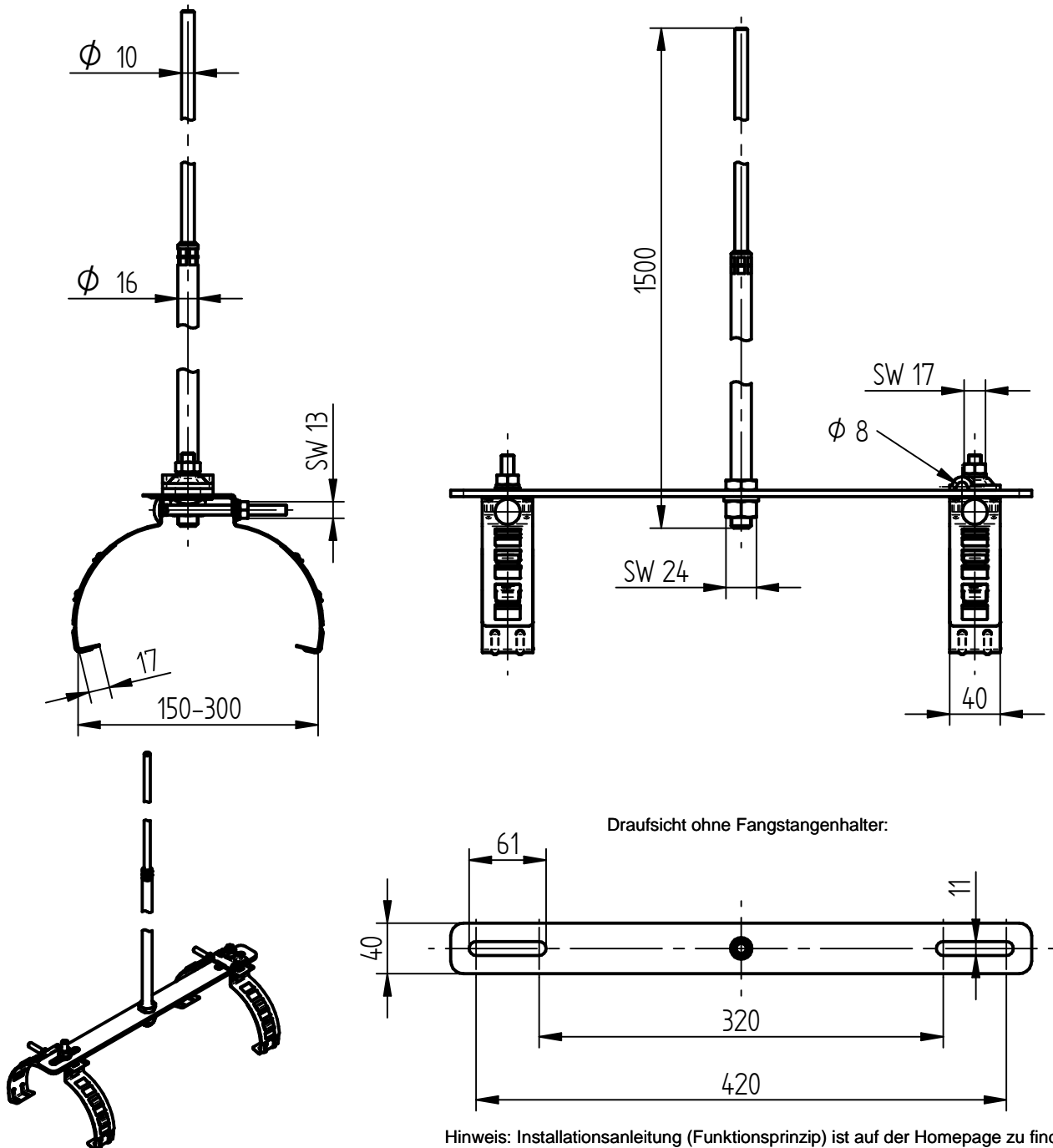


Art.-Nr.: **1251**

Bezeichnung: Fangstangenhalter 2x V2A für Firstziegel
doppelt, Fangstange Alu, Ø16/10mm, 1.5 m

Leistungstext: Fangstangenhalter mit Fangstange für den Firstziegel. Doppelte Ausführung mit Verbindungsschiene.



Firstziegelbreite	150 mm bis 300 mm
Werkstoff Fangstangenhalter	Edelstahl V2A
Werkstoff Verbindungsschiene	Edelstahl V2A
Fangstange	Aluminium, Ø 16/10 mm, Länge 1500 mm
Multi-Halbteil	Aluminium, Ø 8 mm
Schraube	Schlossschraube M8x100 mit Mutter, Edelstahl V2A
Gewicht	1735 g
Normenbezug	DIN EN 62561-2
Verpackungseinheit	1 Stück