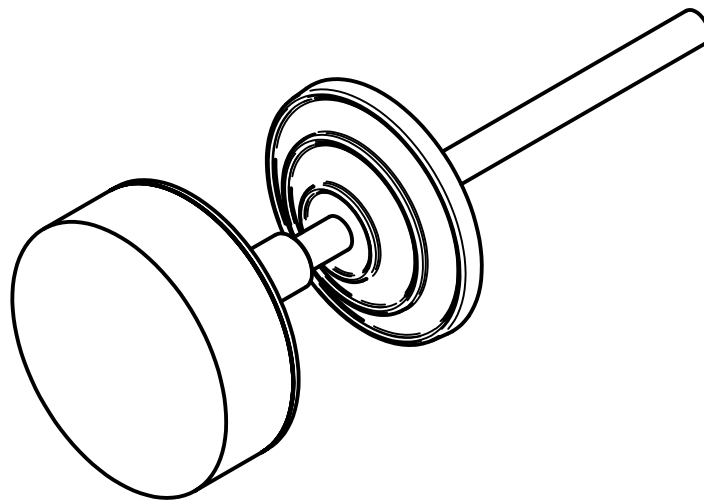
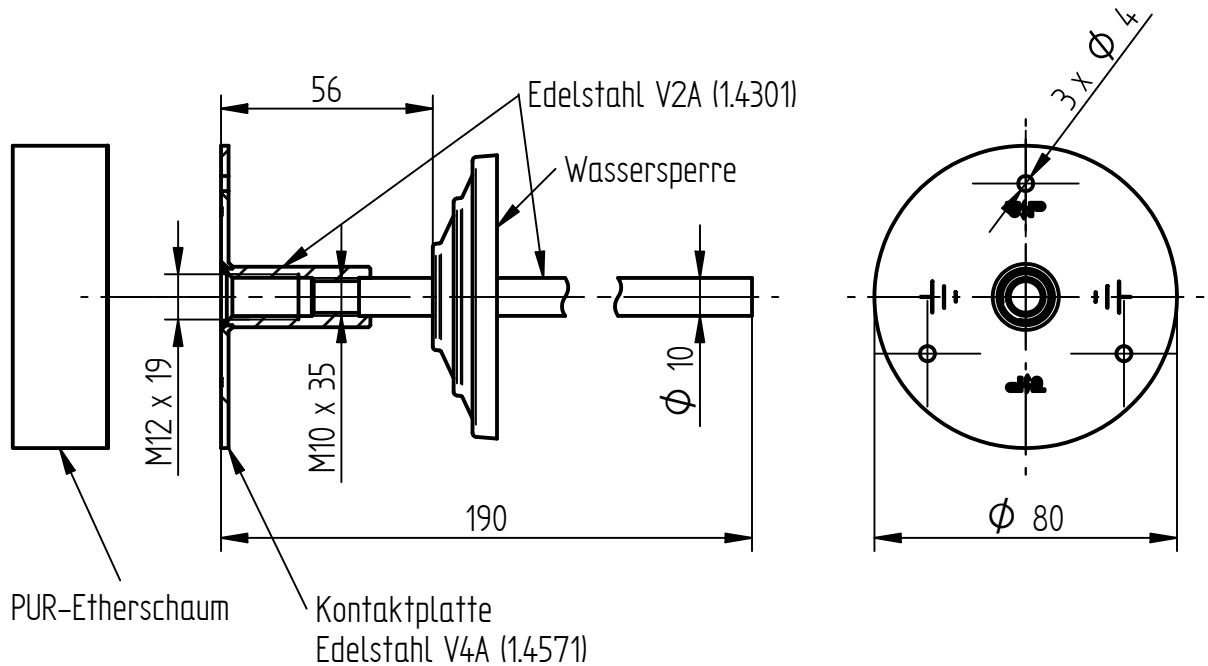


**Art.-Nr.:** **112 300**

**Bezeichnung:** Erdungsfestpunkt V4A, mit Wassersperre  
Kontaktplatte Ø 80 mm, M12/M10, PUR-Abd.

**Leistungstext:** Erdungsfestpunkt mit Wassersperre nach DIN EN 62561-1 und DIN EN 62561-5 für den Anschluss der Bewehrung, Erdungsanlage oder Ableitung in WU-Beton (weiße Wanne) mit Schaumstoffabdeckung.



Gesamtlänge	190 mm
Kontaktplatte	Ø 80 mm
Werkstoff Kontaktplatte	Edelstahl V4A
Gewindelänge M10	35 mm
Gewindelänge M12	19 mm
Werkstoff Anschlussbolzen	Edelstahl V2A
Werkstoff Wassersperre	Elastomer
Dichtheitsprüfung	1 bar Druckwasser / 5 bar Druckluft
Kurzschlussstrom (50Hz) : 1 s ; ≤ 300°C	M10/M12 : 3,3 kA
Gewicht	254 g
Normenbezug	DIN EN 62561-1 und DIN EN 62561-5
Verpackungseinheit	1 Stück