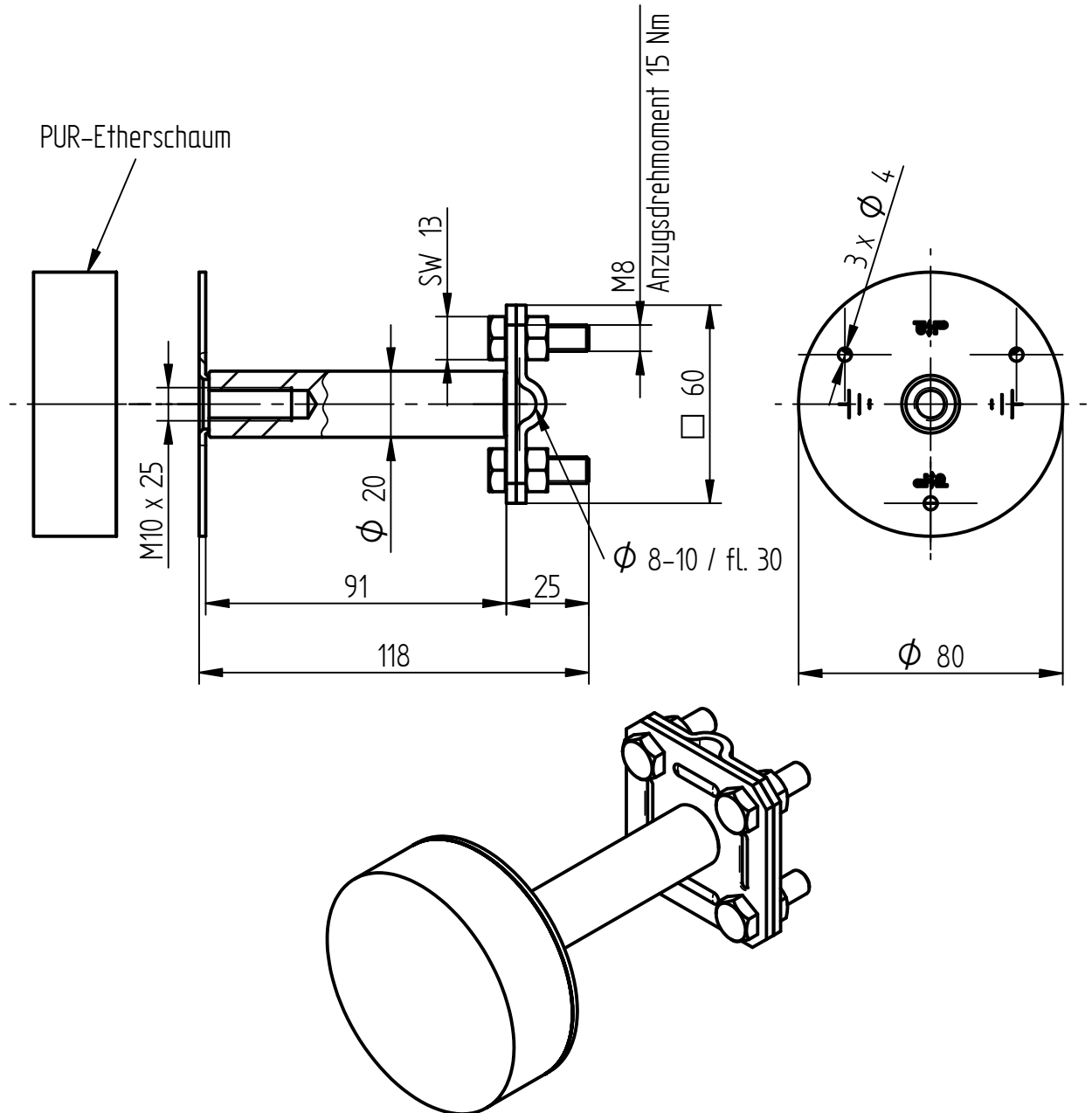


Art.-Nr.: **112 208**

Bezeichnung: Erdungsfestpunkt V4A, mit Kreuzklemme
Kontaktplatte Ø 80mm, Anschluss M10, PUR

Leistungstext: Erdungsfestpunkt mit Kreuzklemme nach DIN EN 62561-1 für den Anschluss der Bewehrung, Erdungsanlage oder Ableitung mit Schaumstoffabdeckung.



Kontaktplatte	Ø 80 mm
Werkstoff Kontaktplatte	Edelstahl V4A
Befestigungslöcher	[3x] Ø 4 mm
Anschlussgewinde	M10
Gewindetiefe	25 mm
Verbindungsbolzen	Ø 20 mm
Werkstoff Verbindungsbolzen	Edelstahl V4A
Passung Kreuzklemme	Ø 8-10 mm/fl. 30 mm
Werkstoff Kreuzklemme	Edelstahl V2A / St/tZn
Kurzschlussstrom (50 Hz), 1 s, ≤ 300 °C	8,0 kA
Gewicht	505 g
Normenbezug	DIN EN 62561-1
Verpackungseinheit	1 Stück