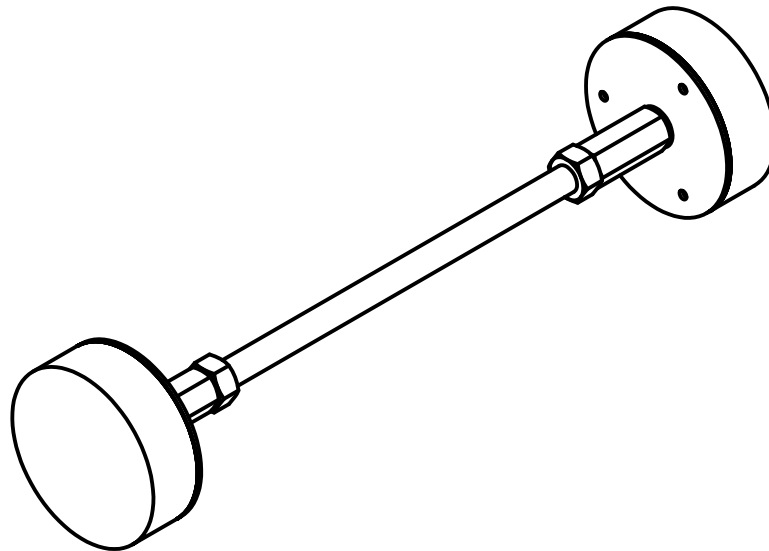
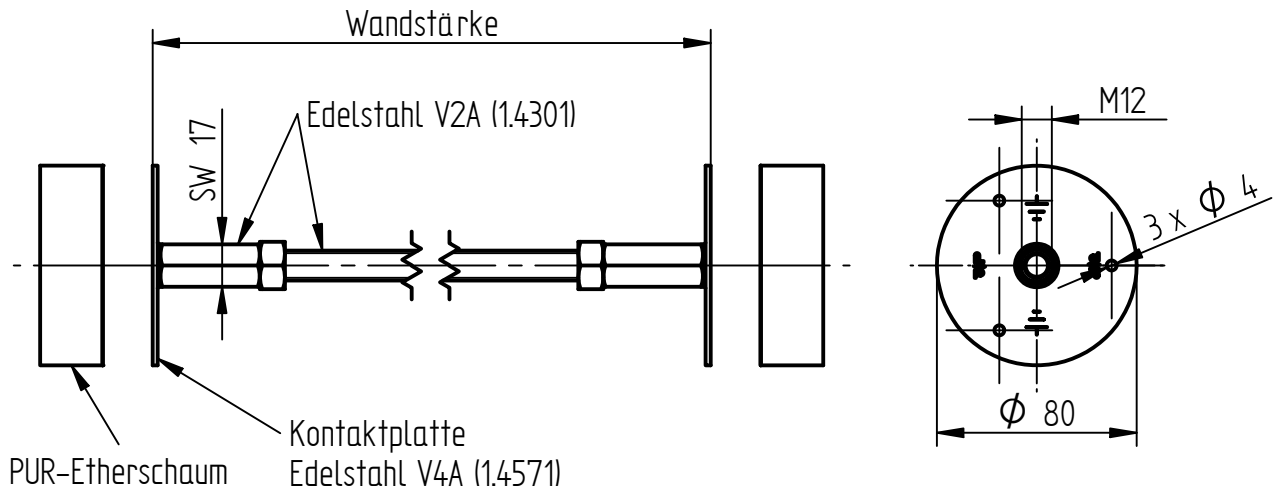


**Art.-Nr.:** **112 203**

**Bezeichnung:** Erdungsfestpunkt / Wanddurchführung, V4A  
 Kontaktplatte Ø 80 mm, Anschluss M12, PUR

**Leistungstext:** Erdungsfestpunkt / Wanddurchführung nach DIN EN 62561-1  
 für den Anschluss der Bewehrung, Erdungsanlage oder Ableitung  
 mit Schaumstoffabdeckung.



Kontaktplatten	Ø 80 mm
Werkstoff Kontaktplatten	Edelstahl V4A
Befestigungslöcher	3 x Ø 4 mm je Kontaktplatte
Anschlussgewinde	M12
Gewindestange	M12, Länge entsprechend der Bestellangabe
Werkstoff Gewindestange	Edelstahl V2A
Kurzschlussstrom (50 Hz), 1 s, ≤ 300 °C	3,1 kA
Normenbezug	DIN EN 62561-1
Verpackungseinheit	1 Stück