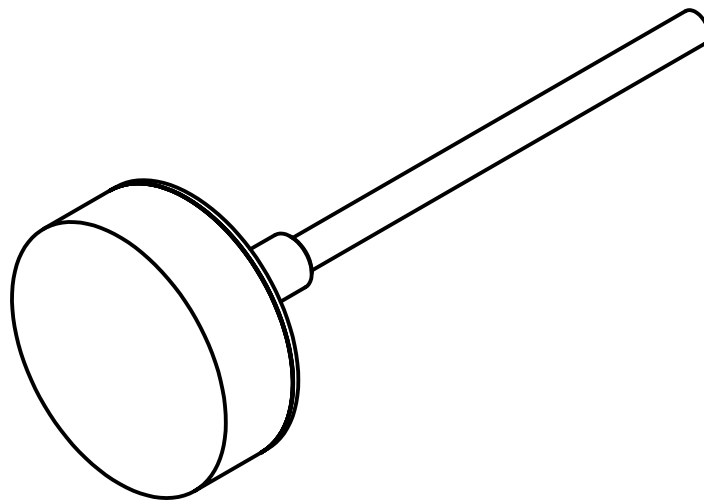
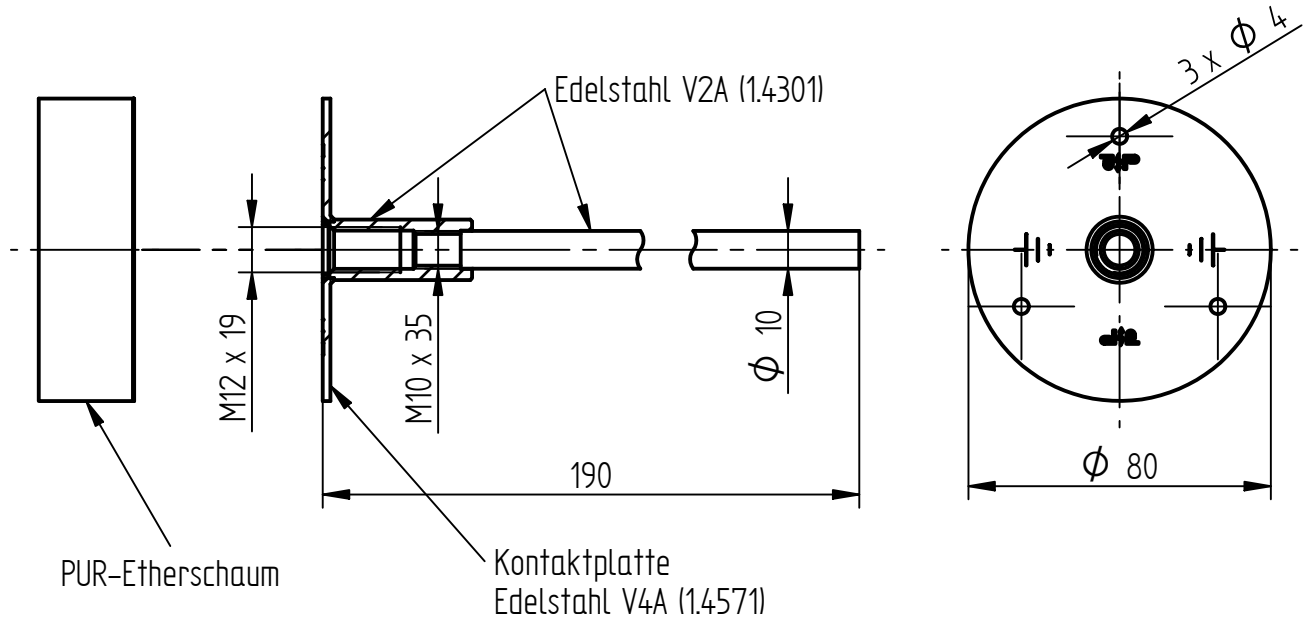


**Art.-Nr.:** **112 200**

**Bezeichnung:** Erdungsfestpunkt V4A, Ø 10 mm, PUR-Abd.  
Kontaktplatte Ø 80 mm, Anschluss M12/M10

**Leistungstext:** Erdungsfestpunkt nach DIN EN 62561-1 für den Anschluss der Bewehrung, Erdungsanlage oder Ableitung mit Schaumstoffabdeckung.



Gesamtlänge	190 mm
Kontaktplatte	Ø 80 mm
Werkstoff Kontaktplatte	Edelstahl V4A
Befestigungslöcher	3 x Ø 4 mm
Anschlussgewinde	M10 / M12
Gewindetiefe M10	35 mm
Gewindetiefe M12	19 mm
Anschlussbolzen	Ø 10 mm
Werkstoff Anschlussbolzen	Edelstahl V2A
Kurzschlussstrom (50 Hz) : 1 s ; ≤ 300°C	M10/M12 : 3,3 kA
Gewicht	214 g
Normenbezug	DIN EN 62561-1
Verpackungseinheit	1 Stück