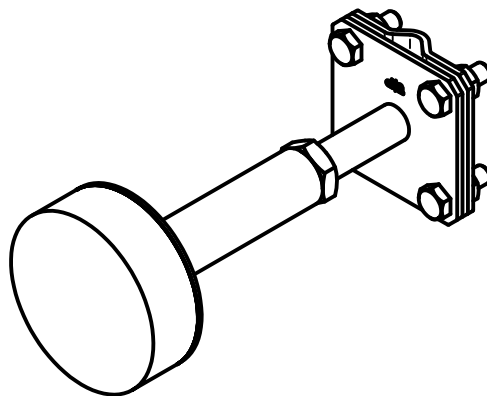
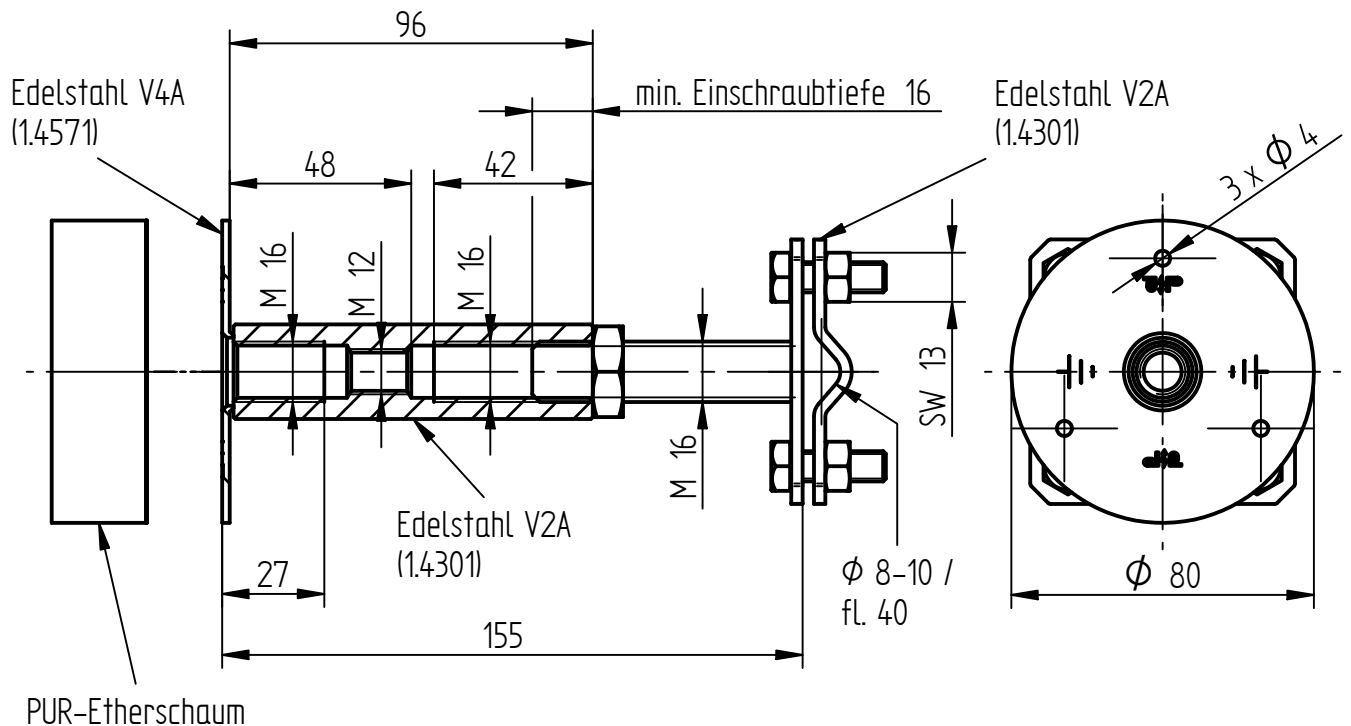


Art.-Nr.: **112 154**
Bezeichnung: Erdungsfestpunkt V4A m. Kreuzklemme, PUR Kontaktplatte Ø 80 mm, Anschluss M16/M12

Leistungstext: Erdungsfestpunkt mit Kreuzklemme nach DIN EN 62561-1 für den Anschluss der Bewehrung, Erdungsanlage oder Ableitung mit Schaumstoffabdeckung.


Gesamtlänge	130-155 mm, einstellbar
Kontaktplatte	Ø 80 mm
Werkstoff Kontaktplatte	Edelstahl V4A
Befestigungslöcher	[3x] Ø 4 mm
Anschlussgewinde	M12 / M16
Gewindetiefe M12	50 mm
Gewindetiefe M16	27 mm
Verbindungsbolzen	M16
Werkstoff Verbindungsbolzen	St/gal Zn
Passung Kreuzklemme	Ø 8-10 mm/fl. 40 mm
Werkstoff Kreuzklemme	Edelstahl V2A
Kurzschlussstrom (50 Hz), 1 s, ≤ 300 °C	10,5 kA
Gewicht	760 g
Normenbezug	DIN EN 62561-1
Verpackungseinheit	1 Stück