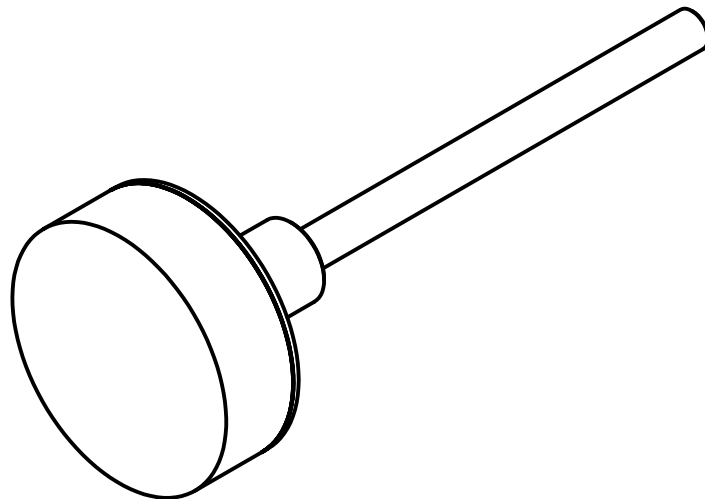
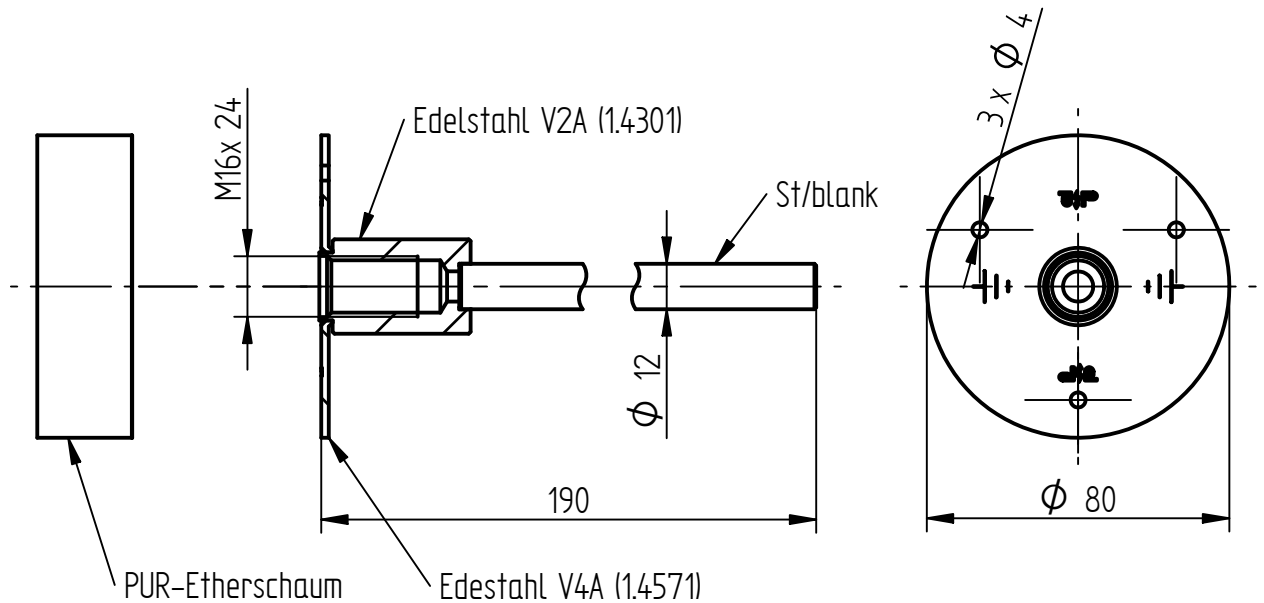


**Art.-Nr.:** 112 153

**Bezeichnung:** Erdungsfestpunkt V4A-Stahl Ø 12 mm, PUR Kontaktplatte Ø 80 mm, Anschluss M16

**Leistungstext:** Erdungsfestpunkt nach DIN EN 62561-1 für den Anschluss der Bewehrung, Erdungsanlage oder Ableitung mit Schaumstoffabdeckung.



Gesamtlänge	190 mm
Kontaktplatte	Ø 80 mm
Werkstoff Kontaktplatte	Edelstahl V4A
Befestigungslöcher	3 x Ø 4 mm
Anschlussgewinde	M16
Gewindetiefe	24 mm
Anschlussbolzen	Ø 12 mm
Werkstoff Anschlussbolzen	St/blank
Kurzschlussstrom (50 Hz), 1 s, ≤ 300 °C	6,4 kA
Gewicht	319 g
Normenbezug	DIN EN ISO 62561-1
Verpackungseinheit	1 Stück